
NEFELE PLUS



USER MANUAL

INDEX

1. PREFAZIONE	3
1.1 Generalità	3
1.2 Assistenza	3
1.3 Forma grafica degli avvertimenti sulla sicurezza	3
2. AVVERTENZE DI SICUREZZA	4
2.1 Norme generali di sicurezza	4
2.2 Responsabilità	4
2.3 Avvertenze per gli utilizzatori	5
2.4 Avvertenze per la manutenzione	5
2.5 Altre disposizioni	5
3. DISIMBALLO E MESSA A PUNTO	6
3.1 Regolazione sella	6
3.2 Regolazione manubrio	7
3.3 Regolazione freni	8
3.4 Montaggio pedali	9
3.5 Primo uso della batteria	9
3.6 Controllo ruote	10
3.7 Regolazione sospensione anteriore	10
4. DESCRIZIONE DELLA BICICLETTA	10
4.1 Scheda tecnica	11
4.2 Cambio velocità	12
4.3 Fanale anteriore e posteriore	12
5. DISPLAY	13
5.1 Caratteristiche del sistema di alimentazione Etretek	13
5.2 Accensione/Spengimento del sistema Etretek	13
5.3 Descrizione comandi	14
5.4 Descrizione schermate	14
5.5 Livelli di assistenza	16
5.6 Modalità assistenza alla camminata	16
5.7 Impostazioni	17
5.8 Codici di errore	18
5.9 Assistenza tecnica	18

6. BATTERIA	19
6.1 Rimozione/installazione batteria	19
6.2 Caricamento batteria	21
6.3 Stoccaggio della batteria	22
6.4 Risoluzione dei problemi	23
7. CONDIZIONI D'USO E AMBIENTI PREVISTI	23
7.1 Uso previsto	23
7.2 Ambiente d'uso	23
7.3 Usi impropri e controindicazioni	24
8. SOLLEVAMENTO E TRASPORTO	24
8.1 Sollevamento	24
8.2 Trasporto	25
9. UTILIZZO DELLA BICICLETTA	25
9.1 Parcheggio della bicicletta	26
10. MANUTENZIONE	26
10.1 Manutenzione e controlli giornalieri	26
10.1.1 <i>Controllo di targhette e pittogrammi</i>	26
10.1.2 <i>Controllo delle ruote</i>	27
10.1.3 <i>Controllo funzionamento freni</i>	27
10.2 Manutenzione e controlli settimanali	27
10.2.1 <i>Lavaggio e pulizia</i>	27
10.2.2 <i>Lubrificazione e controllo tensione catena</i>	27
10.2.3 <i>Controllo del telaio e dei bulloni</i>	28
10.3 Manutenzione e controlli mensili	28
10.3.1 <i>Controllo dei circuiti e dei componenti elettrici</i>	28
10.3.2 <i>Controllo e regolazione del deragliatore posteriore</i>	28
11. DEPOSITO A MAGAZZINO	29
12. SMALTIMENTO DI COMPONENTI E MATERIALI	29
13. NORME DI GARANZIA	30
14. CONFORMITÀ	31



1.PREFAZIONE

1.1 Generalità

Questo manuale costituisce parte integrante ed essenziale della bicicletta a pedalata assistita modello NEFELE PLUS.

Prima della messa in funzione è indispensabile che gli utilizzatori leggano, comprendano e seguano scrupolosamente le disposizioni che seguono. Il costruttore non risponde di danni arrecati a persone e/o cose oppure alla bicicletta a pedalata assistita, se essa è utilizzata in modo scorretto rispetto alle prescrizioni indicate. Nell'ottica del continuo sviluppo tecnologico, la casa costruttrice si riserva di modificare le componenti, compreso il telaio, senza preavviso e senza che sia automaticamente aggiornato questo manuale.

1.2 Assistenza

Per qualunque inconveniente o richiesta di chiarimento, contattare il rivenditore autorizzato, che dispone di personale competente e specializzato nonché di attrezzature specifiche e ricambi originali.

1.3 Forma grafica degli avvertimenti sulla sicurezza

Per identificare i messaggi di sicurezza, nel presente manuale saranno utilizzati i seguenti simboli grafici di segnalazione.

Essi hanno la funzione di attirare l'attenzione del lettore/utilizzatore ai fini di un uso corretto e sicuro della bicicletta a pedalata assistita.



ATTENZIONE

Evidenzia norme comportamentali da tenere onde evitare danni alla bicicletta a pedalata assistita e/o l'insorgere di situazioni pericolose.



PERICOLO

Evidenzia la presenza di pericoli che causano rischi residui a cui l'utilizzatore deve porre attenzione ai fini di evitare infortuni o danni materiali.



2. AVVERTENZE DI SICUREZZA



UTILIZZO DELLA BICICLETTA A PEDALATA ASSISTITA

Ogni utilizzatore deve aver prima letto il manuale di istruzioni, in particolare il capitolo sulle indicazioni riguardanti la sicurezza.

ATTENZIONE



RISCHI CONNESSI ALL'USO DELLA BICICLETTA A PEDALATA ASSISTITA

- Nonostante l'applicazione dei dispositivi di sicurezza, per un uso sicuro della bicicletta a pedalata assistita si deve prendere nota di tutte le prescrizioni relative alla prevenzione degli infortuni riportate in questo manuale.
- Rimanere sempre concentrati durante la guida e **NON** sottovalutare i rischi residui connessi all'uso della bicicletta a pedalata assistita.

ATTENZIONE

2.1 Norme generali di sicurezza

Anche se siete già pratici nell'uso delle biciclette a pedalata assistita, è necessario seguire le istruzioni qui riportate, oltre alle precauzioni di carattere generale da osservare durante la guida di un mezzo a motore. In particolare:

- Acquisire piena conoscenza della bicicletta a pedalata assistita;
- Leggere attentamente il manuale per conoscere il funzionamento, i dispositivi di sicurezza e tutte le precauzioni necessarie all'utilizzo in sicurezza del mezzo. Tutto ciò per consentire un impiego sicuro;
- Mantenere con cura la bicicletta a pedalata assistita ed in perfetto stato di efficienza;

Per qualunque inconveniente o richiesta di chiarimento contattate senza esitazioni il rivenditore autorizzato, che dispone di personale competente e specializzato, attrezzature specifiche e ricambi originali.

2.2 Responsabilità

Il mancato rispetto delle istruzioni operative e delle prescrizioni di sicurezza contenute nel presente manuale esime il costruttore da qualsiasi responsabilità. Qualora la manutenzione della bicicletta a pedalata assistita sia eseguita in modo non conforme alle istruzioni fornite, con ricambio non originali o comunque in modo tale da pregiudicarne l'integrità e modificarne le caratteristiche, il costruttore si riterrà sollevato da qualsiasi responsabilità inerente alla sicurezza delle persone e al funzionamento difettoso della bicicletta a pedalata assistita.

Per qualsiasi dato non compreso o non deducibile dal presente manuale, si raccomanda di consultare direttamente il rivenditore autorizzato.



MODIFICHE NON AUTORIZZATE

Se sentite dei rumori insoliti o avvertite qualcosa di strano, fermate immediatamente la bicicletta a pedalata assistita. Effettuate successivamente un controllo e, eventualmente, contattate il rivenditore autorizzato.

ATTENZIONE



2.3 Avvertenze per gli utilizzatori

1. Può essere utilizzata solo da adulti e ragazzi esperti;
2. Non assumere alcool o droghe prima di guidare la bicicletta a pedalata assistita;
3. Questi modelli di bicicletta a pedalata assistita sono progettati e costruiti per essere usati all'aperto, su strade ed ambienti privati e pubblici;
4. Non chiedere alla bicicletta a pedalata assistita prestazioni superiori a quelle per cui è stata progettata;
5. Non guidare mai la bicicletta a pedalata assistita con parti smontate;
6. Evitare superfici irregolari ed ostacoli;
7. Guidare con entrambe le mani sul manubrio;
8. Sostituire le parti usurate e/o danneggiate e controllare che le protezioni funzionino nel modo corretto prima dell'utilizzo.

2.4 Avvertenze per la manutenzione

1. Ogni intervento di manutenzione deve avvenire con la batteria scollegata;
2. Durante ogni fase di manutenzione gli operatori devono essere dotati dell'equipaggiamento antifortunistico necessario;
3. Gli utensili utilizzati per la manutenzione devono essere idonei e di buona qualità;
4. Non usare benzina o solventi infiammabili come detergenti, ma ricorrere sempre a solventi non infiammabili e non tossici;
5. Limitare al massimo l'uso dell'aria compressa per la pulizia (max 2 bar) e proteggersi con occhiali aventi ripari laterali;
6. Non ricorrere mai all'uso di fiamme libere come mezzo di illuminazione quando si procede ad operazioni di verifica o di manutenzione;
7. Dopo ogni intervento di manutenzione o regolazione, accertarsi che non rimangano attrezzi o corpi estranei fra gli organi di movimento della bicicletta a pedalata assistita.



ATTENZIONE

RICAMBI ORIGINALI

Utilizzate esclusivamente ricambi originali forniti da MBM srl. È esclusa qualsiasi responsabilità del costruttore per danni o perdite di funzionalità causati in seguito all'impiego di accessori e parti non originali.

2.5 Altre disposizioni

La prima cosa da fare quando si inizia l'utilizzo è controllare la presenza e l'integrità delle protezioni e il funzionamento dei dispositivi di sicurezza. Se riscontrate qualche difetto, non utilizzate la bicicletta a pedalata assistita!



PERICOLO

RIPARI

È tassativamente vietato, pertanto, modificare o rimuovere i ripari, i comandi, le etichette e le targhe di indicazione.



3. DISIMBALLO E MESSA A PUNTO

La bicicletta a pedalata assistita è consegnata completamente assemblata e funzionante.

Prima di ogni utilizzo, il guidatore deve assicurarsi dello stato di sicurezza della bicicletta a pedalata assistita.



PERICOLO

È tassativamente vietato utilizzare la bicicletta senza avere fissato correttamente tutte le parti e utilizzato le regolazioni per assumere una posizione di guida confortevole e sicura.

3.1 Regolazione sella

La regolazione dell'altezza della sella è una prerogativa essenziale per il corretto utilizzo della bicicletta a pedalata assistita.

La regolazione errata può generare rotture strutturali al telaio.

Regolare l'altezza della sella azionando il meccanismo di sgancio rapido (Rif. A – Fig. 1).

Verificare che il meccanismo sia serrato prima di testare la seduta ed utilizzare il mezzo. Non sollevare la sella oltre il segnale di finecorsa posto nel canotto (Rif. B – Fig. 1).

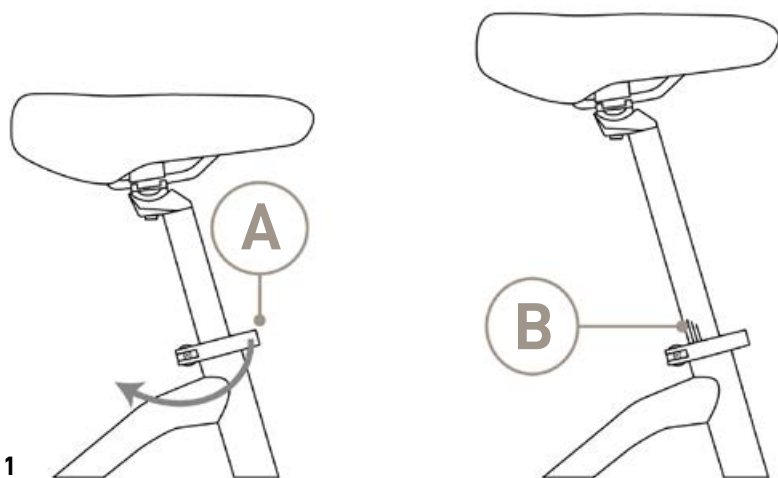


FIG. 1



PERICOLO

AVVERTENZA IMPORTANTE:

Per la vostra sicurezza, il segno di riferimento del canotto reggisella (B) non dovrebbe mai essere al di fuori del tubo in cui è inserito il canotto reggisella.



ATTENZIONE

ASSEMBLAGGIO

Nel caso in cui non si possieda l'opportuna strumentazione per la regolazione o non si possiedano le capacità, contattare il rivenditore autorizzato.



3.2 Regolazione manubrio

Per una postura confortevole sulla bicicletta, che non causi né dolori al collo né alla schiena, raccomandiamo le regolazioni altezza piantone manubrio e rotazione piega manubrio.

Per regolare l'altezza del piantone manubrio rimuovere il tappo di protezione in gomma (Rif. C – Fig. 2) e allentare la vite expander sottostante, senza rimuoverla del tutto, utilizzando la chiave a brugola adatta. A questo punto, procedere con la regolazione dell'altezza del piantone ricordandosi di non superare mai il limite minimo di inserimento (Rif. D – Fig. 2).

Regolata l'altezza desiderata e serrare la vite expander.

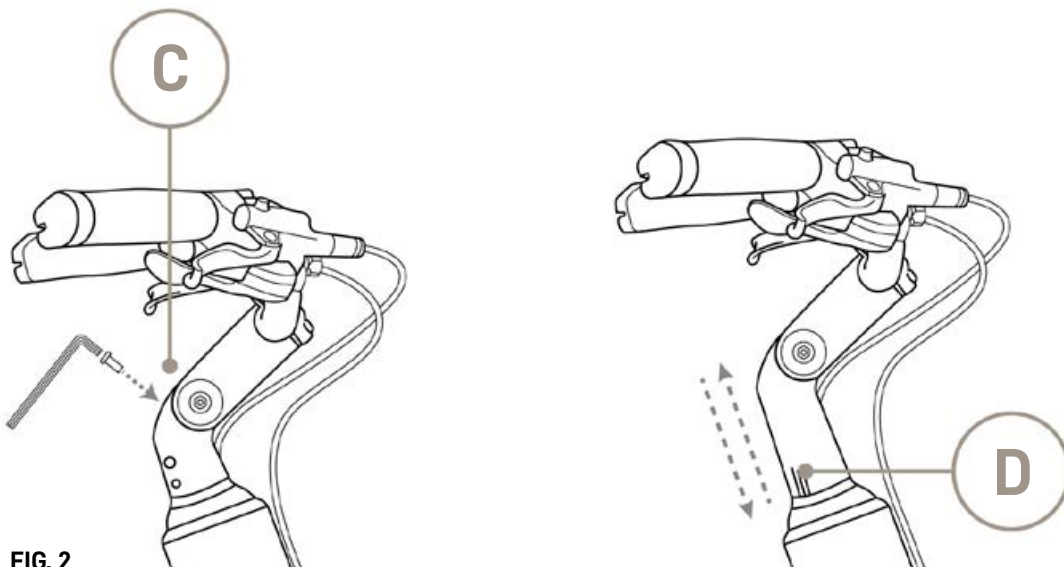


FIG. 2



AVVERTENZA:

Controllare che il segnale di finecorsa non sia visibile.



ASSEMBLAGGIO

Nel caso in cui non si possieda l'opportuna strumentazione per la regolazione o non si possiedano le capacità contattare il rivenditore autorizzato.

Per una perfetta ergonomia, ruotare il manubrio allentando le due viti di fissaggio (Rif. E – Fig. 3). Assicurarsi di aver serrato correttamente le viti prima di utilizzare la bicicletta a pedalata assistita.



ASSEMBLAGGIO

Nel caso in cui non si possieda l'opportuna strumentazione per la regolazione o non si possiedano le capacità contattare il rivenditore autorizzato.

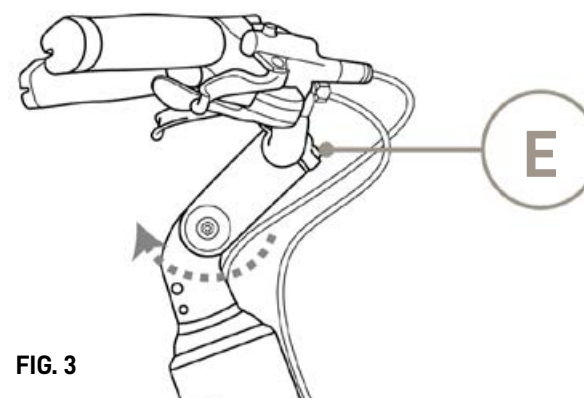


FIG. 3

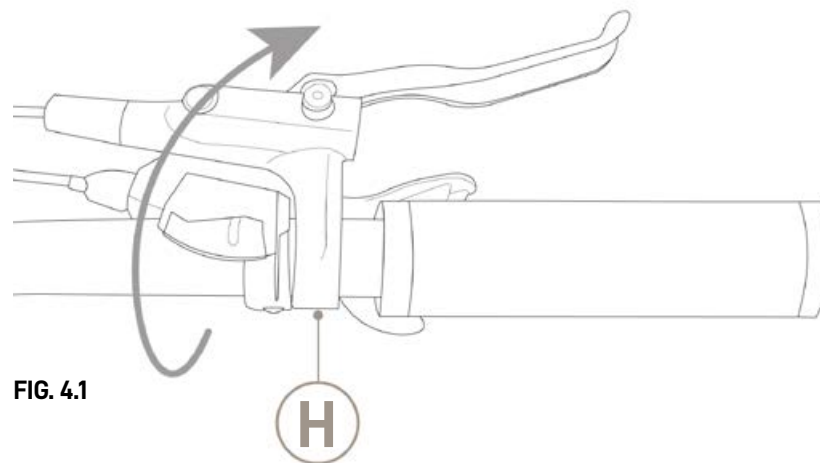
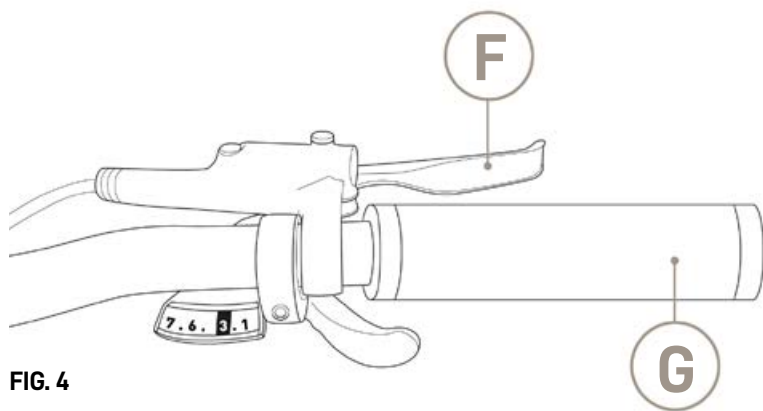
3.3 Regolazione freni

Le leve dei freni (Rif. F – Fig. 4) sono collocate sul manubrio in prossimità delle manopole (Rif. G – Fig. 4). Tali sistemi permettono di azionare il sistema frenante. L'azione frenante è proporzionale alla forza applicata sulle leve.

La leva freno destra aziona il freno posteriore mentre la leva freno sinistra aziona il freno anteriore.

Per applicare la massima potenza frenante alla leva è possibile effettuare le seguenti regolazioni:

- Ruotare la leva freno mediante la vite di serraggio (Rif. H - Figura 4.1) sino a raggiungere una posizione confortevole della mano; Verificare di aver serrato correttamente la vite prima di utilizzare la bicicletta a pedalata assistita.



Una corsa eccessiva della leva freno porta al contatto della stessa con la manopola limitando l'azione frenante e causando il possibile schiacciamento delle dita.



ATTENZIONE

E' importante effettuare un controllo visivo dell'impianto frenante prima di utilizzare la bicicletta a pedalata assistita; verificare che non siano presenti cavi rovinati o lubrificanti nelle superfici frenanti dei dischi freno. Controllare il funzionamento dei freni con una prova di frenata a bassa velocità su un terreno pianeggiante e libero da ostacoli, prima con il freno posteriore e poi con quello anteriore.

Nel caso in cui, in occasione dei controlli preliminari, dovessero essere riscontrati difetti di qualsiasi tipo ed anche una sola verifica risulti negativa, NON GUIDARE LA BICICLETTA A PEDALATA ASSISTITA.

Attivare immediatamente tutte le misure per eseguire una riparazione adeguata e, se necessario, contattare il rivenditore autorizzato o un'officina autorizzata.

3.4 Montaggio pedali

Pedale destro: viene identificato dalla lettera "R" segnata sul suo perno. Per il montaggio del pedale, avvitare ruotando il perno in senso orario (Fig. 5).

Pedale sinistro: viene identificato dalla lettera "L" segnata sul suo perno. Per il montaggio del pedale, avvitare ruotando il perno in senso antiorario (Fig. 5).



ATTENZIONE

ASSEMBLAGGIO

Per un serraggio corretto dei pedali è necessario utilizzare una chiave da 15



ATTENZIONE

ASSEMBLAGGIO

Nel caso in cui non si possieda l'opportuna strumentazione per la regolazione o non si possiedano le capacità, contattare il rivenditore autorizzato.

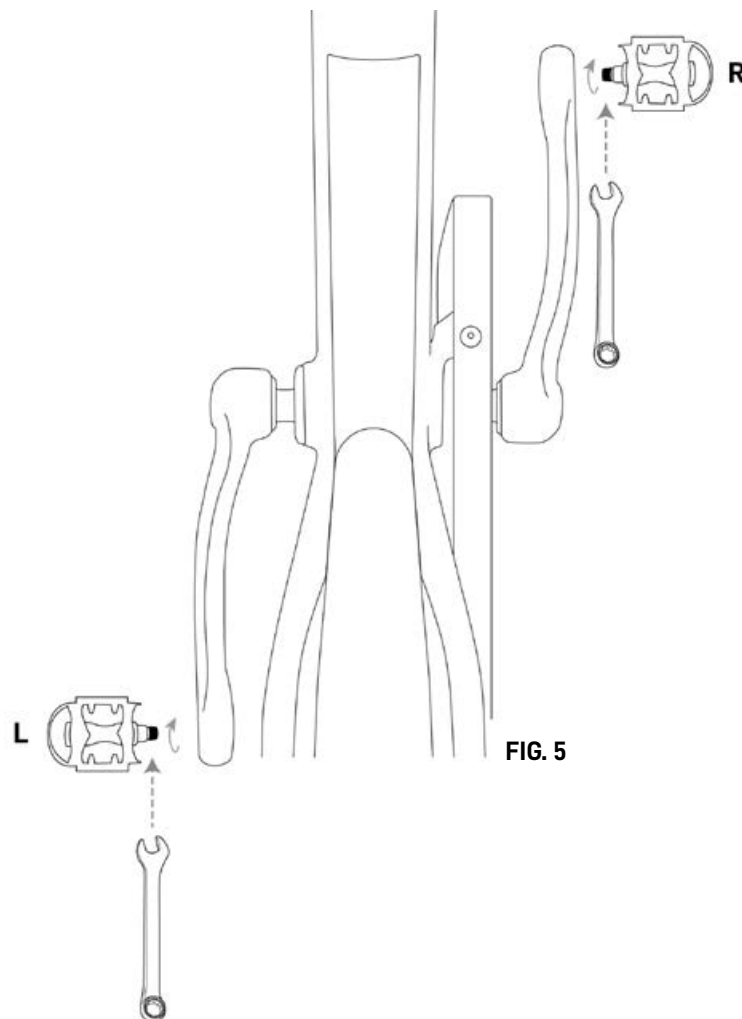



FIG. 5

3.5 Primo uso della batteria

Prima di essere usata per la prima volta, la batteria è in stato dormiente (SLEEPING MODE) in modo da preservarne la durata di vita. Per poterla avviare tenere premuto il tasto  del display per 3 secondi.

Alla fine di questa procedura lo stato della batteria risulterà attivo, anche quando il sistema di alimentazione della bicicletta sarà spento.

Prima di uscire in bicicletta per la prima volta, caricare la batteria per almeno 8 ore e per non oltre 24 ore, utilizzando l'apposito caricabatteria fornito in dotazione.

Per rimuovere la batteria, ricaricarla e per seguire la corretta procedura di manutenzione e stoccaggio, procedere come illustrato al capitolo 6.



3.6 Controllo Ruote

Verificare la pressione di gonfiaggio degli pneumatici. Verificare lo stato di usura del battistrada: non vi devono essere tagli, screpolature, corpi estranei, rigonfiamenti anomali, tele in vista e altri danni.



Non gonfiare gli pneumatici oltre il valore ammissibile riportato dal costruttore nella superficie laterale degli stessi.

ATTENZIONE

3.7 Regolazione sospensione anteriore

La bicicletta a pedalata assistita è equipaggiata con un sistema di sospensioni anteriori che permettono di smorzare le sollecitazioni causate dalle asperità del percorso durante l'utilizzo del mezzo.

In funzione del percorso e del carico gravante sul mezzo è possibile, variare la rigidità della stessa ruotando il manettino di precarico (Rif. I - Figura 6). Ruotare in senso orario per irrigidire la forcella e viceversa.

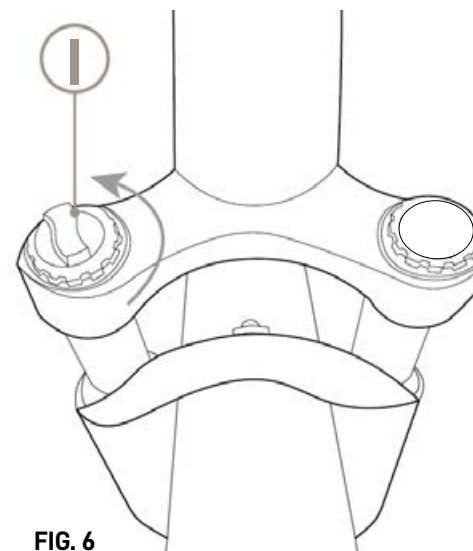


FIG. 6

4. DESCRIZIONE DELLA BICICLETTA

La bicicletta a pedalata assistita è progettata e costruita per essere usata all'aperto, su strade ed ambienti privati o pubblici. In particolare, i componenti e la tipologia di bicicletta a pedalata assistita permettono di affrontare percorsi con superfici asfaltate o con caratteristiche simili senza particolari asperità.



PERICOLO

USO SCORRETTO E NON PREVISTO

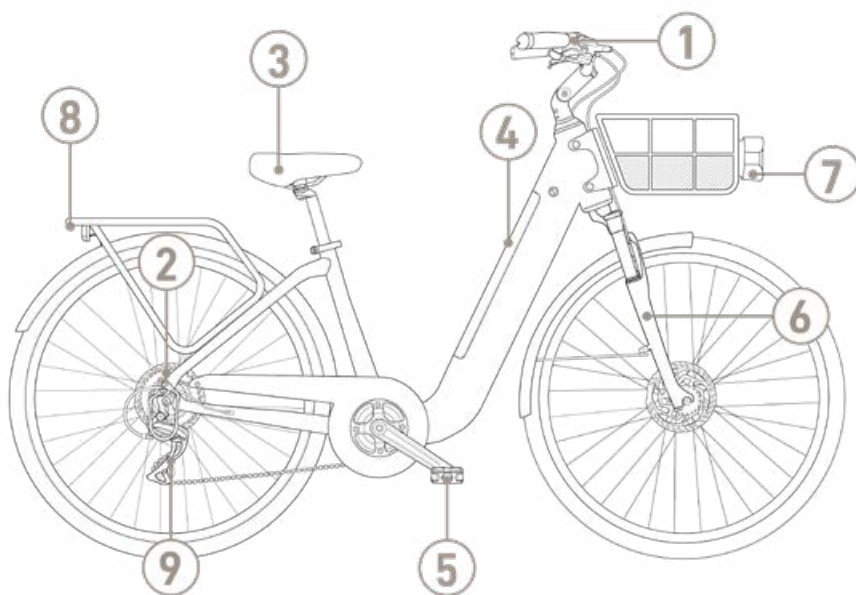
La bicicletta è stata progettata e realizzata per l'impiego specificato; un impiego diverso e il mancato rispetto dei parametri tecnici fissati dal Costruttore possono costituire una condizione di pericolo per gli utilizzatori.

La bicicletta a pedalata assistita è dotata di batteria ricaricabile e di motore elettrico, il cui intervento avviene solo in concomitanza della pedalata e progressivamente si arresta man mano che la velocità del veicolo si avvicina a 25 km/h, per poi arrestarsi del tutto a tale velocità.

Per la gestione del sistema di assistenza è presente un apposito display collocato nel lato sinistro del manubrio. Sul lato destro del manubrio è presente un sistema di comando per la regolazione delle marce.



4.1 Scheda tecnica



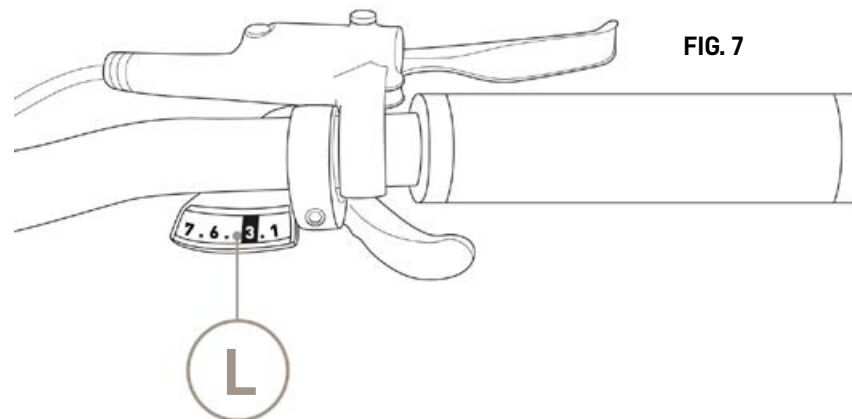
1. MANUBRIO E COMANDI
2. MOTORE
3. SELLA
4. BATTERIA
5. PEDALI
6. FORCELLA AMMORTIZZATA
7. FANALE ANTERIORE
8. FANALE POSTERIORE
9. CAMBIO

CODICE	E267
TELAIO	ALLUMINIO IDROFORMATO
FORCELLA	AMMORTIZZATA IN ALLUMINIO
GUARNITURA	38 DENTI
CAMBIO	SHIMANO ACERA
COMANDO CAMBIO	SHIMANO M315 8 VELOCITÀ
FRENI	SHIMANO MT200 HYDRAULIC
DISCHI	SHIMANO RT26 160 F/160 R
GOMME	27.5x2.4 NERO/MARRONE CON BANDA REFLEX
SELLA	SELLE BASSANO VOLARE ICON PRO 3 ZONE
PEDALI	MATERIALE POLIMERICO ANTISCIVOLO
LUCI	ANT. CON CLACSON - POST. CON STOP E FRECCHE
MOTORE	ETROTEK MOZZO POSTERIORE 48V, 250W, 50NM
BATTERIA	ANT POWER 48V, 15AH, 720WH
VELOCITÀ MAX. ASSISTENZA	25 KM/H
DISPLAY	LCD A COLORI CON CARD NFC PER ACCENSIONE
LIVELLI DI POTENZA	5
PESO	30 KG



4.2 Cambio velocità

La bicicletta a pedalata assistita dispone di un cambio a 8 rapporti integrato al mozzo della ruota posteriore. Le marce sono selezionabili premendo le leve posizionate in prossimità della manopola destra del manubrio. L'indicatore (Rif.L - Fig. 7) permette di visualizzare il rapporto selezionato.




4.3 Fanale anteriore e posteriore

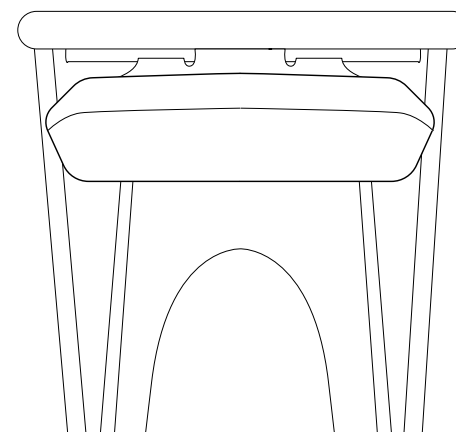
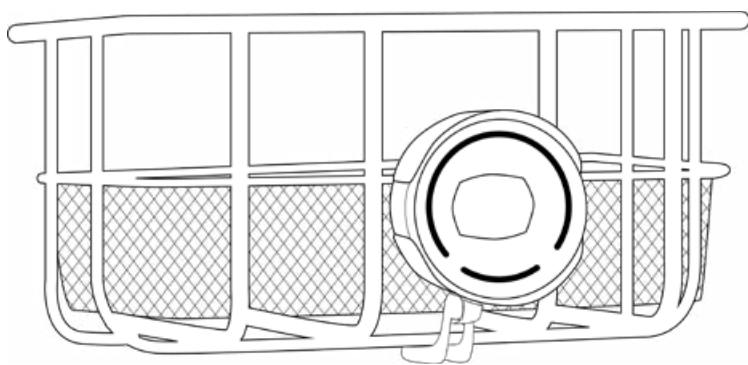
Per garantire la visibilità sia nelle ore diurne che in quelle notturne sono installati due fanali, uno anteriore (Fig. 8) e uno posteriore (Fig. 9), entrambi integrati con il sistema elettrico della bicicletta.

Fanale anteriore:

A bicicletta accesa, il fanale anteriore fornisce automaticamente luce diurna. Per accendere/spegnere la luce notturna tenere premuto il tasto "+" del display per 2 secondi.

Fanale posteriore:

Per accendere/spegnere il fanale posteriore tenere premuto il tasto "+" del display per 2 secondi. Il fanale posteriore è equipaggiato con una luce di stop che si attiva automaticamente durante la frenata. Dal display è, inoltre, possibile azionare le luci direzionali premendo i tasti .



5. DISPLAY


5.1 Caratteristiche del sistema di alimentazione Etrotek

La bicicletta a pedalata assistita è dotata di sistema di propulsione ETROTEK. Per avviarlo accertarsi che la batteria sia sufficientemente carica. Raggiunta la velocità di 25 km/h il sistema di propulsione si disinserisce automaticamente. Il sistema si reinserisce quando si riprende a pedalare e la velocità è inferiore a 25 km/h. Il motore si disattiva contemporaneamente all'arresto della pedalata. Il riavvio dello stesso avviene alla ripresa della pedalata. Il motore coopera e si armonizza con lo sforzo del ciclista.

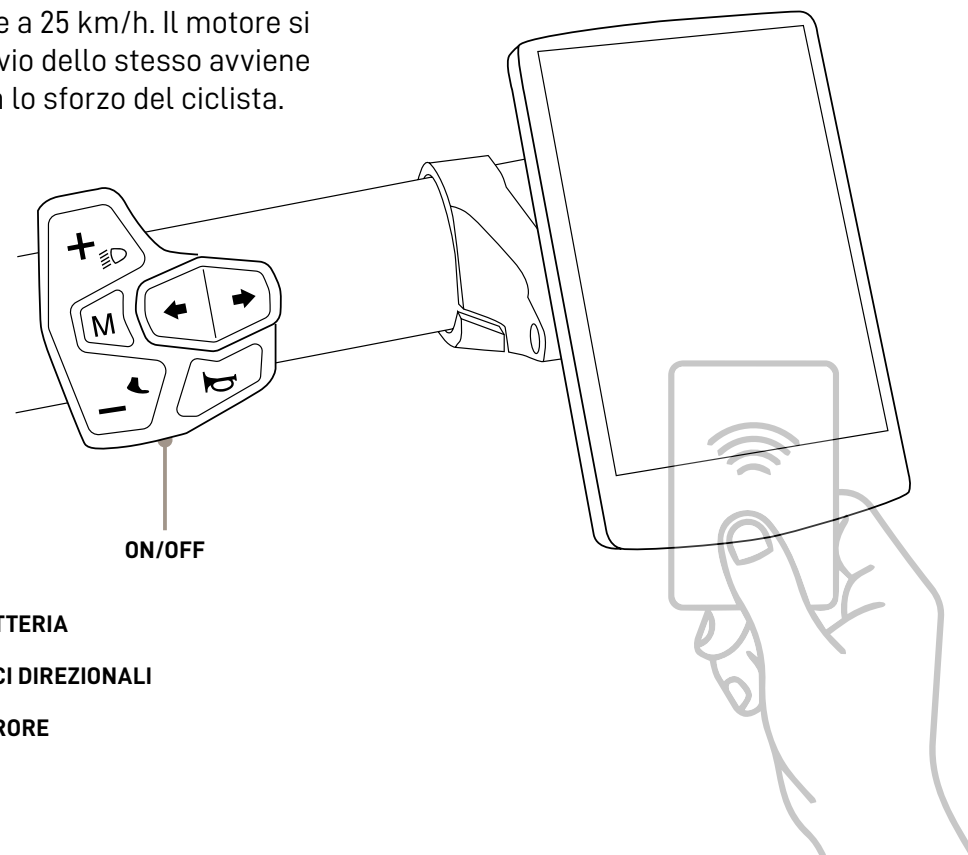
5.2 Accensione/Spengimento del sistema Etrotek

Il display, da cui è possibile gestire il sistema di assistenza alla pedalata, è dotato di:

- Un comando posto di fianco alla manopola sinistra;
- Una coppia di card a tecnologia NFC

ACCENSIONE: Tenere premuto il tasto  per circa 2 secondi. Avvicinare la card NFC alla parte bassa dello schermo del display.

SPEGNIMENTO: Tenere premuto il tasto  per circa 2 secondi.






ATTENZIONE

L'uso del display durante la guida può distrarre il ciclista e causare incidenti. Seguire sempre le norme stradali.



5.3 Descrizione Comandi

Per navigare all'interno del software sono presenti 7 tasti che possono essere usati con una pressione corta, oppure, con una pressione maggiore di 2 secondi.

TASTO	PRESSIONE BREVE (< 1 sec)	PRESSIONE PROLUNGATA (> 2 sec)
		Permette di accendere o spegnere il display.
+	Permette di aumentare il livello di assistenza; muoversi tra le voci del menù.	Permette di accendere/spegnere le luci della e-bike.
-	Permette di diminuire il livello di assistenza; permette di muoversi tra le voci del menù.	Permette di azionare la modalità Assistenza alla camminata (WALK).
M	Permette di muoversi tra le schermate e di confermare la modifica delle impostazioni.	Permette accedere al menù delle impostazioni e di tornare alla schermata Home.
	Permettono di accendere o spegnere le luci direzionali destra e sinistra.	/
	Permette la riproduzione del clacson.	Permette la riproduzione del clacson.

5.4 Descrizione Schermate

Dopo l'accensione viene visualizzata la prima schermata Trip della sezione Home.

La sezione Home è composta da 6 schermate.

Per scorrere tra le schermate è necessario premere il tasto M.

Da qualsiasi schermata della sezione Home è possibile:

- Regolare il livello di assistenza, premendo i pulsanti + e -;
- Entrare nella modalità di assistenza alla camminata, tenendo premuto il tasto -;
- Regolare le luci della e-bike tenendo premuto il tasto + per 2 secondi;
- Utilizzare clacson e luci direzionali.

COMPOSIZIONE GENERALE DELLE SCHERMATE

Le schermate della sezione Home differiscono tra loro per il tipo di visualizzazione delle informazioni.

In tutte le schermate della Home è comunque sempre possibile visualizzare le seguenti informazioni:

- Stato di carica della batteria;
- Regolazione delle luci dell'e-bike;
- Livello di assistenza;
- Velocità corrente dell'e-bike (in km/h);





SCHEMATA 1 – DISTANZA

Oltre alle informazioni elencate in precedenza, in questa schermata è possibile visualizzare la distanza percorsa (in chilometri) dall'ultimo azzeramento.



SCHEMATA 4 – POTENZA

In questa schermata è possibile visualizzare la potenza erogata dal motore espressa in Watt (W).



SCHEMATA 2 – DISTANZA TOTALE

In questa schermata è possibile visualizzare la distanza totale (in chilometri) percorsa dalla bicicletta. Questo valore non è azzerabile.



SCHEMATA 5 – VELOCITÀ MEDIA

In questa schermata è possibile visualizzare la velocità media di percorrenza espressa in chilometri (km/h).



SCHEMATA 3 – TEMPO DI PERCORRENZA

In questa schermata è possibile visualizzare il tempo di percorrenza espresso in ore : minuti.



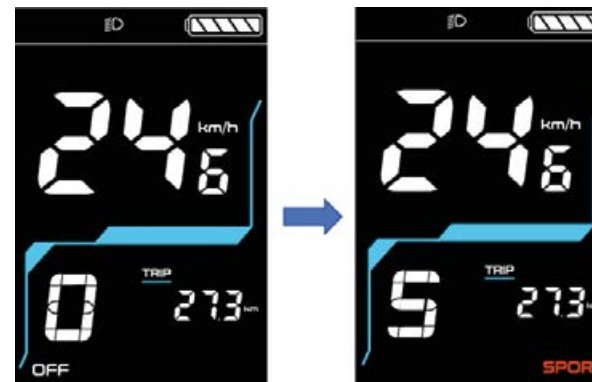
SCHEMATA 6 – VELOCITÀ MASSIMA

Nell'ultima schermata è possibile visualizzare il valore della velocità massima raggiunta durante la percorrenza espresso in chilometri orari (km/h).



5.5 Livelli Di Assistenza

Da qualsiasi schermata della sezione Home è possibile modificare il livello di assistenza premendo il tasto + per aumentarlo e - per diminuirlo. Si possono selezionare i livelli di assistenza da 0 (nessuna assistenza) a 5 (assistenza massima).



p.16

5.6 Modalità Assistenza Alla Camminata

Il sistema è dotato di una funzione di assistenza alla camminata che permette di attivare il motore fino ad una velocità massima di 6 km/h.

Per attivare la funzione di assistenza alla camminata, tenere premuto il tasto -.

Il motore si attiverà in modalità di assistenza alla camminata e sul display verrà visualizzata la relativa icona.

Per disattivare la modalità di assistenza alla camminata, rilasciare il tasto -.

Il motore si disattiverà nei seguenti casi:

- Rilascio del tasto - ;
- Velocità superiore ai 6 km/h;
- Bloccaggio della ruota dell'e-bike.



5.7 Impostazioni

A bicicletta ferma, è possibile accedere al menù delle Impostazioni premendo per 2 secondi il pulsante M.

RESET TRIP

La voce Reset Trip (TC) permette di azzerare i dati relativi alla distanza percorsa (ma non di azzerare i dati della distanza totale percorsa dall'e-bike). Premere i tasti + o - per selezionare i valori Y (yes) o N (no).

Per salvare l'impostazione desiderata premere il pulsante M. Per tornare alla schermata Home tenere premuto il tasto M per 2 secondi.



ILLUMINAZIONE DISPLAY

Questa impostazione permette di regolare la luminosità del display. I valori selezionabili vanno da 1 a 3. Di default la luminosità è impostata sul valore 3.

Per salvare l'impostazione desiderata premere il pulsante M. Per tornare alla schermata Home tenere premuto il tasto M per 2 secondi.



UNITÀ DI MISURA

Questa impostazione permette di scegliere l'unità di misura tra chilometri orari (km/h) e miglia (mph). Il valore 1 permette di impostare le miglia come unità di misura, mentre il 2 di impostare i chilometri orari.

Per salvare l'impostazione desiderata premere il pulsante M. Per tornare alla schermata Home tenere premuto il tasto M per 2 secondi.




AUTO OFF

Se non in uso, la bicicletta si spegne automaticamente dopo 5 minuti. Questa impostazione permette di modificarne il tempo. Per impedire l'auto spegnimento della bici selezionare OFF. Per impostare l'auto spegnimento dopo 30 minuti selezionare 30.

Per salvare l'impostazione desiderata premere il pulsante M. Per tornare alla schermata Home tenere premuto il tasto M per 2 secondi.



5.8 Codici Di Errore

Quando il sistema rileva un errore, il codice errore e la relativa icona  vengono visualizzate sullo schermo del display. La seguente tabella elenca le possibili anomalie e i relativi codici errore:

ERRORE	PROBLEMA
10	Protezione da sovratensione
11	Protezione da sottotensione
12	Protezione da sovraccarico
13	Protezione da surriscaldamento di centralina/motore
14	Anomalia di tensione del controller
15	Anomalia nell'uscita del livello PAS
16	Errore di autodiagnosi MCU (unità di controllo)
17	Anomalia nel sistema di trasmissione
18	Guasto al sensore di pedalata
25	Malfunzionamento leva freno
30	Errore di comunicazione tra display e controller



5.9 Assistenza Tecnica

In caso di codici errore, problemi non indicati precedentemente o per ogni genere di assistenza al sistema (batteria, motore e centralina), si raccomanda di contattare direttamente il distributore autorizzato.



ATTENZIONE

Il costruttore declina ogni responsabilità per i danni causati a persone o a cose, nonché per il funzionamento difettoso dell'unità in caso di:

- Uso improprio dell'unità.
- Errore nell'uso o imperizia, imprudenza o negligenza rispetto alle indicazioni e alle istruzioni riportate in questo manuale.
- Utilizzo di parti di ricambio non originali.

6. BATTERIA

La bicicletta fornisce assistenza alla pedalata mediante un motore elettrico alimentato dalla batteria posta nel tubo obliquo della struttura del telaio (Rif M - Fig.10)

È possibile visualizzare lo stato di carica della batteria direttamente sul display.

6.1 Rimozione/installazione batteria

Per rimuovere la batteria assicurarsi che il sistema di assistenza sia spento e procedere come segue:

1. Inserire la chiave di blocco/sblocco della batteria nell'apposita serratura nella parte superiore sinistra del telaio, in prossimità del manubrio, e ruotare la chiave in senso orario;
2. Sganciare e sollevare la batteria tenendo premuta la leva di blocco (Rif N - Fig.10);
3. Estrarre completamente la batteria facendo attenzione a non urtare il telaio.

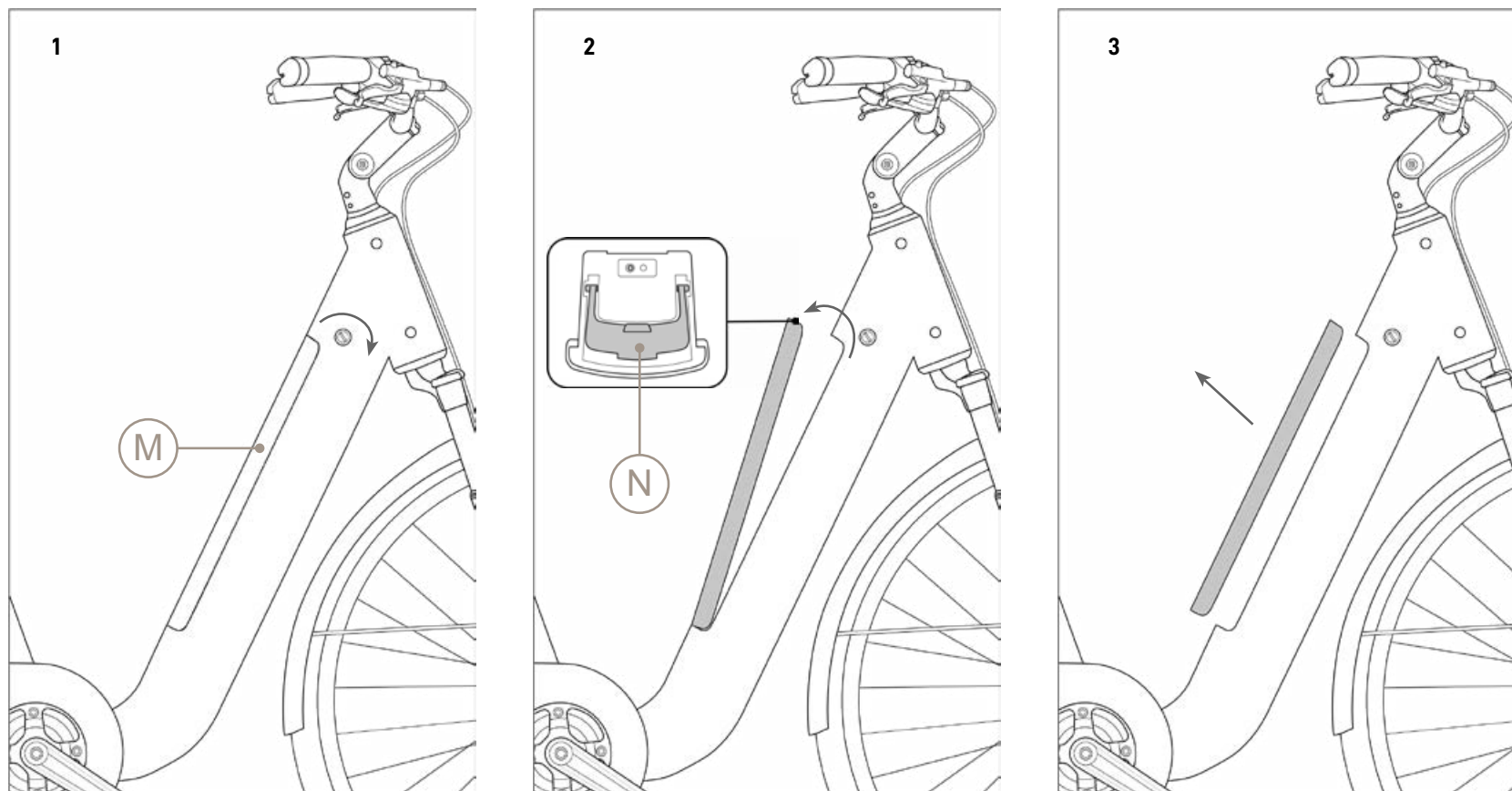


FIG. 10

Per installare la batteria procedere come segue (questa procedura deve essere eseguita senza la chiave di sblocco, rimuoverla se inserita):

- 1.** Allineare la batteria facendo combaciare prima il connettore elettrico (Fig. 11-1);
- 2.** Inserire con cura la batteria nel telaio sino ad udire il clic di chiusura della serratura. A questo punto la batteria è già automaticamente bloccata.

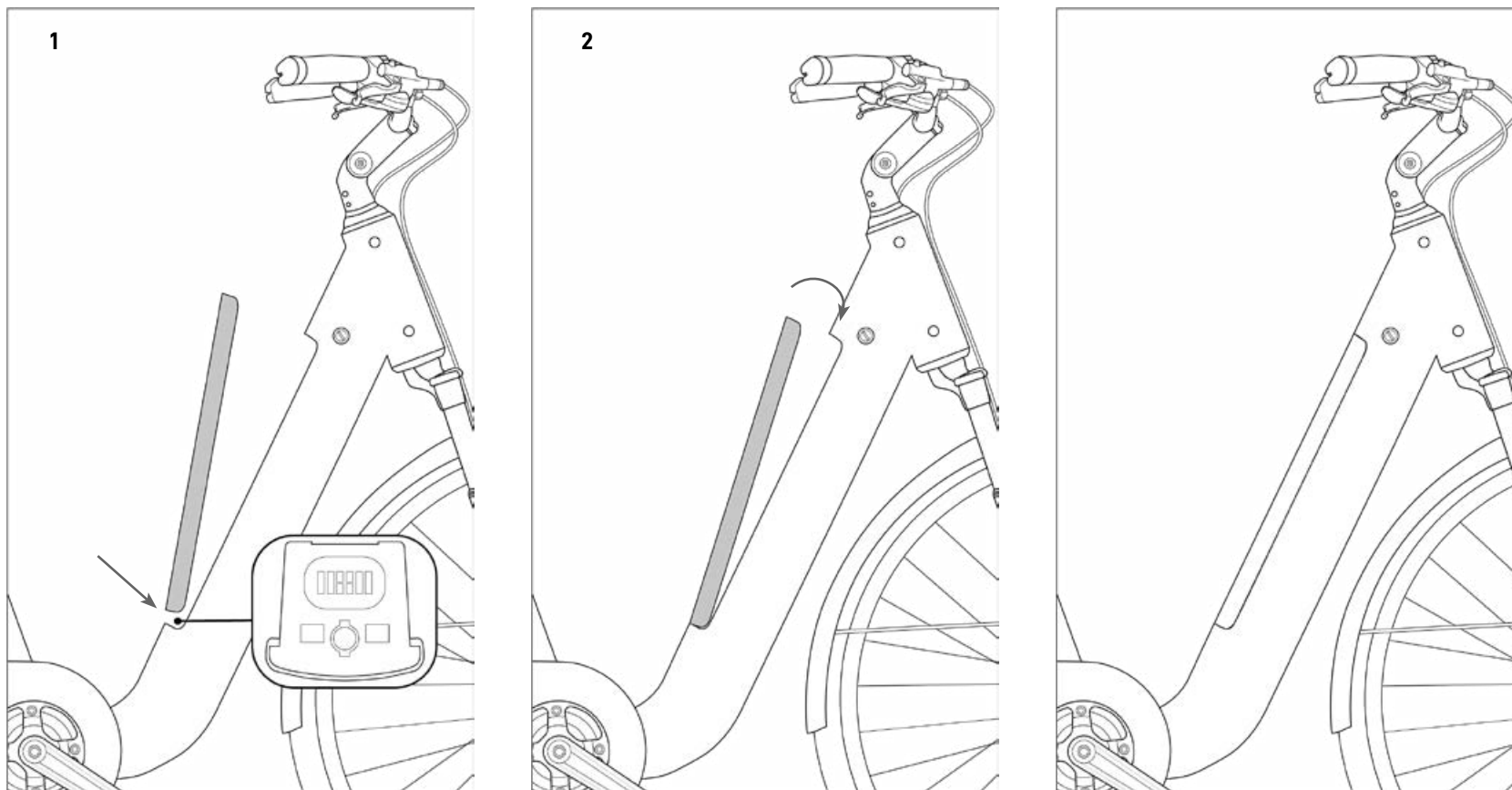



FIG. 11

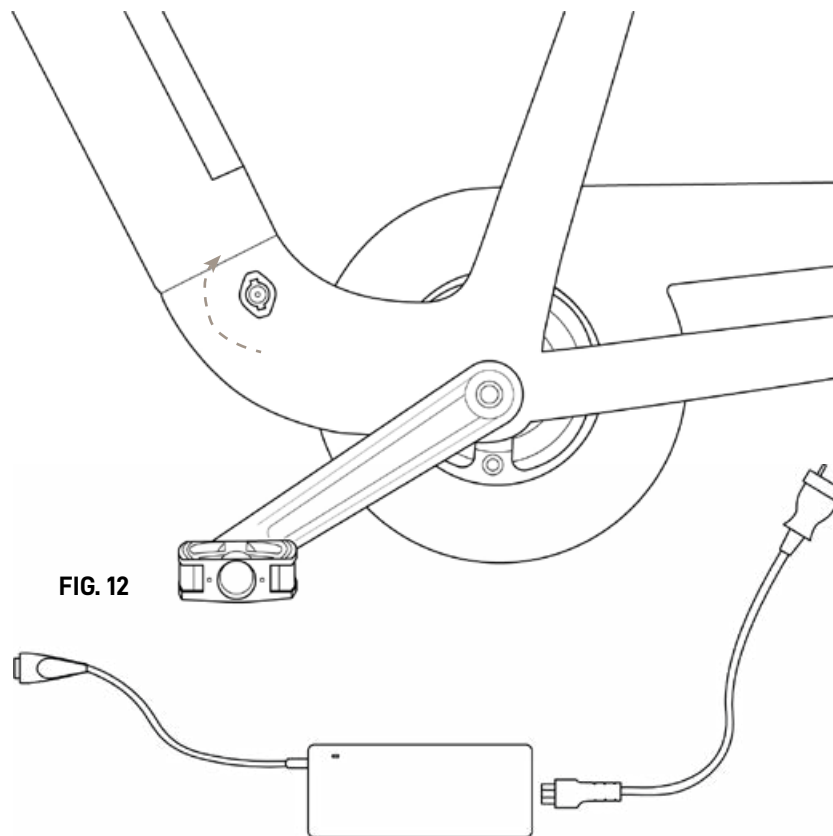


6.2 Caricamento batteria


La ricarica della batteria della bicicletta a pedalata assistita può essere effettuata in due modalità.

Procedura di ricarica a batteria assemblata:

1. Spegnere il sistema di assistenza della bicicletta a pedalata assistita mediante il pulsante  sul display;
2. Sollevare il tappo in gomma presente sulla presa di carica della batteria, collocata nel lato sinistro del telaio (FIG 12);
3. Collegare il carica batterie in dotazione con l'apposito spinotto;
4. Collegare il carica batterie ad una presa di corrente (230 V / 50 Hz) e far ricaricare per il tempo necessario. Il tempo medio di ricarica varia dalle 4 alle 6 ore;
5. A carica conclusa, scollegare prima la spina dalla rete e poi il connettore dalla batteria.



Procedura di ricarica della batteria rimossa del telaio:

1. Spegnere il sistema di assistenza della bicicletta a pedalata assistita mediante il pulsante  sul display;
2. Rimuovere la batteria seguendo le indicazioni al paragrafo 6.1;
3. Collegare il carica batterie in dotazione con l'apposito spinotto (FIG 13);
4. Collegare il carica batterie ad una presa di corrente (230 V / 50 Hz) e far ricaricare per il tempo necessario. Il tempo medio di ricarica varia dalle 4 alle 6 ore;
5. A carica conclusa, scollegare prima la spina dalla rete e poi il connettore dalla batteria.

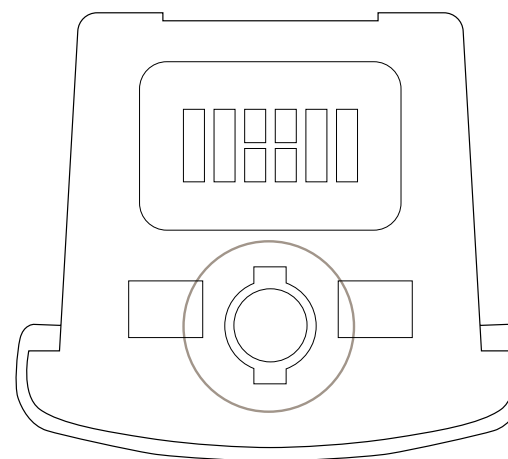


FIG. 13



ATTENZIONE

CARICA BATTERIE

Collegate sempre prima lo spinotto alla batteria e poi il carica batterie alla presa di corrente.

CARICA DELLA BATTERIA

La batteria non deve essere scaricata completamente per preservarne la durata e non correre il rischio di danneggiarla. In ogni caso, la stessa deve essere ricaricata almeno ogni 2 mesi anche in caso di non utilizzo della bicicletta.



PERICOLO

ACCORTEZZE DA SEGUIRE PER UNA CORRETTA RICARICA E PER MASSIMIZZARE LA DURATA DI VITA DELLA BATTERIA



- Ricaricare sempre la batteria completamente;
- Se il livello di carica della batteria scende al 10% o al disotto, ricaricare completamente la batteria entro 12 ore.
Se la batteria verrà lasciata scaricare si danneggerà. La sostituzione delle celle dovuta alla cattiva manutenzione non è coperta da garanzia;
- Usare solamente l'alimentatore originale fornito in dotazione;
- Non lasciare la batteria in carica per più di 24 ore;
- Ricaricare sempre in ambiente ventilato;
- Non ricaricare la batteria in ambienti troppo caldi;
- Non ricaricare la batteria nella vicinanza di liquidi infiammabili;
- Non coprire in nessun modo la batteria durante la ricarica;
- Se la batteria emette cattivo odore, staccare immediatamente la spina dalla rete di alimentazione ed aerare il locale. Non toccare la batteria.

6.3 Stoccaggio della batteria

Quando la batteria non viene utilizzata per lunghi periodi, ricaricare per 2 ore ogni 2 mesi e conservarla in luogo aerato con una temperatura compresa tra gli 0°C ed i 25°C. Se la batteria verrà lasciata scaricare si danneggerà. La sostituzione delle celle dovuta alla cattiva manutenzione non è coperta da garanzia.

Al fine di evitare che la batteria si scarichi completamente e che si danneggi, si consiglia di riportare la batteria in stato dormiente (SLEEPING MODE) quando la bicicletta non viene utilizzata per lunghi periodi.

Per portare la batteria in stato dormiente è possibile procedere in due modi:

- A. Tenere premuto il pulsante  del display per 3 secondi;
- B. Tenere premuto il pulsante  posto sulla batteria per 10 secondi (Fig. 14).

Per risvegliare la batteria seguire la procedura illustrata nel paragrafo 3.5.

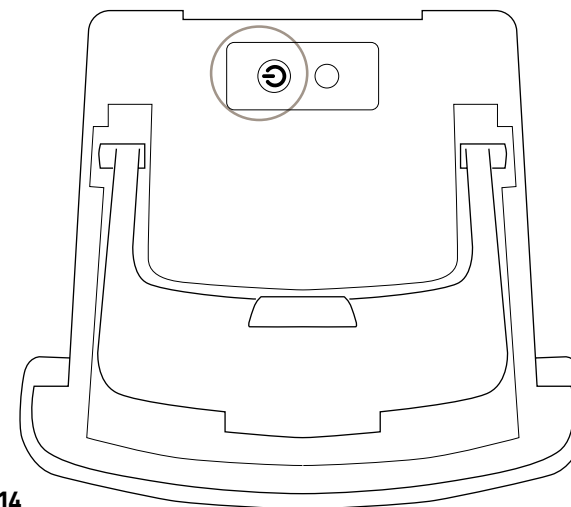


FIG. 14



6.4 Risoluzione dei problemi

PROBLEMA	CAUSA/SOLUZIONE
Il sistema non si accende	Controllare che la batteria sia carica
L'assistenza non si attiva	Controllare che il livello di carica della batteria sia sufficiente.



ATTENZIONE

RISOLUZIONE DEI PROBLEMI

Nel caso in cui il sistema di assistenza non si attivi anche se la batteria risulta essere carica, contattare il rivenditore autorizzato.

7. CONDIZIONI D'USO E AMBIENTI PREVISTI

7.1 Uso previsto

La bicicletta a pedalata assistita è progettata e costruita per essere usata all'aperto, su strade ed ambienti privati o pubblici.

In particolare, i componenti e la tipologia di bicicletta a pedalata assistita permettono di affrontare percorsi con superfici asfaltate, o con caratteristiche simili, senza particolari asperità.

Ogni modifica dello stato di costruzione può compromettere il comportamento, la sicurezza e la stabilità della bicicletta a pedalata assistita e può condurre ad un incidente.

Altri tipi di impiego, oppure l'ampliamento dell'impiego oltre quello previsto, non corrispondono alla destinazione attribuita dal costruttore, e pertanto, lo stesso non può assumersi alcuna responsabilità per danni eventualmente risultanti.

7.2 Ambiente d'uso

La bicicletta a pedalata assistita può essere utilizzata all'esterno, in assenza di condizioni atmosferiche avverse (pioggia battente, grandine, neve, vento forte, ecc.):

- Temperatura massima ammessa: +40 °C;
- Temperatura minima ammessa: 0 °C;
- Umidità massima ammessa: 70%;
- Temperatura di carica: 0 ÷ +45°C.

L'ambiente di utilizzo può presentare un fondo asfaltato o con asperità non eccessivamente elevate.

Inoltre, il luogo di utilizzo deve essere illuminato, dal sole o da luci artificiali, in modo tale da garantire la corretta visione del percorso e dei comandi della bicicletta a pedalata assistita (consigliati da 300 a 500 lux). La bicicletta a pedalata assistita è equipaggiata di fanale anteriore a luce bianca e posteriore a luce rossa.



ATTENZIONE

AMBIENTI D'USO VIETATI

La bicicletta a pedalata assistita non deve essere utilizzata:

- In aree soggette a rischio di incendio o di esplosione;
- In ambienti con atmosfera corrosiva e/o chimicamente attiva;
- In ambienti scarsamente illuminati;
- Su terreni eccessivamente impervi, date le caratteristiche della stessa (telaio, ruote, ecc.);
- In spazi chiusi, se non ne permettono un utilizzo sicuro;
- In ambienti estremamente bui.



7.3 Usi impropri e controindicazioni

Le azioni qui di seguito descritte, che ovviamente non possono coprire l'intero arco di potenziali possibilità di "cattivo uso" della bicicletta a pedalata assistita, sono da considerarsi assolutamente vietate.



ATTENZIONE

OPERAZIONI VIETATE

- L'esecuzione di operazioni vietate invalida la garanzia;
- Il costruttore declina ogni responsabilità per eventuali danni a cose e persone derivanti dall'esecuzione di operazioni vietate.



PERICOLO

ASSOLUTAMENTE VIETATO

- Utilizzare la bicicletta a pedalata assistita per impieghi diversi da quelli per i quali è stata costruita, cioè il diporto di un passeggero;
- Guidare la bicicletta a pedalata assistita in aree dove vi sia il pericolo di esplosioni;
- Guidare la bicicletta a pedalata assistita in presenza di condizioni atmosferiche avverse (pioggia battente, grandine, neve, forte vento, ecc.);
- Guidare la bicicletta a pedalata assistita sotto l'effetto di alcool o droghe;
- Guidare la bicicletta a pedalata assistita se il proprio peso è superiore a quello consentito;
- Caricare la batteria in ambiente troppo caldo o non sufficientemente ventilato;
- Coprire la batteria durante la ricarica;
- Fumare o utilizzare fiamme libere vicino alla zona di ricarica;
- Transitare o sostare su superfici in pendenza (maggiore del 10%) o eccessivamente sconnesse (con buche, avvallamenti, ostacoli, ecc.);
- Eseguire qualsiasi intervento di manutenzione con la batteria collegata;
- Utilizzare ricambi non originali;
- Inserire gli arti o le dita fra le parti mobili della bicicletta;
- Utilizzare la bicicletta a pedalata assistita su terreni non asfaltati o con caratteristiche simili;

8. SOLLEVAMENTO E TRASPORTO

8.1 Sollevamento

Il peso della bicicletta a pedalata assistita modello NEFELE PLUS è tale per cui può essere sollevata e trasportata da una persona, anche per via delle dimensioni di ingombro. La soluzione ottimale per eseguire la movimentazione è quella di afferrare una manopola del manubrio e la parte posteriore della sella.



PERICOLO

SCHIACCIAMENTO E URTO

- Durante il sollevamento si deve operare con estrema cautela per evitare danni alle persone e alle cose.
- Questa operazione deve essere eseguita da persone robuste.

Il costruttore non risponde di rotture dovute al sollevamento e/o al trasporto della bicicletta a pedalata assistita dopo la consegna.



8.2 Trasporto

Per garantire la sicurezza del trasporto su furgoni è necessario impedire lo spostamento della bicicletta a pedalata assistita. Questo si ottiene vincolandola con fasce o cavi di ancoraggio in buono stato. A questo proposito, i dispositivi di aggancio devono essere installati in modo da non danneggiare il telaio e le altre parti della bicicletta.



PERICOLO

RISCHIO DI INFORTUNIO

Assicuratevi SEMPRE che le viti di regolazione del telaio e del manubrio siano ben serrate prima di ogni utilizzo della bicicletta. In caso contrario potrebbero derivarne infortuni, anche gravi!

9. UTILIZZO DELLA BICICLETTA

La bicicletta a pedalata assistita è stata progettata e costruita per l'utilizzo in luoghi aperti, con fondo asfaltato o simili, per usi amatoriali.

- Può essere utilizzata solo da adulti e ragazzi esperti;
- L'utilizzo della bicicletta a pedalata assistita è sconsigliato alle donne in gravidanza;
- Non assumere alcool o droghe prima di guidare la bicicletta a pedalata assistita;
- Non chiedere alla bicicletta a pedalata assistita prestazioni superiori a quelle per cui è stata progettata. Utilizzare la bicicletta soltanto secondo le modalità e gli usi previsti descritti in questo manuale;
- Non guidare mai la bicicletta a pedalata assistita con parti smontate;
- La bicicletta a pedalata assistita non può essere utilizzata su superfici molto bagnate, ghiacciate o scivolose;
- Evitare superfici molto irregolari ed ostacoli;
- Guidare con entrambe le mani sul manubrio;
- Sostituire le parti usurate e/o danneggiate. Eventualmente, se necessario, farla controllare da personale autorizzato;

Prima di partire, effettuare tutte le verifiche riportate nel capitolo precedente e mantenersi sempre concentrati durante la guida, per la sicurezza propria e altrui.



PERICOLO

PERICOLO DI INFORTUNI

- **Verificare che tutti i comandi siano perfettamente funzionanti;**
- **Rispettare sempre il codice della strada;**
- **Utilizzare gli opportuni dispositivi di protezione (casco, ecc.)**



Prima di utilizzare la bicicletta a pedalata assistita in luoghi aperti al traffico è opportuno familiarizzare con il comportamento del veicolo. I primi utilizzi devono essere fatti in ambienti privati lontano dal traffico, da altri ciclisti ed ostacoli di qualunque genere. Il guidatore deve adattare la velocità di marcia della bicicletta a pedalata assistita alle condizioni del percorso ed alla presenza di altri veicoli o pedoni. Soprattutto nell'affrontare le curve si deve tenere una velocità moderata (minore è il raggio della curva, minore deve essere la velocità). Quando il guidatore smette di pedalare o la velocità raggiunge i 25 km/h, il motore elettrico non fornisce più assistenza e la bicicletta procede gestita completamente dai pedali.

È indispensabile acquisire esperienza nella guida della bicicletta a pedalata assistita, prima di procedere a velocità sostenuta. Nel caso non si voglia utilizzare il motore, è sufficiente rimuovere la batteria o impostare il livello minore di assistenza.

9.1 Parcheggio della bicicletta

La bicicletta è dotata di cavalletto per il sostegno di tipo laterale, pertanto, prima di lasciare la bicicletta controllare che il cavalletto sia completamente esteso e poggiato su un terreno stabile.

La bicicletta va parcheggiata nelle zone di parcheggio predisposte e, in ogni caso, senza ostruire i percorsi di passaggio, le uscite di emergenza, i quadri elettrici e le postazioni antincendio.

10. MANUTENZIONE



PERICOLO

PERICOLO DI INFORTUNI

Nel corso di tutti i lavori di manutenzione, seguire le adeguate misure di sicurezza. Tutte le operazioni di manutenzione devono essere eseguite con la batteria scollegata dalla bicicletta a pedalata assistita e dal carica batterie; la bicicletta deve essere appoggiata in maniera stabile usufruendo di appositi elementi di sostegno.

Per mantenere la piena funzionalità della vostra bicicletta a pedalata assistita per un lungo periodo, è necessario effettuare le manutenzioni come descritto, con correttezza e capacità professionali.

Dopo ogni intervento di manutenzione ordinaria è obbligatoria una verifica sul perfetto funzionamento di tutti i comandi.

10.1 Manutenzione e controlli giornalieri

10.1.1 Controllo di targhette e pittogrammi

Controllare la leggibilità e la presenza della targhetta CE, e degli adesivi di avvertimento applicati sulla carrozzeria della bicicletta.



10.1.2 Controllo delle ruote

Tramite l'apposita valvola di gonfiaggio presente sui cerchioni, controllare la pressione di gonfiaggio delle gomme utilizzando un compressore ed una pistola con manometro, oppure una pompa.

Controllare lo stato del battistrada, del cerchio e il fissaggio dei cerchi ai mozzi. In caso di sostituzione delle gomme, rivolgetevi al rivenditore autorizzato o a un gommista qualificato.



Non gonfiare gli pneumatici oltre il valore ammissibile riportato dal costruttore nella superficie laterale degli stessi.

ATTENZIONE

10.1.3 Controllo funzionamento freni

I freni devono essere regolati in modo da assicurare una frenata efficace e, allo stesso tempo, le leve di comando devono avere una corsa adeguata per poter modulare la frenata: in altre parole i freni non devono essere né troppo lenti né troppo tirati.



La regolazione dei freni deve essere effettuata solo dal personale autorizzato.

ATTENZIONE

10.2 Manutenzione e controlli settimanali

10.2.1 Lavaggio e pulizia

La pulizia della bicicletta a pedalata assistita non solo è questione di decoro, ma consente anche di rilevare immediatamente un eventuale difetto della stessa.

Per non danneggiare o compromettere il funzionamento dei vari componenti, soprattutto delle parti elettriche, la pulizia va effettuata prendendo alcune precauzioni. È assolutamente vietato indirizzare getti di acqua in pressione verso le parti elettriche, il motore e la batteria, per i quali si consiglia il lavaggio con spugna.

Prima di avviare la bicicletta a pedalata assistita, asciugare completamente con aria compressa a bassa pressione e verificare che non sia rimasta umidità residua sui componenti elettrici.

10.2.2 Lubrificazione e controllo tensione catena

È importante pulire e lubrificare periodicamente la catena per evitare la corrosione dovuta agli agenti atmosferici.

1. Pulire tutta la lunghezza delle maglie con uno straccio.
2. Spruzzare su tutte le maglie un apposito grasso in spray per catene di trasmissione.



PERICOLO

CORRETTA LUBRIFICAZIONE CATENA

Fare estrema attenzione a non far andare il lubrificante sui freni o sui copertoni della bicicletta. Questo può portare al verificarsi di gravi infortuni!



10.2.3 Controllo del telaio e dei bulloni

Il telaio portante della bicicletta a pedalata assistita e le saldature devono essere privi di difetti visibili quali: crepe, deformazioni, incisioni, corrosioni, ecc.

Assicurarsi che tutti i bulloni della bicicletta a pedalata assistita siano ben serrati.

10.3 Manutenzione e controlli mensili

10.3.1 Controllo dei circuiti e dei componenti elettrici

Verificare lo stato ed il fissaggio dei cavi della batteria: le guaine dei cavi elettrici devono essere in buono stato e i terminali devono essere ben serrati, non corrosi e, se necessario, ricoperti con grasso protettivo ed isolante specifico.

Verificare la corretta accensione di tutte le lampadine e delle spie.

10.3.2 Controllo e regolazione del deragliatore posteriore

Regolazione dei finecorsa inferiore e superiore del cambio: Girare le due viti (Rif. O,P - Fig. 15) in modo che la catena non esca.

Il dispositivo di spostamento della catena dovrà essere in linea sia con l'ingranaggio più grande che con quello più piccolo. (Fig. 16)

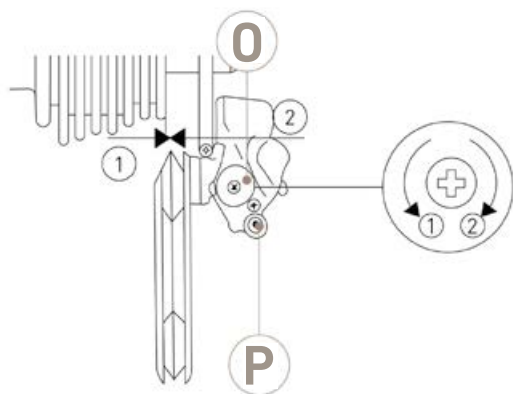


FIG. 15

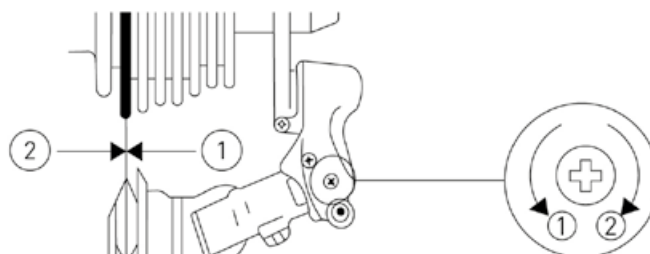


FIG. 16

Regolare la tensione del cavo agendo sull'apposito comando per garantire la risposta immediata del deragliatore posteriore al comando del manettino posto sul manubrio. (Fig. 17)

Per prevenire danni al cambio, si raccomanda di non esercitare troppa pressione sui pedali mentre si cambia rapporto. Quindi evitare di cambiare quando si compie uno sforzo o si guida in pendenza.

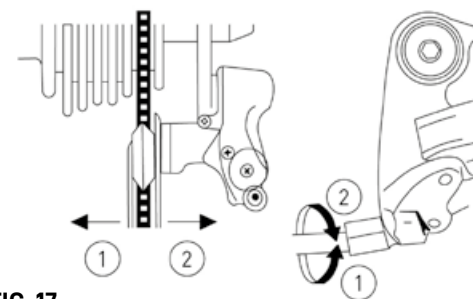


FIG. 17

11. DEPOSITO A MAGAZZINO

Nel caso in cui la bicicletta a pedalata assistita dovesse essere immagazzinata e conservata per lunghi periodi di inattività, occorre effettuare le seguenti operazioni:

- Ripararla in luogo asciutto ed arieggiato;
- Eseguire una pulizia generale della bicicletta a pedalata assistita;
- Togliere la batteria dalla sede e riporla in apposito sito di stoccaggio (completamente carica e ricaricarla regolarmente);
- Lasciare la bicicletta su un apposito sostegno;
- Proteggere i contatti elettrici esposti con prodotti antiossidanti;
- Ingrassare tutte le superfici non protette da vernici o trattamenti anticorrosione.

12. SMALTIMENTO DI COMPONENTI E MATERIALI



ATTENZIONE

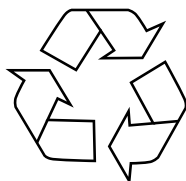
SMALTIMENTO DI MATERIALI

Lo smaltimento degli imballaggi, dei rifiuti e delle polveri aspirate, dei pezzi sostituiti e/o della bicicletta a pedalata assistita nel suo complesso al termine della sua vita prevista dovrà essere eseguito nel rispetto ambientale, evitando di inquinare suolo, acqua e aria e rispettando in ogni caso la normativa nazionale e locale vigente in materia.

Indicazioni per il trattamento dei rifiuti:

- Materiali ferrosi, alluminio, rame: trattasi di materiali riciclabili da conferire ad apposito centro di raccolta autorizzato.
- Materiali plastici, vetroresina, guarnizioni, pneumatici: sono materiali da conferire in discarica o in apposito centro di riciclo.
- Le batterie devono essere portate ai centri di smaltimento autorizzati.

Suddividere i materiali in funzione della loro natura, incaricando imprese specializzate abilitate allo smaltimento, in osservanza di quanto prescritto dalla legge.



13. NORME DI GARANZIA

MBM S.r.l. garantisce che le proprie biciclette sono prive di qualsiasi difetto di fabbricazione o di fattura.

La presente garanzia copre la riparazione o la sostituzione di qualsiasi parte di cui ne venga riconosciuto il difetto, nel rispetto delle seguenti condizioni.

TERMINI E CONDIZIONI

- Periodo di garanzia: la bicicletta a pedalata assistita è garantita per 24 mesi sulle parti meccaniche ed elettriche, salvo per le batterie e tutte le componenti soggette ad usura. Le batterie sono coperte da garanzia condizionata per 24 mesi e limitata ad uso corretto della stessa:

- primi 6 mesi copertura 100%;
- dal 7° al 12° mese copertura del 50%;
- dal 13° al 24° mese copertura del 25%;

Nel caso la batteria sia stata lasciata scaricare al di sotto del consentito la casa costruttrice non risponde di eventuali danni.

- Al fine di rendere operante la presente garanzia, si dovrà compilare il form online a cui si accede mediante QR CODE o collegandosi direttamente al sito warranty.mbmbike.it entro e non oltre 15 giorni dalla data di acquisto della bicicletta. Saranno necessari il numero seriale e la fotografia della prova d'acquisto del rivenditore autorizzato. Il numero seriale è stampato sull'etichetta posta nella slitta della batteria e sulla batteria stessa.

- Le rivendicazioni dovranno essere avanzate tramite rivenditore ufficiale presentando documento fiscale originale (scontrino o fattura) e stampa della conferma di avvenuta attivazione della garanzia che riceverete via e-mail dopo aver compilato il form online;

- La garanzia prevede la sostituzione gratuita della parte eventualmente difettosa o precocemente usurata purché tutte le prescrizioni siano state rispettate e non si riscontri l'uso improprio della bicicletta. Gli obblighi del costruttore si limitano alla sostituzione delle parti difettose;

- In ultimo, il nostro Ufficio Tecnico deciderà se la parte o la bicicletta difettosa rientrano o meno nelle condizioni della presente garanzia;

- La presente garanzia non copre in alcun modo la sostituzione delle parti usurate dal normale uso della bicicletta;

- La presente garanzia non si applica in nessun caso ai guasti o danni provocati da un uso improprio della bicicletta, un uso della bicicletta per competizioni sportive, dall'applicazione di accessori non originali, o da impropri interventi di manutenzione.

QR CODE



ATTIVA QUI

LA GARANZIA



ESCLUSIONI

La normale usura su parti ad essa soggette, quali pneumatici, catene, freni, cavi e ruote dentate in situazioni ove non vi siano difetti di materiale.

- Biciclette assistite da un distributore non autorizzato MBM;
- Modifiche rispetto alla confezione originale;
- Uso della bici per attività anomale, quali competizione e/o attività commerciali, o per scopi diversi da quelli per i quali la bici è stata progettata;
- Danno causato dalla mancata osservanza del manuale utente;
- Danno alle vernici e alle decalcomanie come risultato dell'aver esposto la bici o averla usata in condizioni e climi rigidi;
- Costi di mano d'opera per la sostituzione di parti;
- Spese di trasporto.

Ad eccezione di quanto previsto da questa garanzia e restando soggetti a tutte le altre garanzie, MBM e i suoi dipendenti e agenti non saranno responsabili per perdita o danno di alcun genere (compreso perdite incidentali e consequenziali o danno causato da negligenza o mancanza) originato da o relativo a qualunque bicicletta MBM.

La M.B.M. S.r.l. non si assume la responsabilità su danni a cose e persone, dovuti all'uso improprio del mezzo.

14. CONFORMITÀ

Le biciclette a trazione ibrida con una velocità massima di supporto di 25km/h adempiono ai requisiti:

- 2006/42/CE Direttiva Macchine
- 2014/30/UE Direttiva Compatibilità Elettromagnetica
- 2011/65/EU Direttiva Rohs

Tali biciclette sono conformi anche alle seguenti norme non armonizzate:

- Biciclette elettriche: EN 15194

Esonero da responsabilità

Si consiglia vivamente di non rimuovere né sostituire alcuna apparecchiatura originale né di modificare la bicicletta in alcun modo che possa cambiarne il design e/o il funzionamento. Tali modifiche potrebbero danneggiare seriamente la maneggevolezza, la stabilità e altri aspetti della bicicletta, rendendola insicura. La rimozione o la modifica di parti, oppure l'uso di apparecchiature non originali come ricambi, possono rendere la bici non più conforme alle norme e leggi applicabili. Per garantire sicurezza, qualità ed affidabilità, usare solo parti originali o ricambi autorizzati MBM per la riparazione e la sostituzione.





M.B.M. S.r.l.

Via Emilia Levante, 1671/73/75 | 47521 Cesena (FC)

Tel.: + 39 0547 -300364

Fax: +39 0547-304326

Email: info@mbmbike.it



W W W . M B M B I K E . I T