

---

# SINOPE PRO



SINOPE PRO 28"



**USER MANUAL**

# INDEX

<b>1. PREFERAZIONE</b>	<b>3</b>
1.1 Assistenza	3
1.2 Forma grafica degli avvertimenti sulla sicurezza	3
<b>2. AVVERTENZE DI SICUREZZA</b>	<b>4</b>
2.1 Norme generali di sicurezza	4
2.2 Responsabilità	4
2.3 Avvertenze per gli utilizzatori	5
2.4 Avvertenze per la manutenzione	5
2.5 Altre disposizioni	5
<b>3. DISIMBALLO E MESSA A PUNTO</b>	<b>6</b>
3.1 Regolazione sella	6
3.2 Regolazione manubrio	7
3.3 Regolazione freni	8
3.4 Montaggio pedali	9
3.5 Carica della batteria	10
3.6 Regolazione sospensione anteriore	11
3.7 Controllo Ruote	11
<b>4. DESCRIZIONE DELLA BICICLETTA</b>	<b>12</b>
4.1 Scheda tecnica	13
4.2 Cambio velocità	14
4.3 Fanale anteriore e posteriore	15
<b>5. DISPLAY</b>	<b>16</b>
5.1 Accensione/Spengimento del sistema	16
5.2 Composizione generale schermate	17
5.3 Livelli di assistenza	18
5.4 Modalità WALK	19
5.5 Menù	19
5.6 Codici di errore	22
5.7 Assistenza tecnica	24
<b>6. BATTERIA</b>	<b>25</b>
6.1 Rimozione/installazione batteria	25
6.2 Caricamento batteria	27
6.3 Risoluzione dei problemi	28

<b>7. CONDIZIONI D'USO E AMBIENTI PREVISTI</b>	<b>28</b>
7.1 Uso previsto	28
7.2 Ambiente d'uso	28
7.3 Usi impropri e controindicazioni	29
<b>8. SOLLEVAMENTO E TRASPORTO</b>	<b>30</b>
8.1 Sollevamento	30
8.2 Trasporto	30
<b>9. UTILIZZO DELLA BICICLETTA</b>	<b>31</b>
9.1 Parcheggio della bicicletta	31
<b>10. MANUTENZIONE</b>	<b>32</b>
10.1 Manutenzione e controlli giornalieri	32
10.1.1 <i>Controllo di targhette e pittogrammi</i>	32
10.1.2 <i>Controllo delle ruote</i>	32
10.1.3 <i>Controllo funzionamento freni</i>	33
10.2 Manutenzione e controlli settimanali	33
10.2.1 <i>Lavaggio e pulizia</i>	33
10.2.2 <i>Lubrificazione e controllo tensione catena</i>	33
10.2.3 <i>Controllo del telaio e dei bulloni</i>	33
10.3 Manutenzione e controlli mensili	34
10.3.1 <i>Controllo dei circuiti e dei componenti elettrici</i>	34
10.3.2 <i>Controllo e regolazione del deragliatore posteriore</i>	34
<b>12. DEPOSITO A MAGAZZINO</b>	<b>35</b>
<b>13. SMALTIMENTO DI COMPONENTI E MATERIALI</b>	<b>35</b>
<b>14. NORME DI GARANZIA</b>	<b>36</b>
<b>15. CONFORMITÀ</b>	<b>37</b>



# 1. PREFERAZIONE

Questo manuale costituisce parte integrante ed essenziale della bicicletta a pedalata assistita modello e SINOPE PRO. Prima della messa in funzione è indispensabile che gli utilizzatori leggano, comprendano e seguano scrupolosamente le disposizioni che seguono. Il costruttore non risponde di danni arrecati a persone e/o cose oppure alla bicicletta a pedalata assistita, se essa è utilizzata in modo scorretto rispetto alle prescrizioni indicate. Nell'ottica del continuo sviluppo tecnologico, la casa costruttrice si riserva di modificare le componenti, compreso il telaio, senza preavviso e senza che sia automaticamente aggiornato questo manuale

## 1.2 Assistenza

Per qualunque inconveniente o richiesta di chiarimento, contattare il rivenditore autorizzato, che dispone di personale competente e specializzato nonché di attrezzature specifiche e ricambi originali. Il costruttore si esime da ogni responsabilità per danni di qualsiasi natura, generati da un impiego di parti di ricambio non originali.

## 1.3 Forma grafica degli avvertimenti sulla sicurezza

Per identificare i messaggi di sicurezza, nel presente manuale saranno utilizzati i seguenti simboli grafici di segnalazione. Essi hanno la funzione di attirare l'attenzione del lettore/utilizzatore ai fini di un uso corretto e sicuro della bicicletta a pedalata assistita.



**ATTENZIONE**

Evidenzia norme comportamentali da tenere onde evitare danni alla bicicletta a pedalata assistita e/o l'insorgere di situazioni pericolose.



**PERICOLO**

Evidenzia la presenza di pericoli che causano rischi residui a cui l'utilizzatore deve porre attenzione ai fini di evitare infortuni o danni materiali.



## 2. AVVERTENZE DI SICUREZZA



### UTILIZZO DELLA BICICLETTA A PEDALATA ASSISTITA

Ogni utilizzatore deve aver prima letto il manuale di istruzioni, in particolare il capitolo sulle indicazioni riguardanti la sicurezza.

**ATTENZIONE**



### RISCHI CONNESSI ALL'USO DELLA BICICLETTA A PEDALATA ASSISTITA

- Nonostante l'applicazione dei dispositivi di sicurezza, per un uso sicuro della bicicletta a pedalata assistita si deve prendere nota di tutte le prescrizioni relative alla prevenzione degli infortuni riportate in questo manuale.
- Rimanere sempre concentrati durante la guida e **NON** sottovalutare i rischi residui connessi all'uso della bicicletta a pedalata assistita.

**ATTENZIONE**

### 2.1 Norme generali di sicurezza

Anche se siete già pratici nell'uso delle biciclette a pedalata assistita, è necessario seguire le istruzioni qui riportate, oltre alle precauzioni di carattere generale da osservare durante la guida di un mezzo a motore. In particolare:

- Acquisire piena conoscenza della bicicletta a pedalata assistita;
- Leggere attentamente il manuale per conoscere il funzionamento, i dispositivi di sicurezza e tutte le precauzioni necessarie all'utilizzo in sicurezza del mezzo. Tutto ciò per consentire un impiego sicuro;
- Mantenere con cura la bicicletta a pedalata assistita ed in perfetto stato di efficienza;

Per qualunque inconveniente o richiesta di chiarimento contattate senza esitazioni il rivenditore autorizzato, che dispone di personale competente e specializzato, attrezzature specifiche e ricambi originali.

### 2.2 Responsabilità

Il mancato rispetto delle istruzioni operative e delle prescrizioni di sicurezza contenute nel presente manuale esime il costruttore da qualsiasi responsabilità. Qualora la manutenzione della bicicletta a pedalata assistita sia eseguita in modo non conforme alle istruzioni fornite, con ricambio non originali o comunque in modo tale da pregiudicarne l'integrità e modificarne le caratteristiche, il costruttore si riterrà sollevato da qualsiasi responsabilità inerente alla sicurezza delle persone e al funzionamento difettoso della bicicletta a pedalata assistita. Per qualsiasi dato non compreso o non deducibile dal presente manuale, si raccomanda di consultare direttamente il rivenditore autorizzato.



### MODIFICHE NON AUTORIZZATE

Se sentite dei rumori insoliti o avvertite qualcosa di strano, fermate immediatamente la bicicletta a pedalata assistita. Effettuate successivamente un controllo e, eventualmente, contattate il rivenditore autorizzato.

**ATTENZIONE**



## 2.3 Avvertenze per gli utilizzatori

1. Può essere utilizzata solo da adulti e ragazzi esperti;
2. Non assumere alcool o droghe prima di guidare la bicicletta a pedalata assistita;
3. Questi modelli di bicicletta a pedalata assistita sono progettati e costruiti per essere usati all'aperto, su strade ed ambienti privati e pubblici;
4. Non chiedere alla bicicletta a pedalata assistita prestazioni superiori a quelle per cui è stata progettata;
5. Non guidare mai la bicicletta a pedalata assistita con parti smontate;
6. Evitare superfici irregolari ed ostacoli;
7. Guidare con entrambe le mani sul manubrio;
8. Sostituire le parti usurate e/o danneggiate e controllare che le protezioni funzionino nel modo corretto prima dell'utilizzo

## 2.4 Avvertenze per la manutenzione

1. Ogni intervento di manutenzione deve avvenire con la batteria scollegata;
2. Durante ogni fase di manutenzione gli operatori devono essere dotati dell'equipaggiamento antifortunistico necessario;
3. Gli utensili utilizzati per la manutenzione devono essere idonei e di buona qualità;
4. Non usare benzina o solventi infiammabili come detergenti, ma ricorrere sempre a solventi non infiammabili e non tossici;
5. Limitare al massimo l'uso dell'aria compressa per la pulizia (max 2 bar) e proteggersi con occhiali aventi ripari laterali;
6. Non ricorrere mai all'uso di fiamme libere come mezzo di illuminazione quando si procede ad operazioni di verifica o di manutenzione;
7. Dopo ogni intervento di manutenzione o regolazione, accertarsi che non rimangano attrezzi o corpi estranei fra gli organi di movimento della bicicletta a pedalata assistita;



**ATTENZIONE**

### **RICAMBI ORIGINALI**

**Utilizzate esclusivamente ricambi originali forniti dalla M.B.M. S.r.l. Unipersonale. È esclusa qualsiasi responsabilità del Costruttore per danni o perdite di funzionalità causati in seguito all'impiego di accessori e parti non originali.**

## 2.5 Altre disposizioni

La prima cosa da fare quando si inizia l'utilizzo è controllare la presenza e l'integrità delle protezioni e il funzionamento dei dispositivi di sicurezza. Se riscontrate qualche difetto, non utilizzate la bicicletta a pedalata assistita!



**PERICOLO**

### **RIPARI**

**È tassativamente vietato, pertanto, modificare o rimuovere i ripari, i comandi, le etichette e le targhe di indicazione.**



### 3. DISIMBALLO E MESSA A PUNTO

La bicicletta a pedalata assistita è consegnata completamente assemblata e funzionante.

Prima di ogni utilizzo, il guidatore deve assicurarsi dello stato di sicurezza della bicicletta a pedalata assistita.



**PERICOLO**

**È tassativamente vietato utilizzare la bicicletta senza avere fissato correttamente tutte le parti e utilizzato le regolazioni per assumere una posizione di guida confortevole e sicura.**

#### 3.1 Regolazione sella

La regolazione dell'altezza della sella è una prerogativa essenziale per il corretto utilizzo della bicicletta a pedalata assistita. La regolazione errata può generare rotture strutturali al telaio.

Regolare l'altezza della sella azionando il meccanismo di sgancio rapido (Rif. A – Fig. 1).

Verificare che il meccanismo sia serrato prima di testare la seduta ed utilizzare il mezzo. Non sollevare la sella oltre il segnale di finecorsa posto nel canotto (Rif. B – Fig. 1).

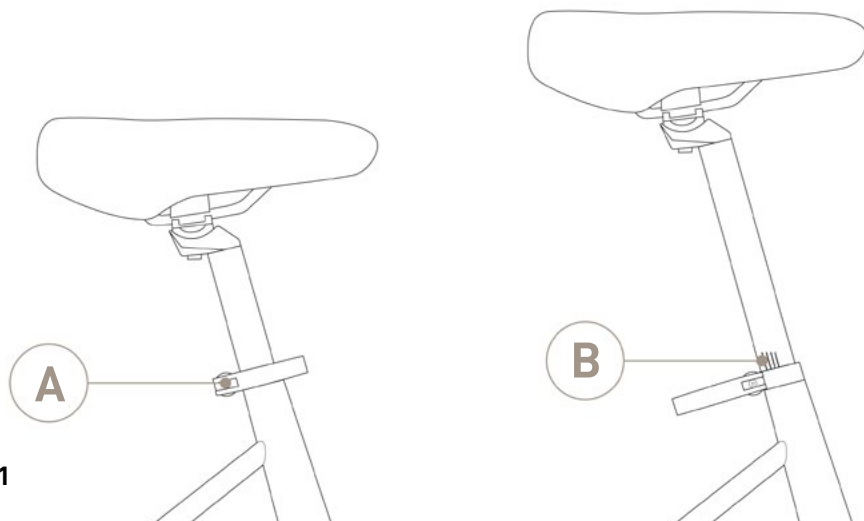


FIG. 1



**PERICOLO**

#### AVVERTENZA IMPORTANTE:

Per la vostra sicurezza, il segno di riferimento del canotto reggisella (B) non dovrebbe mai essere al di fuori del tubo in cui è inserito il canotto reggisella.



**ATTENZIONE**

#### ASSEMBLAGGIO

Nel caso in cui non si possieda l'opportuna strumentazione per la regolazione o non si possiedano le capacità, contattare il rivenditore autorizzato.



### 3.2 Regolazione manubrio

Per una postura confortevole sulla bicicletta, che non causi né dolori al collo né alla schiena, raccomandiamo le regolazioni altezza piantone manubrio e rotazione piega manubrio.

Per regolare l'altezza del piantone manubrio rimuovere il tappo di protezione in gomma (Rif. C – Fig. 2) e allentare la vite expander sottostante, senza rimuoverla del tutto, utilizzando la chiave a brugola adatta. A questo punto, procedere con la regolazione dell'altezza del piantone ricordandosi di non superare mai il limite minimo di inserimento (Rif. D – Fig. 2).

Regolata l'altezza desiderata e serrare la vite expander.

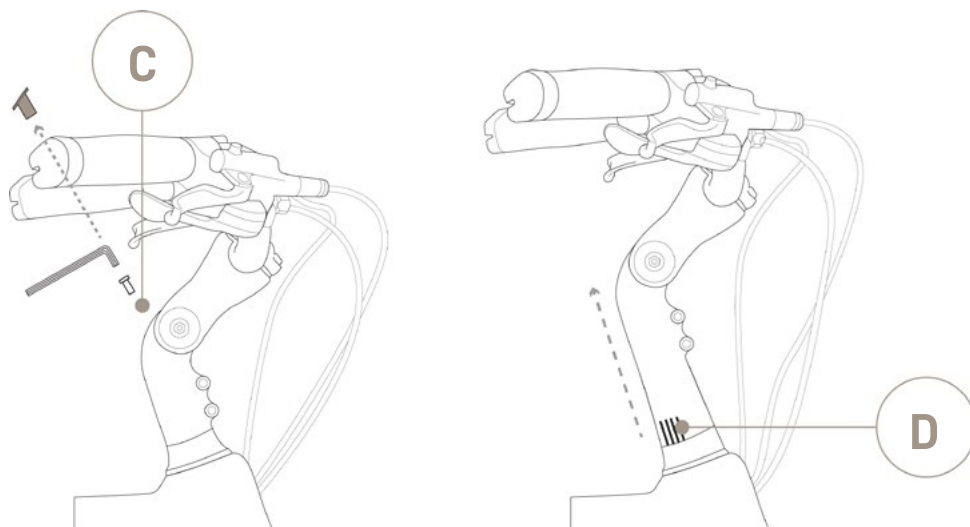


FIG. 2



PERICOLO

**AVVERTENZA:**  
Controllare che il segnale di finecorsa non sia visibile.

Per una perfetta ergonomia, ruotare il manubrio allentando le due viti di fissaggio (Rif. E – Fig. 3). Assicurarsi di aver serrato correttamente le viti prima di utilizzare la bicicletta a pedalata assistita.



ATTENZIONE

#### ASSEMBLAGGIO

Nel caso in cui non si possieda l'opportuna strumentazione per la regolazione o non si possiedano le capacità contattare il rivenditore autorizzato.

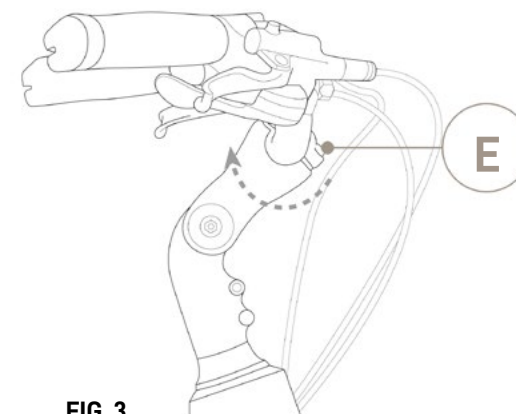


FIG. 3

### 3.3 Regolazione freni

Le leve dei freni (Rif. F – Fig. 4) sono collocate sul manubrio in prossimità delle manopole (Rif. G – Fig. 4). Tali sistemi permettono di azionare il sistema frenante. L'azione frenante è proporzionale alla forza applicata sulle leve.

La leva freno destra aziona il freno posteriore mentre la leva freno sinistra aziona il freno anteriore.

Per applicare la massima potenza frenante alla leva è possibile effettuare le seguenti regolazioni:

- Ruotare la leva freno mediante la vite di serraggio (Rif. H - Figura 4) sino a raggiungere una posizione confortevole della mano;
- Verificare di aver serrato correttamente la vite prima di utilizzare la bicicletta a pedalata assistita.

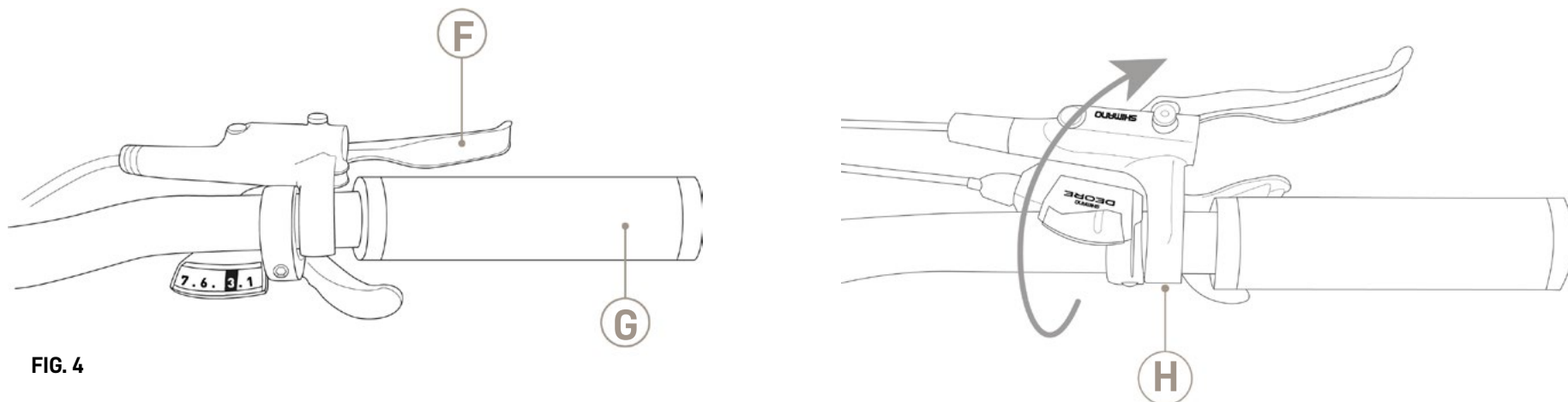


FIG. 4

**Una corsa eccessiva della leva freno porta al contatto della stessa con la manopola limitando l'azione frenante e causando il possibile schiacciamento delle dita.**



**ATTENZIONE**

**E' importante effettuare un controllo visivo dell'impianto frenante prima di utilizzare la bicicletta a pedalata assistita; verificare che non siano presenti cavi rovinati o lubrificanti nelle superfici frenanti dei dischi freno. Controllare il funzionamento dei freni con una prova di frenata a bassa velocità su un terreno pianeggiante e libero da ostacoli, prima con il freno posteriore e poi con quello anteriore.**

**Nel caso in cui, in occasione dei controlli preliminari, dovessero essere riscontrati difetti di qualsiasi tipo ed anche una sola verifica risulti negativa, NON GUIDARE LA BICICLETTA A PEDALATA ASSISTITA.**

**Attivare immediatamente tutte le misure per eseguire una riparazione adeguata e, se necessario, contattare il rivenditore autorizzato o un'officina autorizzata.**



### 3.4 Montaggio pedali

Pedale destro: viene identificato dalla lettera "R" segnata sul suo perno. Per il montaggio del pedale, avvitare ruotando il perno in senso orario (Fig. 5).

Pedale sinistro: viene identificato dalla lettera "L" segnata sul suo perno. Per il montaggio del pedale, avvitare ruotando il perno in senso antiorario.



**ATTENZIONE**

#### ASSEMBLAGGIO

Per un seraggio corretto dei pedali è necessario utilizzare una chiave da 15

Nel caso in cui non si possieda l'opportuna strumentazione per la regolazione o non si possedano le capacità, contattare il rivenditore autorizzato.

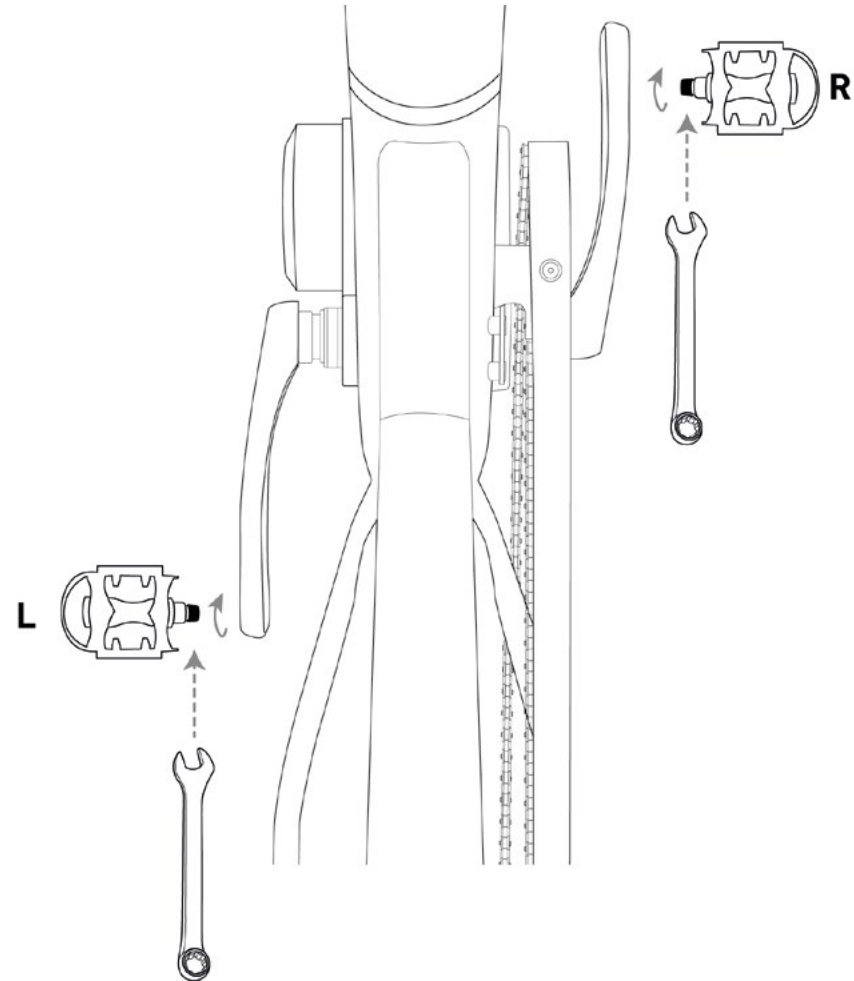


FIG. 5

### 3.5 Carica della batteria

Prima di utilizzare la bicicletta per la prima volta occorre caricare la batteria per almeno 8 ore, utilizzando il carica batterie fornito in dotazione. La bicicletta a pedalata assistita è dotata di motore elettrico alimentato con batteria agli ioni di litio. Il pacco batteria è posizionato internamente al telaio nella tubazione obliqua del mezzo. Il tempo medio di ricarica varia da 4 a 6 ore. L'operazione di ricarica può essere effettuata in un box ben aerato con la batteria installata sulla bicicletta.

Per caricare la batteria procedere come nel paragrafo 6.2



**ATTENZIONE**

#### **CARICA BATTERIE**

**Collegate sempre prima lo spinotto alla batteria e poi il carica batterie alla presa di corrente.**

**La batteria non deve essere scaricata completamente per preservarne la durata e non correre il rischio di danneggiarla. In ogni caso, la stessa deve essere ricaricata almeno ogni 3 mesi anche in caso di non utilizzo della bicicletta.**



**PERICOLO**

#### **PRECAUZIONI DURANTE LA RICARICA**

- **Collegare sempre lo spinotto alla batteria e poi la spina di alimentazione alla rete;**
- **Quando la ricarica è completata, staccare sempre prima la spina dalla rete e poi lo spinotto dalla batteria;**
- **Ricaricare sempre la batteria completamente;**
- **Usare sempre l'alimentatore originale fornito in dotazione;**
- **Non lasciare la batteria in carica più del necessario;**
- **Ricaricare sempre in ambiente ventilato;**
- **Non ricaricare la batteria in ambienti troppo caldi;**
- **Non ricaricare la batteria nella vicinanza di liquidi infiammabili;**
- **Non coprire in nessun modo la batteria durante la ricarica;**
- **Se la batteria emette un cattivo odore, staccare immediatamente la spina dalla rete di alimentazione ad aerare il locale. Non toccare la batteria.**



### 3.6 Sospensione anteriore

La bicicletta a pedalata assistita è equipaggiata con un sistema di sospensione anteriore che permette di smorzare le sollecitazioni causate dalle asperità del percorso. Il modello di sospensione risulta essere regolabile mediante appositi comandi di regolazione nella parte superiore e inferiore delle forcelle. In particolare, è possibile variare il precarico delle forcelle ruotando il manettino nella parte superiore a sinistra (Rif. K - Fig. 6) in base alle caratteristiche dell'utilizzatore e del terreno. Il manettino blu posizionato in alto a destra (Rif. I - Fig. 6) invece, permette di bloccare la compressione, trasformando effettivamente la sospensione da ammortizzata a rigida. Inoltre, è possibile regolare la velocità di ritorno della sospensione stessa attraverso la rotazione del pomello rosso posizionato nella parte inferiore a destra della forcella (Rif. J - Fig 6.1).

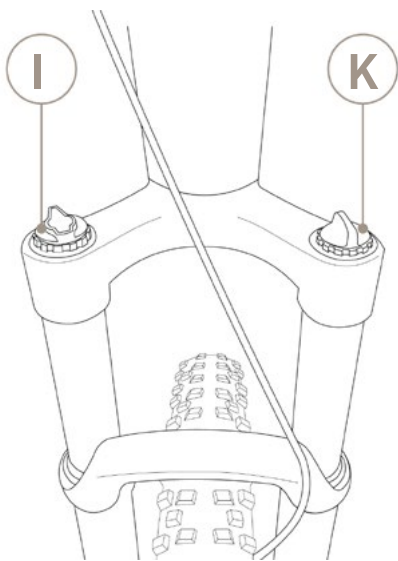


FIG. 6

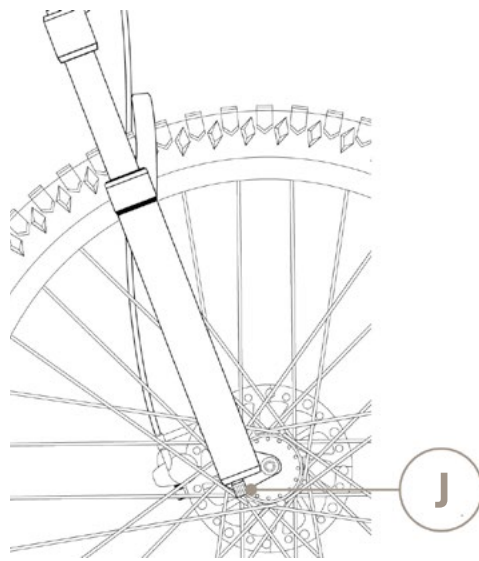


FIG. 6.1



**PERICOLO**

**È tassativamente vietato regolare i dispositivi della bicicletta se non si è persone esperte e istruite per farlo. Un'errata regolazione può generare infortuni anche gravi. Perciò, se non si è in grado di regolare tali funzioni, rivolgersi a personale specializzato. Il costruttore non risponde di infortuni derivanti da una scorretta regolazione dei dispositivi della bicicletta a pedalata assistita.**

### 3.7 Controllo Ruote

Verificare la pressione di gonfiaggio degli pneumatici.

Verificare lo stato di usura del battistrada: non vi devono essere tagli, screpolature, corpi estranei, rigonfiamenti anomali, tele in vista e altri danni.



**ATTENZIONE**

**Non gonfiare gli pneumatici oltre il valore ammissibile riportato dal costruttore nella superficie laterale degli stessi.**



## 4. DESCRIZIONE DELLA BICICLETTA

La bicicletta a pedalata assistita è progettata e costruita per essere usata all'aperto, su strade ed ambienti privati o pubblici. In particolare, i componenti e la tipologia di bicicletta a pedalata assistita permettono di affrontare percorsi con superfici asfaltate o con caratteristiche simili senza particolari asperità.



**PERICOLO**

### **USO SCORRETTO E NON PREVISTO**

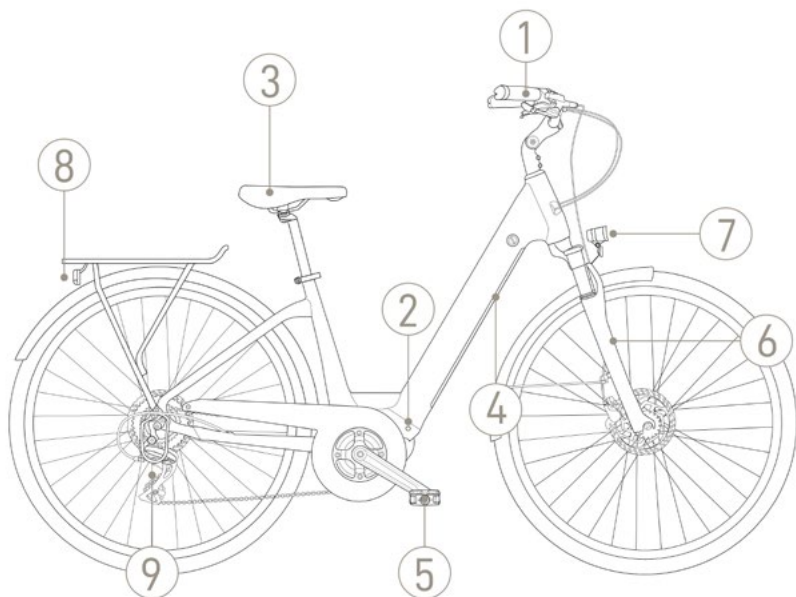
**La bicicletta è stata progettata e realizzata per l'impiego specificato; un impiego diverso e il mancato rispetto dei parametri tecnici fissati dal Costruttore possono costituire una condizione di pericolo per gli utilizzatori.**

La bicicletta a pedalata assistita è dotata di batteria ricaricabile e di motore elettrico, il cui intervento avviene solo in concomitanza della pedalata e progressivamente si arresta man mano che la velocità del veicolo si avvicina a 25 km/h, per poi arrestarsi del tutto a tale velocità.

Per la gestione del sistema di assistenza è presente un apposito display collocato nel lato sinistro del manubrio. Sul lato destro del manubrio è presente un sistema di comando per la regolazione delle marce.



## 4.1 Scheda tecnica



1. MANUBRIO E COMANDI
2. MOTORE
3. SELLA
4. BATTERIA
5. PEDALI
6. FORCELLA AMMORTIZZATAZ
7. FANALE ANTERIORE
8. FANALE POSTERIORE
9. CAMBIO

<b>CODICE</b>	E819D
<b>TELAIO</b>	ALLUMINIO IDROFORMATO
<b>FORCELLA</b>	RIGIDA AMMORTIZZATA
<b>GUARNITURA</b>	38 DENTI
<b>CAMBIO</b>	SHIMANO DEORE M5120 SHADOW
<b>COMANDO CAMBIO</b>	11 VELOCITÀ
<b>FRENI</b>	SHIMANO MT200 HYDRAULIC
<b>DISCHI</b>	SHIMANO RT10 CENTER LOCK 180 F/160 R
<b>GOMME</b>	28X2.00
<b>SELLA</b>	SELLE BASSANO VOLARE ICON PRO 3ZONE CITY
<b>PEDALI</b>	MATERIALE POLIMERICO ANTISCIVOLO
<b>LUCI</b>	SPANNINGA 40 LUX
<b>MOTORE</b>	OLI EDGE 90NM
<b>BATTERIA</b>	PHYLION INTEGRATED BN-21L, 36V, 17.4 AH, 630 WH
<b>VELOCITA' MAX. ASSISTENZA</b>	25 KM/H
<b>DISPLAY</b>	LCD A COLORI
<b>LIVELLI DI POTENZA</b>	5
<b>PESO</b>	27 KG



## 4.2 Cambio velocità

La bicicletta a pedalata assistita dispone di un cambio a 11 rapporti integrato al mozzo della ruota posteriore. Le marce sono selezionabili ruotando il manettino posizionato sulla manopola destra del manubrio. L'indicatore (Rif.L - Fig. 7) permette di visualizzare il rapporto selezionato.

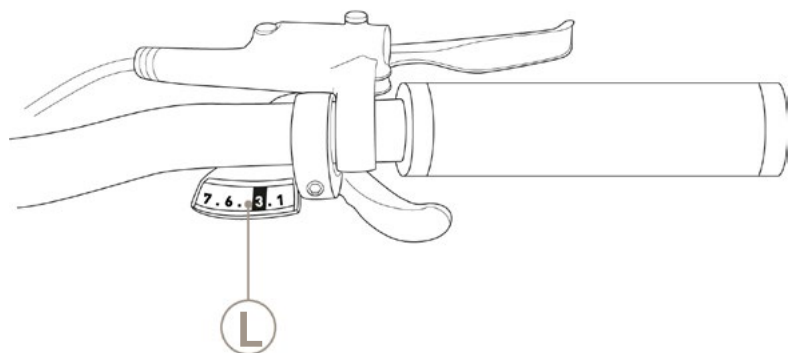


FIG. 7

## 4.3 Fanale anteriore e posteriore

Per garantire la visibilità sia nelle ore diurne che in quelle notturne sono installati due fanali, uno anteriore (Fig. 8) e uno posteriore (Fig. 9). Tali dispositivi si azionano mediante il display.

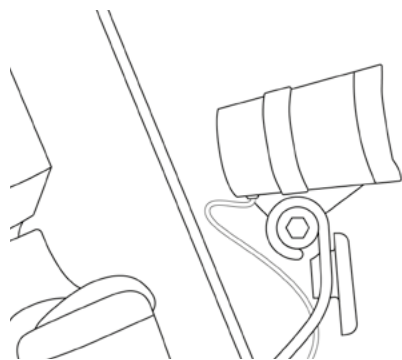


FIG. 8

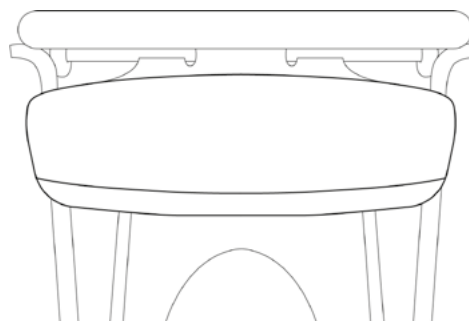
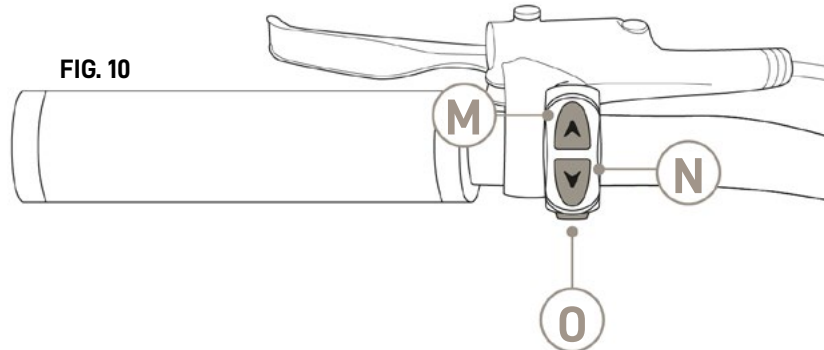


FIG. 9

## 5. DISPLAY

La bicicletta a pedalata assistita dispone, al centro del manubrio, di un display che permette di gestire il funzionamento del motore elettrico.

Nei pressi della manopola sinistra del manubrio sono presenti 3 tasti, che possono essere usati con una pressione corta o prolungata, grazie a questi è possibile comandare le funzionalità del display. (Fig. 10)



tasto	pressione breve/ < 1 secondo	pressione prolungata/ > 2 secondi
<b>(O) POWER</b>	permette di: scorrere nella Home da una schermata principale all'altra; scorrere tra la Home e il Menù; confermare l'azione durante le modifiche	permette di: accendere a spegnere il display; dalla sezione Menù e Avanzata, tornare all'ultima schermata Home visualizzata.
<b>(M) UP</b>	permette di scorrere tra le voci dei menù, salendo. permette di aumentare il livello di assistenza.	da qualsiasi schermata principale permette di cambiare la modalità di funzionamento delle luci
<b>(N) down</b>	permette di scorrere tra le voci dei menù, scendendo. permette di ridurre il livello di assistenza.	da qualsiasi schermata principale permette di attivare la modalità Walk
<b>(M + N) DOWN + UP</b>	-	dalle schermate principali, la pressione contemporanea dei due tasti, permette di accedere al menù

### 5.1 Accensione/Spengimento del sistema

Per attivare il sistema, premere il tasto "POWER" fino a quando non viene visualizzata la schermata di accensione oppure premere il pulsante "ON" sulla batteria. Per spegnere il display, tenere premuto il tasto "POWER" fino a quando non viene visualizzata la schermata di spegnimento, oppure, premere il pulsante "OFF" sulla batteria. Se l'E-Bike non viene utilizzata per un tempo variabile, a seconda della batteria, il sistema si spegnerà automaticamente.



Dopo l'accensione viene visualizzata la prima schermata "Distanza" della sezione Home.

La sezione Home è composta da 6 schermate.

Per scorrere tra le schermate è necessario premere il tasto POWER.

Da qualsiasi schermata della sezione Home è possibile:

- Regolare il livello di assistenza, premendo i tasti UP e DOWN;
- Entrare nella modalità "Walk", tenendo premuto il tasto DOWN;
- Regolare la luminosità delle luci della e-bike, tenendo premuto il tasto UP per 2 secondi;
- Entrare nella sezione Menù tenendo premuti contemporaneamente i tasti UP e DOWN per 2 secondi.

## 5.2 Composizione generale schermate

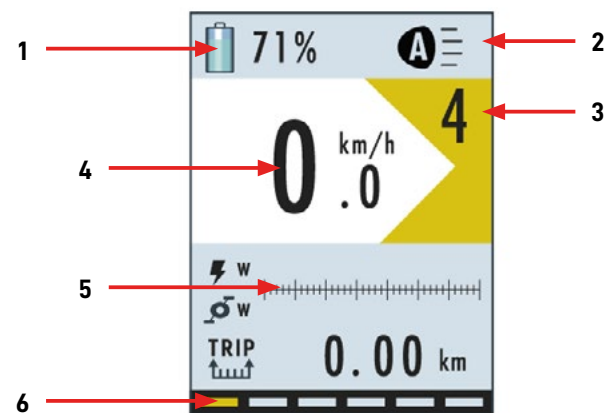
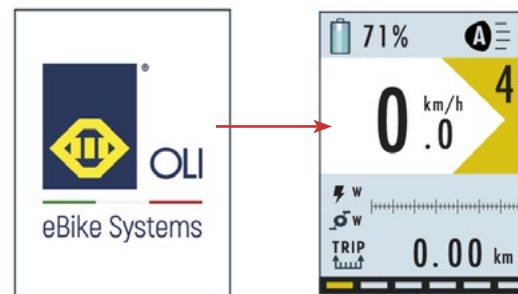
Le schermate della sezione Home differiscono tra loro per il tipo di visualizzazione delle informazioni.

Nelle schermate 1, 2, 3 e 4 è comunque sempre possibile visualizzare le seguenti informazioni:

1. Percentuale dello stato di carica della batteria;
2. Regolazione delle luci dell'e-bike;
3. Livello di assistenza;
4. Velocità corrente dell'e-bike (in km/h);
5. Visualizzazione grafica potenza: nella barra superiore è visualizzata la potenza del motore, in quella inferiore, la potenza del ciclista.
6. Barra di navigazione;

### TRIP ↑↑↑↑ **SCHERMATA 1 - DISTANZA**

Oltre alle informazioni elencate in precedenza, in questa schermata è possibile visualizzare la distanza percorsa (in chilometri) dall'ultimo azzeramento.





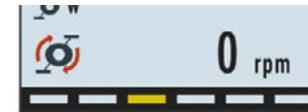
## SCHEMATA 2 - TEMPO

Indica il tempo trascorso in movimento dall'ultimo azzeramento. Il valore è espresso in ore:minuti:secondi.



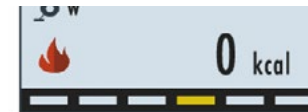
## SCHEMATA 3 - CADENZA

Indica la velocità istantanea di rotazione dei pedali in rotazioni per minuto (rpm).



## SCHEMATA 4 - ENERGIA

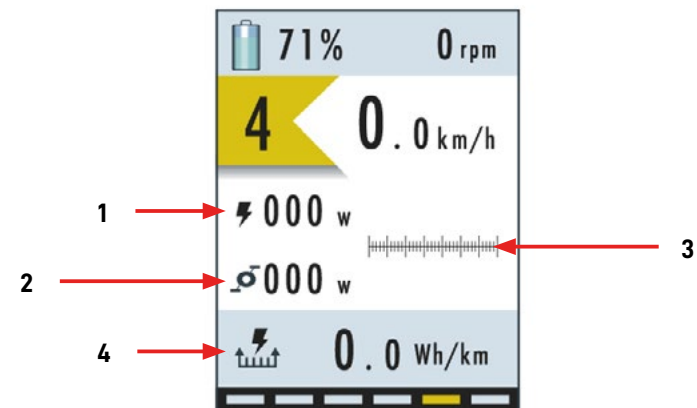
Indica l'energia consumata dal ciclista in chilocalorie (kcal) dall'ultimo azzeramento.



## SCHEMATA 5 - RACE


In questa schermata, diversa dalle precedenti, è possibile visualizzare le seguenti informazioni:


1. Indica la potenza istantanea erogata dal motore in Watt (W).
2. Indica la potenza istantanea espressa dal ciclista in Watt (W).
3. Visualizzatore grafico della potenza: nella barra superiore è riportata la potenza del motore, nella barra inferiore, la potenza del ciclista.
4. Indica la media dei consumi energetici in Watt-ora per chilometro (Wh/km) calcolata dall'ultimo azzeramento. Questo dato permette di adeguare il livello e quindi i consumi dell'e-bike in base all'esigenza.





## SCHERMATA 6 – RIEPILOGO


In questa schermata sono riepilogati i parametri variabili delle schermate precedenti.


**TRIP**  Indica la distanza percorsa in chilometri (km) dall'ultimo azzeramento.

 Indica il tempo trascorso in movimento dall'ultimo azzeramento.

 Indica la velocità media in chilometri per ora (km/h) rilevata dall'ultimo azzeramento.

 Indica la media dei consumi energetici in Watt-ora per chilometro (Wh/km) calcolata dall'ultimo azzeramento.

 Indica l'energia consumata dal ciclista in chilocalorie (kcal dall'ultimo azzeramento).

**ODO**  Indica la distanza totale percorsa dall'e-bike in chilometri (km). Questo valore non è azzerabile.



### 5.3 Livelli di assistenza

Da qualsiasi schermata della sezione Home è possibile modificare il livello di assistenza premendo il tasto UP per aumentarlo ed il tasto DOWN per diminuirlo.

Di seguito è riportato il fattore moltiplicativo per ciascun livello di assistenza:

- Livello 0: 0% (motore non attivo);
- Livello 1: 50%;
- Livello 2: 100%;
- Livello 3: 200%;
- Livello 4: 300%;
- Livello 5: 400%

## 5.4 Modalità WALK

Il sistema è dotato di una funzione di assistenza alla camminata che permette di attivare il motore fino ad una velocità massima di 6 km/h.

Per attivare la funzione di assistenza alla camminata, tenere premuto il tasto DOWN.

Il motore si attiverà in modalità Walk e sul display verrà visualizzata la relativa icona.

Per disattivare la modalità Walk, rilasciare il tasto DOWN.

Il motore si disattiverà nei seguenti casi:

- Rilascio del tasto DOWN;
- Velocità superiore ai 6 km/h;
- Bloccaggio della ruota dell'e-bike.



**Se è impostato il livello di assistenza zero il motore viene disabilitato e non è possibile utilizzare la funzione di assistenza alla camminata.**

**ATTENZIONE**

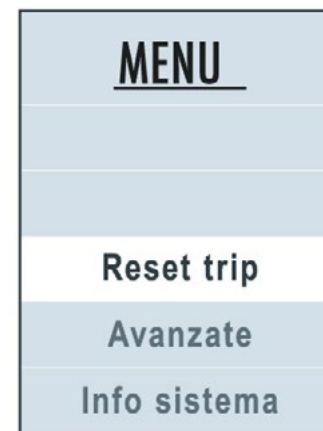
## 5.5 Menù

Per entrare nel Menù, dalla schermata Home, tenere premuti contemporaneamente i tasti UP e DOWN per 2 secondi.

Dalla pagina Menù:

- Utilizzare i tasti UP e DOWN per scorrere tra le voci; la voce attualmente selezionata è evidenziata al centro nella riga bianca;
- Premere il tasto POWER per confermare e aprire la pagina della voce selezionata; la voce "Indietro" riporta alla prima schermata della sezione Home.

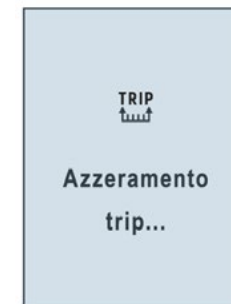
Da qualsiasi schermata, tenendo premuto il tasto POWER per 2" è possibile tornare all'ultima schermata Home visualizzata.



## RESET TRIP

La voce "Reset trip" permette di azzerare tutti i dati (ad eccezione della distanza totale percorsa dall'e-bike) di percorso riportando i contatori a zero.

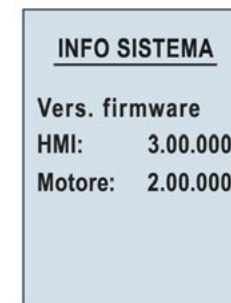
Premendo il tasto POWER si dà l'avvio immediato al reset. Sul display viene visualizzato l'avviso "Azzeramento trip..." per alcuni secondi; terminato l'azzeramento viene visualizzata di nuovo la pagina del Menù.



## INFO SISTEMA

In questa schermata è possibile visualizzare le versioni del firmware, dell'HMI installato e del motore abbinato.

Premere il tasto POWER per tornare al Menù.

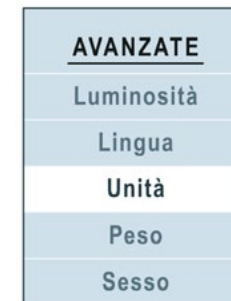


## AVANZATE

Dalla sezione Menù è possibile accedere alla sezione "Avanzate" selezionando la relativa voce.

Dalla pagina Avanzate:

- Utilizzare i tasti UP e DOWN per scorrere tra le voci; la voce selezionata è evidenziata al centro della riga bianca;
- Premere il tasto POWER per confermare e aprire la pagina della voce selezionata; la voce "Indietro" riporta alla pagina del Menù.



## LUMINOSITÀ SCHERMO

Da questa schermata è possibile regolare la luminosità dello schermo.

Utilizzare i tasti UP e DOWN per scorrere tra i valori da 1 a 10. Il valore selezionato è evidenziato al centro nella riga bianca. Premere il tasto POWER per confermare e tornare alla pagina "Avanzate".

Selezionare la voce "Indietro" e premere il tasto POWER per tornare alla pagina "Avanzate" senza impostare alcun valore.



## LINGUA

Da questa schermata è possibile selezionare la lingua.

Utilizzare i tasti UP e DOWN per scorrere tra le voci disponibili. La lingua selezionata è evidenziata al centro nella riga bianca.

Premere il tasto POWER per confermare e tornare alla pagina "Avanzate".

Selezionare la voce "Indietro" e premere il tasto "POWER" per tornare alla pagina "Avanzate" senza modificare la lingua.

LINGUA
Italiano
English
<b>Français</b>
Deutsch
Español

## UNITÀ DI MISURA

Da questa schermata è possibile selezionare l'unità di misura con la quale vengono calcolate:

- Velocità istantanea;
- Velocità media;
- Consumo medio;
- Distanza giro;
- Distanza totale;

Utilizzare i tasti UP e DOWN per scorrere tra le voci disponibili. Il valore selezionato è evidenziato al centro nella riga bianca.

Premere il tasto POWER per confermare e tornare alla pagina "Avanzate".

Selezionare la voce "Indietro" e premere il tasto POWER per tornare alla pagina "Avanzate" senza modificare l'unità di misura.

UNITÀ
Km
<b>Miglia</b>
Indietro

## PESO

Da questa schermata è possibile impostare il proprio peso corporeo scegliendo un valore tra i 50 e i 150 chilogrammi. Utilizzare i tasti UP e DOWN per scorrere tra le voci disponibili. Il valore selezionato è evidenziato al centro nella riga bianca.

Premere il tasto POWER per confermare e tornare alla pagina "Avanzate".

Selezionare la voce Indietro (posta dopo la voce 150) e premere il tasto POWER per tornare alla pagina "Avanzate" senza modificare il peso.

PESO
68
69
<b>70</b>
71
72



**IMPORTANTE**

**L'impostazione di questo dato non è necessario al corretto funzionamento dell'e-bike. Il valore ha l'unico scopo di rendere attendibile il calcolo delle calorie consumate.**



## SESSO

Da questa schermata è possibile impostare il proprio sesso.

Utilizzare i tasti UP e DOWN per scorrere tra le voci disponibili. Il valore selezionato è evidenziato al centro nella riga bianca.

Premere il tasto POWER per confermare e tornare alla pagina "Avanzate".

Selezionare la voce Indietro e premere il tasto power per tornare alla pagina "Avanzate" senza modificare il sesso.

<b>SESSO</b>
Maschio
<b>Femmina</b>
Indietro



**L'impostazione di questo dato non è necessario al corretto funzionamento dell'eBike. Il valore ha l'unico scopo di rendere attendibile il calcolo delle calorie consumate.**

**IMPORTANTE**

## MODALITÀ NOTTURNA

Da questa schermata è possibile scegliere la configurazione per la modalità notturna:

- "Automatico": selezionando questa voce la modalità notturna viene impostata automaticamente tramite il sensore crepuscolare presente all'interno del display, che rileva la luminosità ambientale.
- "Attiva": modalità notturna sempre attiva;
- "Disattiva": modalità notturna sempre disattivata;

Utilizzare i tasti UP e DOWN per scorrere tra le voci disponibili. Il valore selezionato è evidenziato al centro nella riga bianca.

Premere il tasto POWER per confermare e tornare alla pagina "Avanzate".

Selezionare la voce "Indietro" e premere il tasto POWER per tornare alla pagina "Avanzate" senza modificare la configurazione.

<b>MOD. NOTTURNA</b>
Attiva
<b>Disattiva</b>
Indietro

## 5.6 Codici di errore

In caso di anomalia il sistema segnala il problema all'utente visualizzando un'icona di pericolo abbinata ad un codice di errore di 4 caratteri, che permette di risalire al tipo di errore.



- **In base al tipo di anomalia, il sistema potrebbe impedire l'attivazione del motore o farlo funzionare a potenza ridotta.**
- **Dove è indicato "fare richiesta di assistenza" è necessario l'intervento di un tecnico specializzato**

**AVVERTENZE**



La seguente tabella elenca le possibili anomalie e i codici a 4 caratteri visualizzati nei messaggi di errore.

<b>ERRORE</b>	<b>PROBLEMA</b>	<b>SOLUZIONE</b>
<b>0001</b>	Problema di comunicazione con la batteria. E' possibile che i dati relativi allo stato della batteria siano visualizzati in modo inesatto.	Controllare che i cablaggi e i contatti della batteria siano integri e connessi correttamente.
<b>0101</b>	Problema di comunicazione tra unità motrice e HMI.	Controllare che i cablaggi siano integri e connessi correttamente.
<b>0104</b>	Sensore di velocità non rilevato.	Controllare che il sensore di velocità sia installato e collegato correttamente. Controllare che l'allineamento tra il magnete e il sensore di velocità sia corretto.
<b>0105</b>	Segnale torsiometro non conforme. Funzionamento a potenza ridotta.	Fare richiesta di assistenza.
<b>0106</b>	Offset torsiometro non conforme.	Fare richiesta di assistenza.
<b>0801</b>	Anomalia ai sensori di rotazione del motore.	Fare richiesta di assistenza.
<b>0802</b>	Anomalia ai sensori di rotazione dei pedali.	Fare richiesta di assistenza.
<b>0804</b>	Temperatura azionamento eccessiva. Il sensore di temperatura all'interno dell'azionamento ha rilevato una temperatura superiore alla soglia di pericolo.	Spegnere il sistema temporaneamente per permettere il raffreddamento dei componenti. Se il problema persiste, fare richiesta di assistenza.
<b>0805</b>	Temperatura motore eccessiva. Il motore ha raggiunto una temperatura superiore alla soglia di pericolo.	Spegnere il sistema temporaneamente per permettere il raffreddamento dei componenti. Se il problema persiste, fare richiesta di assistenza.
<b>0806</b>	Tensione bus periferiche non conforme.	Fare richiesta di assistenza.
<b>0808</b>	Rotore bloccato. Il motore non è riuscito ad avviarsi a causa di un blocco meccanico o di un problema ai cablaggi interni dell'unità motrice.	Fare richiesta di assistenza.
<b>0809</b>	La tensione della batteria è superiore al massimo consentito.	Possibile difetto della batteria, provare con una batteria differente o con una nuova.
<b>0810</b>	Segnale del sensore di corrente non conforme.	Fare richiesta di assistenza.
<b>0811</b>	L'azionamento ha rilevato una sovracorrente.	Fare richiesta di assistenza.
<b>1101</b>	Problema di comunicazione tra unità motrice e HMI. Controllare che i cablaggi siano integri e connessi correttamente.	Verificare le connessioni dei cavi smontando il motore.
<b>1102</b>	Un tasto della pulsantiera è bloccato in posizione di pressione.	Provare a muovere i tasti della pulsantiera. Se il problema persiste, fare richiesta di assistenza.



## 5.7 Assistenza tecnica

La manutenzione ordinaria e straordinaria deve avvenire in accordo alle istruzioni contenute nel presente manuale.



**AVVERTENZE**

**Il costruttore declina ogni responsabilità per i danni causati a persone o a cose, nonché per il funzionamento difettoso dell'unità in caso di:**

- **Uso improprio dell'unità;**
- **Errore nell'uso o imperizia, imprudenza e negligenza rispetto alle indicazioni e alle istruzioni riportate in questo manuale;**
- **Utilizzo di parti di ricambio non originali.**

### **RICHIESTA DI ASSISTENZA**

In caso di codici errore che prevedono la richiesta di assistenza, problemi che non è stato possibile risolvere con le indicazioni suggerite, problemi non indicati o per ogni genere di assistenza, si raccomanda di contattare direttamente il rivenditore.

Dati da riferire nella richiesta di assistenza:

- Modello (vedere targa identificativa);
- Numero di matricola (vedere targa identificativa);
- Anno di costruzione (vedere targa indicativa);
- Versione HMI;
- Versione motore.

Il corretto riferimento dei dati nella richiesta di assistenza garantisce risposte rapide e accurate.





## 6. BATTERIA

La bicicletta fornisce assistenza alla pedalata mediante un motore elettrico alimentato dalla batteria posta nel tubo obliquo della struttura del telaio (Fig. 10)

È possibile visualizzare lo stato di carica della batteria direttamente sul display.

### 6.1 Rimozione/installazione batteria

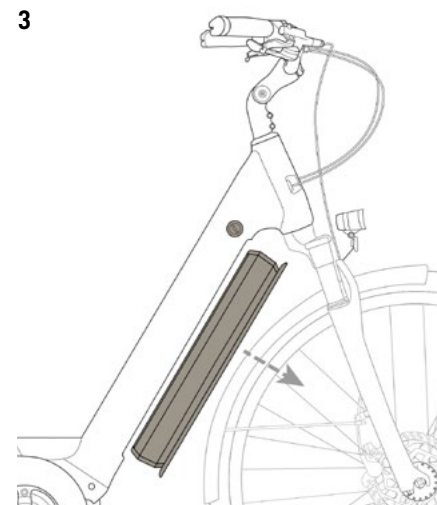
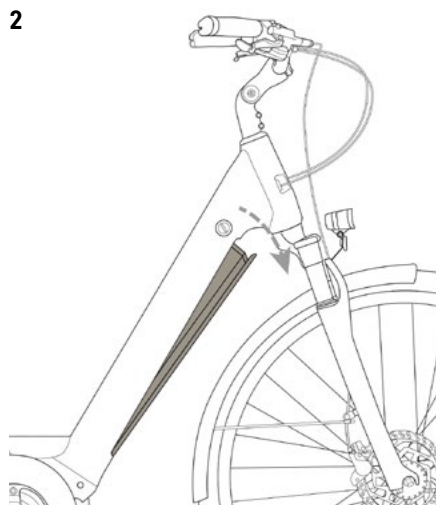
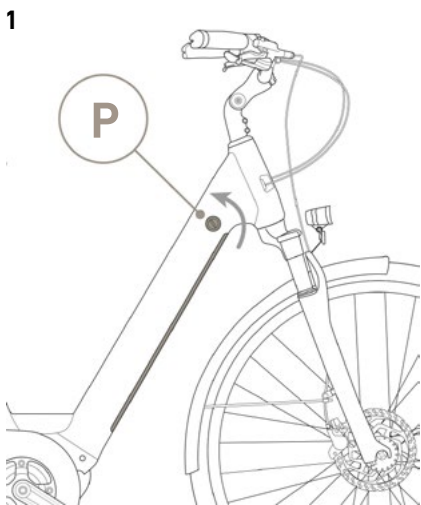
Per rimuovere la batteria assicurarsi che il sistema di assistenza sia spento e procedere come segue:

1. Inserire la chiave di blocco/sblocco della batteria nell'apposita serratura nella parte superiore sinistra del telaio, in prossimità del manubrio, e ruotare la chiave in senso antiorario. (Rif. K - Fig.10.1);
2. Tenendo la chiave ruotata e sganciare la batteria (Rif.2 - Fig. 10.1);
3. Estrarre completamente la batteria facendo attenzione a non urtare il telaio.



FIG. 11

FIG. 11.1



Per installare la batteria procedere come segue (questa procedura deve essere eseguita senza la chiave di sblocco, rimuoverla se inserita):

1- Allineare la batteria facendo combaciare prima il connettore elettrico (Fig. 11.2-1);

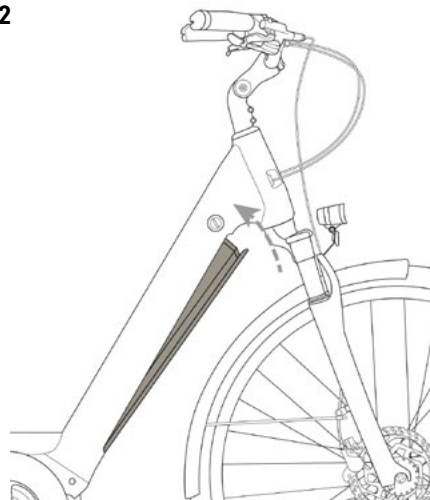
2- Inserire con cura la batteria nel telaio sino ad udire il clic di chiusura della serratura. A questo punto la batteria è già automaticamente bloccata.

**FIG. 11.2**

**1**



**2**



**3**



## 6.2 Caricamento batteria

La ricarica della batteria della bicicletta a pedalata assistita può essere effettuata in due modalità.

- La prima collegando il carica cabatteria direttamente al telaio tramite l'apposita presa posta nel lato sinistro del tubo sella (Fig. 12).

- La seconda modalità prevede la rimozione della batteria.

Per caricare la batteria procedere come segue:

1. Spegner il sistema di assistenza della bicicletta a pedalata assistita mediante l'apposito pulsante;
2. Rimuovere la batteria;
3. Collegare il carica batterie in dotazione alla presa con l'apposito spinotto (Figura 12.1)
4. Collegare il carica batterie ad una presa di corrente (230 V / 50 Hz) e far caricare per il tempo necessario la batteria.

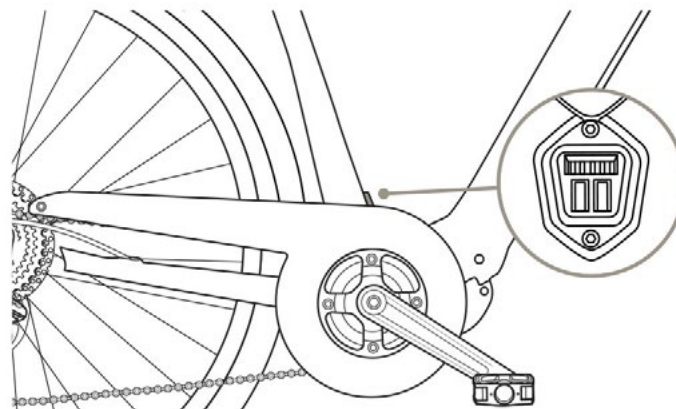


FIG. 12

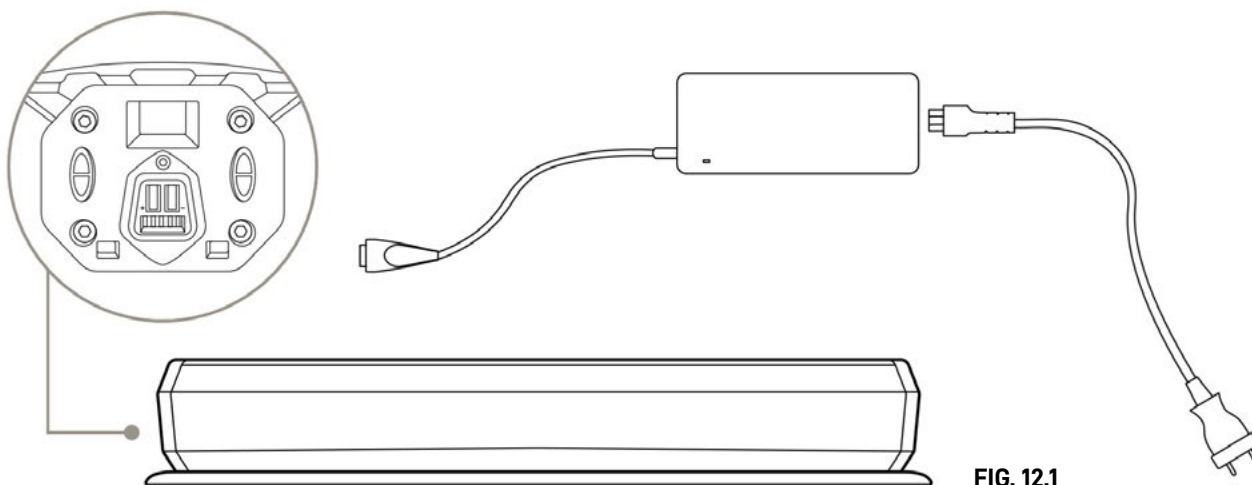


FIG. 12.1



ATTENZIONE

### CARICA BATTERIE

Collegate sempre prima lo spinotto alla batteria e poi il carica batterie alla presa di corrente.

## 6.3 Risoluzione dei problemi

PROBLEMA	CAUSA/SOLUZIONE
Il sistema non si accende	Controllare che la batteria sia carica.
L'assistenza non si attiva	Controllare che il livello di carica della batteria sia sufficiente.



**ATTENZIONE**

### RISOLUZIONE DEI PROBLEMI

**Nel caso in cui il sistema di assistenza non si attivi anche se la batteria risulta essere carica, contattare il rivenditore autorizzato.**

## 7. CONDIZIONI D'USO E AMBIENTI PREVISTI

### 7.1 Uso previsto

La bicicletta a pedalata assistita è progettata e costruita per essere usata all'aperto, su strade ed ambienti privati o pubblici.

In particolare, i componenti e la tipologia di bicicletta a pedalata assistita permettono di affrontare percorsi con superfici asfaltate, o con caratteristiche simili, senza particolari asperità.

Ogni modifica dello stato di costruzione può compromettere il comportamento, la sicurezza e la stabilità della bicicletta a pedalata assistita e può condurre ad un incidente.

Altri tipi di impiego, oppure l'ampliamento dell'impiego oltre quello previsto, non corrispondono alla destinazione attribuita dal costruttore, e pertanto, lo stesso non può assumersi alcuna responsabilità per danni eventualmente risultanti.

### 7.2 Ambiente d'uso

La bicicletta a pedalata assistita può essere utilizzata all'esterno, in assenza di condizioni atmosferiche avverse (pioggia battente, grandine, neve, vento forte, ecc.):

- Temperatura massima ammessa: +40 °C;
- Temperatura minima ammessa: 0 °C;
- Umidità massima ammessa: 70%;
- Temperatura di carica: 0 – 40 °C;

L'ambiente di utilizzo può presentare un fondo asfaltato o con asperità non eccessivamente elevate.

Inoltre, il luogo di utilizzo deve essere illuminato, dal sole o da luci artificiali, in modo tale da garantire la corretta visione del percorso e dei comandi della bicicletta a pedalata assistita (consigliati da 300 a 500 lux). La bicicletta a pedalata assistita è equipaggiata di fanale anteriore a luce bianca e posteriore a luce rossa.





ATTENZIONE

**AMBIENTI D'USO VIETATI**

La bicicletta a pedalata assistita non deve essere utilizzata:

- In aree soggette a rischio di incendio o di esplosione;
- In ambienti con atmosfera corrosiva e/o chimicamente attiva;
- In ambienti scarsamente illuminati;
- Su terreni eccessivamente impervi, date le caratteristiche della stessa (telaio, ruote, ecc.);
- In spazi chiusi, se non ne permettono un utilizzo sicuro;
- In ambienti estremamente bui.

**7.3 Usi impropri e controindicazioni**

Le azioni qui di seguito descritte, che ovviamente non possono coprire l'intero arco di potenziali possibilità di "cattivo uso" della bicicletta a pedalata assistita, sono da considerarsi assolutamente vietate.



ATTENZIONE

**OPERAZIONI VIETATE**

- L'esecuzione di operazioni vietate invalida la garanzia;
- Il costruttore declina ogni responsabilità per eventuali danni a cose e persone derivanti dall'esecuzione di operazioni vietate.



PERICOLO

**ASSOLUTAMENTE VIETATO**

- Utilizzare la bicicletta a pedalata assistita per impieghi diversi da quelli per i quali è stata costruita, cioè il diporto di un passeggero;
- Guidare la bicicletta a pedalata assistita in aree dove vi sia il pericolo di esplosioni;
- Guidare la bicicletta a pedalata assistita in presenza di condizioni atmosferiche avverse (pioggia battente, grandine, neve, forte vento, ecc.);
- Guidare la bicicletta a pedalata assistita sotto l'effetto di alcool o droghe;
- Guidare la bicicletta a pedalata assistita se il proprio peso è superiore a quello consentito;
- Caricare la batteria in ambiente troppo caldo o non sufficientemente ventilato;
- Coprire la batteria durante la ricarica;
- Fumare o utilizzare fiamme libere vicino alla zona di ricarica;
- Transitare o sostare su superfici in pendenza (maggiore del 10%) o eccessivamente sconnesse (con buche, avvallamenti, ostacoli, ecc.);
- Eseguire qualsiasi intervento di manutenzione con la batteria collegata;
- Utilizzare ricambi non originali;
- Inserire gli arti o le dita fra le parti mobili della bicicletta;
- Utilizzare la bicicletta a pedalata assistita su terreni non asfaltati o con caratteristiche simili;



## 8. SOLLEVAMENTO E TRASPORTO

### 8.1 Sollevamento

Il peso della bicicletta a pedalata assistita modello RAMBLA è tale per cui può essere sollevata e trasportata da una persona, anche per via delle dimensioni di ingombro. La soluzione ottimale per eseguire la movimentazione è quella di afferrare una manopola del manubrio e la parte posteriore della sella.



**PERICOLO**

#### **SCHIACCIAMENTO E URTO**

- Durante il sollevamento si deve operare con estrema cautela per evitare danni alle persone e alle cose.
- Questa operazione deve essere eseguita da persone robuste.

Il costruttore non risponde di rotture dovute al sollevamento e/o al trasporto della bicicletta a pedalata assistita dopo la consegna.

### 8.2 Trasporto

Per garantire la sicurezza del trasporto su furgoni è necessario impedire lo spostamento della bicicletta a pedalata assistita. Questo si ottiene vincolandola con fasce o cavi di ancoraggio in buono stato. A questo proposito, i dispositivi di aggancio devono essere installati in modo da non danneggiare il telaio e le altre parti della bicicletta.



**PERICOLO**

#### **RISCHIO DI INFORTUNIO**

**Assicuratevi SEMPRE che le viti di regolazione del telaio e del manubrio siano ben serrate prima di ogni utilizzo della bicicletta. In caso contrario potrebbero derivarne infortuni, anche gravi!**



## 9. UTILIZZO DELLA BICICLETTA

La bicicletta a pedalata assistita è stata progettata e costruita per l'utilizzo in luoghi aperti, con fondo asfaltato o simili, per usi amatoriali.

- Può essere utilizzata solo da adulti e ragazzi esperti;
- L'utilizzo della bicicletta a pedalata assistita è sconsigliato alle donne in gravidanza;
- Non assumere alcool o droghe prima di guidare la bicicletta a pedalata assistita;
- Non chiedere alla bicicletta a pedalata assistita prestazioni superiori a quelle per cui è stata progettata. Utilizzare la bicicletta soltanto secondo le modalità e gli usi previsti descritti in questo manuale;
- Non guidare mai la bicicletta a pedalata assistita con parti smontate;
- La bicicletta a pedalata assistita non può essere utilizzata su superfici molto bagnate, ghiacciate o scivolose;
- Evitare superfici molto irregolari ed ostacoli;
- Guidare con entrambe le mani sul manubrio;
- Sostituire le parti usurate e/o danneggiate. Eventualmente, se necessario, farla controllare da personale autorizzato;

Prima di partire, effettuare tutte le verifiche riportate nel capitolo precedente e mantenersi sempre concentrati durante la guida, per la sicurezza propria e altrui.



**PERICOLO**

### **PERICOLO DI INFORTUNI**

- **Verificare che tutti i comandi siano perfettamente funzionanti;**
- **Rispettare sempre il codice della strada;**
- **Utilizzare gli opportuni dispositivi di protezione (casco, ecc.)**

Prima di utilizzare la bicicletta a pedalata assistita in luoghi aperti al traffico è opportuno familiarizzare con il comportamento del veicolo. I primi utilizzi devono essere fatti in ambienti privati lontano dal traffico, da altri ciclisti ed ostacoli di qualunque genere. Il guidatore deve adattare la velocità di marcia della bicicletta a pedalata assistita alle condizioni del percorso ed alla presenza di altri veicoli o pedoni. Soprattutto nell'affrontare le curve si deve tenere una velocità moderata (minore è il raggio della curva, minore deve essere la velocità). Quando il guidatore smette di pedalare o la velocità raggiunge i 25 km/h, il motore elettrico non fornisce più assistenza e la bicicletta procede gestita completamente dai pedali.

È indispensabile acquisire esperienza nella guida della bicicletta a pedalata assistita, prima di procedere a velocità sostenuta. Nel caso non si voglia utilizzare il motore, è sufficiente rimuovere la batteria o impostare il livello minore di assistenza.



## 9.1 Parcheggio della bicicletta

La bicicletta è dotata di cavalletto per il sostegno di tipo laterale, pertanto, prima di lasciare la bicicletta controllare che il cavalletto sia completamente esteso e poggiato su un terreno stabile.

La bicicletta va parcheggiata nelle zone di parcheggio predisposte e, in ogni caso, senza ostruire i percorsi di passaggio, le uscite di emergenza, i quadri elettrici e le postazioni antincendio.

## 10. MANUTENZIONE



**PERICOLO**

### PERICOLO DI INFORTUNI

**Nel corso di tutti i lavori di manutenzione, seguire le adeguate misure di sicurezza. Tutte le operazioni di manutenzione devono essere eseguite con la batteria scollegata dalla bicicletta a pedalata assistita e dal carica batterie; la bicicletta deve essere appoggiata in maniera stabile usufruendo di appositi elementi di sostegno.**

Per mantenere la piena funzionalità della vostra bicicletta a pedalata assistita per un lungo periodo, è necessario effettuare le manutenzioni come descritto, con correttezza e capacità professionali.

Dopo ogni intervento di manutenzione ordinaria è obbligatoria una verifica sul perfetto funzionamento di tutti i comandi.

### 10.1 Manutenzione e controlli giornalieri

#### 10.1.1 Controllo di targhette e pittogrammi

Controllare la leggibilità e la presenza della targhetta CE, e degli adesivi di avvertimento applicati sulla carrozzeria della bicicletta.

#### 10.1.2 Controllo delle ruote

Tramite l'apposita valvola di gonfiaggio presente sui cerchioni, controllare la pressione di gonfiaggio delle gomme utilizzando un compressore ed una pistola con manometro, oppure una pompa.

Controllare lo stato del battistrada, del cerchio e il fissaggio dei cerchi ai mozzi. In caso di sostituzione delle gomme, rivolgetevi al rivenditore autorizzato o a un gommista qualificato.



**ATTENZIONE**

**Non gonfiare gli pneumatici oltre il valore ammissibile riportato dal costruttore nella superficie laterale degli stessi.**





### 10.1.3 Controllo funzionamento freni

I freni devono essere regolati in modo da assicurare una frenata efficace e, allo stesso tempo, le leve di comando devono avere una corsa adeguata per poter modulare la frenata: in altre parole i freni non devono essere né troppo lenti né troppo tirati.



**La regolazione dei freni deve essere effettuata solo dal personale autorizzato.**

**ATTENZIONE**

## **10.2 Manutenzione e controlli settimanali**

### 10.2.1 Lavaggio e pulizia

La pulizia della bicicletta a pedalata assistita non solo è questione di decoro, ma consente anche di rilevare immediatamente un eventuale difetto della stessa.

Per non danneggiare o compromettere il funzionamento dei vari componenti, soprattutto delle parti elettriche, la pulizia va effettuata prendendo alcune precauzioni. È assolutamente vietato indirizzare getti di acqua in pressione verso le parti elettriche, il motore e la batteria, per i quali si consiglia il lavaggio con spugna.

Prima di avviare la bicicletta a pedalata assistita, asciugare completamente con aria compressa a bassa pressione e verificare che non sia rimasta umidità residua sui componenti elettrici.

### 10.2.2 Lubrificazione e controllo tensione catena

È importante pulire e lubrificare periodicamente la catena per evitare la corrosione dovuta agli agenti atmosferici.

1. Pulire tutta la lunghezza delle maglie con uno straccio.
2. Spruzzare su tutte le maglie un apposito grasso in spray per catene di trasmissione.



**PERICOLO**

#### **CORRETTA LUBRIFICAZIONE CATENA**

**Fare estrema attenzione a non far andare il lubrificante sui freni o sui copertoni della bicicletta. Questo può portare al verificarsi di gravi infortuni!**

### 10.2.3 Controllo del telaio e dei bulloni

Il telaio portante della bicicletta a pedalata assistita e le saldature devono essere privi di difetti visibili quali: crepe, deformazioni, incisioni, corrosioni, ecc.

Assicurarsi che tutti i bulloni della bicicletta a pedalata assistita siano ben serrati.



## 10.3 Manutenzione e controlli mensili

### 10.3.1 Controllo dei circuiti e dei componenti elettrici

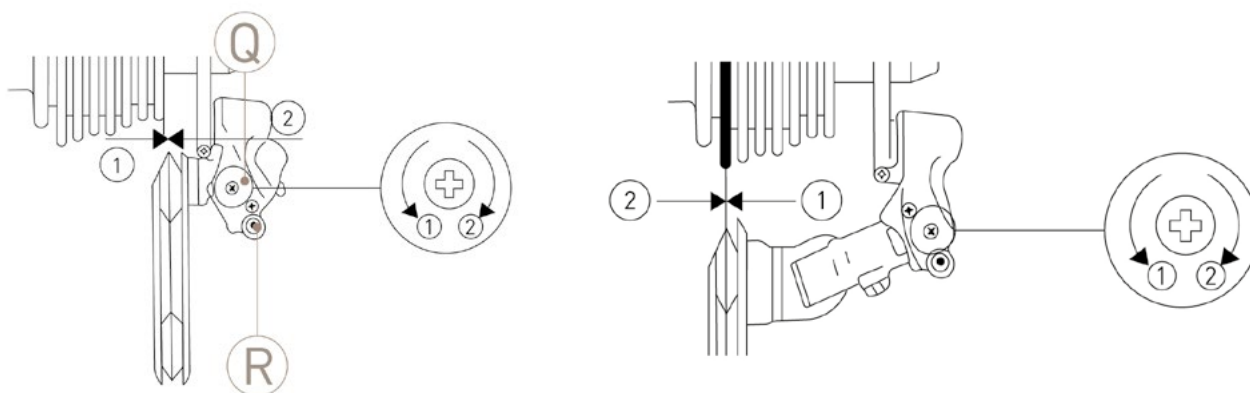
Verificare lo stato ed il fissaggio dei cavi della batteria: le guaine dei cavi elettrici devono essere in buono stato e i terminali devono essere ben serrati, non corrosi e, se necessario, ricoperti con grasso protettivo ed isolante specifico.

Verificare la corretta accensione di tutte le lampadine e delle spie.

### 10.3.2 Controllo e regolazione del deragliatore posteriore

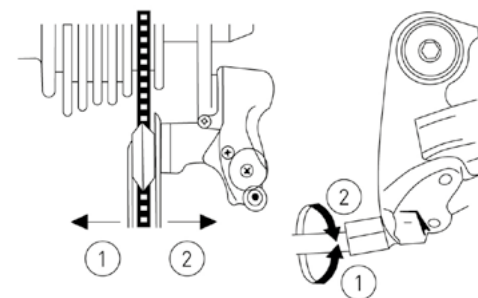
Regolazione dei finecorsa inferiore e superiore del cambio: Girare le due viti (Rif. Q,R - Fig. 14) in modo che la catena non esca.

Il dispositivo di spostamento della catena dovrà essere in linea sia con l'ingranaggio più grande che con quello più piccolo. (Fig. 15)



Regolare la tensione del cavo agendo sull'apposito comando per garantire la risposta immediata del deragliatore posteriore al comando del manettino posto sul manubrio. (Fig. 16)

Per prevenire danni al cambio, si raccomanda di non esercitare troppa pressione sui pedali mentre si cambia rapporto. Quindi evitare di cambiare quando si compie uno sforzo o si guida in pendenza.



## 12. DEPOSITO A MAGAZZINO

Nel caso in cui la bicicletta a pedalata assistita dovesse essere immagazzinata e conservata per lunghi periodi di inattività, occorre effettuare le seguenti operazioni:

- Ripararla in luogo asciutto ed arieggiato;
- Eseguire una pulizia generale della bicicletta a pedalata assistita;
- Togliere la batteria dalla sede e riporla in apposito sito di stoccaggio (completamente carica e ricaricarla regolarmente);
- Lasciare la bicicletta su un apposito sostegno;
- Proteggere i contatti elettrici esposti con prodotti antiossidanti;
- Ingrassare tutte le superfici non protette da vernici o trattamenti anticorrosione.

## 13. SMALTIMENTO DI COMPONENTI E MATERIALI



**ATTENZIONE**

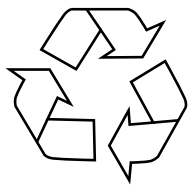
### SMALTIMENTO DI MATERIALI

Lo smaltimento degli imballaggi, dei rifiuti e delle polveri aspirate, dei pezzi sostituiti e/o della bicicletta a pedalata assistita nel suo complesso al termine della sua vita prevista dovrà essere eseguito nel rispetto ambientale, evitando di inquinare suolo, acqua e aria e rispettando in ogni caso la normativa nazionale e locale vigente in materia.

### Indicazioni per il trattamento dei rifiuti:

- Materiali ferrosi, alluminio, rame: trattasi di materiali riciclabili da conferire ad apposito centro di raccolta autorizzato.
- Materiali plastici, vetroresina, guarnizioni, pneumatici: sono materiali da conferire in discarica o in apposito centro di riciclo.
- Le batterie devono essere portate ai centri di smaltimento autorizzati.

Suddividere i materiali in funzione della loro natura, incaricando imprese specializzate abilitate allo smaltimento, in osservanza di quanto prescritto dalla legge.



## 14. NORME DI GARANZIA

MBM S.r.l. Unipersonale garantisce che le proprie biciclette sono prive di qualsiasi difetto di fabbricazione o di fattura. La presente garanzia copre la riparazione o la sostituzione di qualsiasi parte di cui ne venga riconosciuto il difetto, nel rispetto delle seguenti condizioni.

### TERMINI E CONDIZIONI

- Periodo di garanzia: la bicicletta a pedalata assistita è garantita per 24 mesi sulle parti meccaniche ed elettriche, salvo per le batterie e tutte le componenti soggette ad usura. Le batterie sono coperte da garanzia per 24 mesi e limitata ad uso corretto della stessa.

Nel caso la batteria sia stata lasciata scaricare al di sotto del consentito la casa costruttrice non risponde di eventuali danni.

- Al fine di rendere operante la presente garanzia, si dovrà compilare il form online a cui si accede mediante QR CODE o collegandosi direttamente al sito [warranty.mmbike.it](http://warranty.mmbike.it) entro e non oltre 15 giorni dalla data di acquisto della bicicletta. Saranno necessari il numero seriale e la fotografia della prova d'acquisto del rivenditore autorizzato. Il numero seriale è stampato sull'etichetta posta nella slitta della batteria e sulla batteria stessa.

- Le rivendicazioni dovranno essere avanzate tramite rivenditore ufficiale presentando documento fiscale originale (scontrino o fattura) e stampa della conferma di avvenuta attivazione della garanzia che riceverete via e-mail dopo aver compilato il form online;

- La garanzia prevede la sostituzione gratuita della parte eventualmente difettosa o precocemente usurata purché tutte le prescrizioni siano state rispettate e non si riscontri l'uso improprio della bicicletta. Gli obblighi del costruttore si limitano alla sostituzione delle parti difettose;

- In ultimo, il nostro Ufficio Tecnico deciderà se la parte o la bicicletta difettosa rientrano o meno nelle condizioni della presente garanzia;

- La presente garanzia non copre in alcun modo la sostituzione delle parti usurate dal normale uso della bicicletta;

- La presente garanzia non si applica in nessun caso ai guasti o danni provocati da un uso improprio della bicicletta, un uso della bicicletta per competizioni sportive, dall'applicazione di accessori non originali, o da impropri interventi di manutenzione.

### ESCLUSIONI

La normale usura su parti ad essa soggette, quali pneumatici, catene, freni, cavi e ruote dentate in situazioni ove non vi siano difetti di



**ATTIVA QUI**

**LA GARANZIA**



materiale.

- Biciclette assistite da un distributore non autorizzato MBM;
- Modifiche rispetto alla confezione originale;
- Uso della bici per attività anomale, quali competizione e/o attività commerciali, o per scopi diversi da quelli per i quali la bici è stata progettata;
- Danno causato dalla mancata osservanza del manuale utente;
- Danno alle vernici e alle decalcomanie come risultato dell'aver esposto la bici o averla usata in condizioni e climi rigidi;
- Costi di mano d'opera per la sostituzione di parti;
- Spese di trasporto.

Ad eccezione di quanto previsto da questa garanzia e restando soggetti a tutte le altre garanzie, MBM e i suoi dipendenti e agenti non saranno responsabili per perdita o danno di alcun genere (compreso perdite incidentali e consequenziali o danno causato da negligenza o mancanza) originato da o relativo a qualunque bicicletta MBM.

La M.B.M. S.r.l. Unipersonale non si assume la responsabilità su danni a cose e persone, dovuti all'uso improprio del mezzo.

## 15. CONFORMITÀ

Le biciclette a trazione ibrida con una velocità massima di supporto di 25km/h adempiono ai requisiti:

- 2006/42/CE Direttiva Macchine
- 2014/30/UE Direttiva Compatibilità Elettromagnetica
- 2011/65/EU Direttiva Rohs

Tali bicilette sono conformi anche alle seguenti norme non armonizzate:

- Biciclette elettriche: EN 15194

### Esonero da responsabilità

Si consiglia vivamente di non rimuovere né sostituire alcuna apparecchiatura originale né di modificare la bicicletta in alcun modo che possa cambiarne il design e/o il funzionamento. Tali modifiche potrebbero danneggiare seriamente la maneggevolezza, la stabilità e altri aspetti della bicicletta, rendendola insicura. La rimozione o la modifica di parti, oppure l'uso di apparecchiature non originali come ricambi, possono rendere la bici non più conforme alle norme e leggi applicabili. Per garantire sicurezza, qualità ed affidabilità, usare solo parti originali o ricambi autorizzati MBM per la riparazione e la sostituzione.





---

**M.B.M. S.r.l. Unipersonale**

**Via Emilia Levante, 1671/73/75 | 47521 Cesena (FC)**

**Tel.: + 39 0547 -300364**

**Fax: +39 0547-304326**

**Email: [info@mbmbike.it](mailto:info@mbmbike.it)**



**W W W . M B M B I K E . I T**