

KERES PLUS



KERES PLUS 28"



USER MANUAL

INDEX

1. PREFAZIONE	3
1.1 Generalità	3
1.2 Assistenza	3
1.3 Forma grafica degli avvertimenti sulla sicurezza	3
2. AVVERTENZE DI SICUREZZA	4
2.1 Responsabilità	4
2.2 Avvertenze per gli utilizzatori	5
2.3 Avvertenze per la manutenzione	5
3. DISIMBALLO E MESSA A PUNTO	6
3.1 Carica della batteria	6
3.2 Regolazione sella	6
3.3 Montaggio pedali	7
3.4 Ruote	7
3.5 Freni	8
4. DESCRIZIONE DELLA BICICLETTA	9
4.1 Scheda tecnica	9
4.2 Leve dei freni	10
4.3 Cambio velocità	10
4.4 Gestione assistenza	11
4.4.1 Accensione e spegnimento del sistema	11
4.4.2 Livelli di assistenza	11
4.5 Batteria	12
4.5.1 Stato carica della batteria	12
4.5.2 Caricamento della batteria	12
4.5.3 Errori	13
4.5.4 Batteria supplementare	14
5. APPLICAZIONE FSA SYSTEM	15
5.1 Registrazione e connessione	15
5.2 Aggiornamento firmware	16
5.3 Diagnostica	17
5.4 Account utente	18
6. CONDIZIONI D'USO E AMBIENTI PREVISTI	19
6.1 Uso previsto	19
6.2 Ambiente d'uso	19
6.3 Usi impropri	20

7. SOLLEVAMENTO E TRASPORTO	20
7.1 Sollevamento	20
7.2 Trasporto	21
8. UTILIZZO DELLA BICICLETTA	21
8.1 Utilizzo della bicicletta	22
8.2 Frenata	22
8.3 Parcheggio della bicicletta	22
9. MANUTENZIONE	23
9.1 Generalità	23
9.2 Manutenzione e controlli giornalieri	23
9.2.1 Controllo di targhette e pittogrammi	23
9.2.2 Controllo delle ruote	23
9.2.3 Controllo funzionamento freni	23
9.3 Manutenzione e controlli settimanali	24
9.3.1 Lavaggio e pulizia	24
9.3.2 Lubrificazione e controllo tensione catena	24
9.3.3 Controllo del telaio e bulloni	24
9.4 Manutenzione e controlli mensili	25
9.4.1 Controllo dei circuiti e dei componenti elettrici	25
9.4.2 Controllo e regolazione del deragliatore posteriore	25
10. ASSISTENZA TECNICA E RICAMBI	26
11. DEPOSITO A MAGAZZINO	26
12. SMALTIMENTO DI COMPONENTI E MATERIALI	26
13. NORME DI GARANZIA	27
14. CONFORMITÀ	28



1. PREFERAZIONE

1.1 Generalità

Questo manuale costituisce parte integrante ed essenziale della bicicletta a pedalata assistita modello KERES PLUS.

Prima della messa in funzione è indispensabile leggere, comprendere le disposizioni che seguono.

Il costruttore non risponde di danni arrecati a persone e/o cose oppure alle biciclette a pedalata assistita, se esse sono utilizzate in modo scorretto rispetto alle prescrizioni indicate.

Nell'ottica del continuo sviluppo tecnologico, la casa costruttrice si riserva di modificare le componenti, compreso il telaio, senza preavviso e senza che sia automaticamente aggiornato questo manuale.

1.2 Assistenza

Per qualunque inconveniente o richiesta di chiarimento, contattare il rivenditore autorizzato, che dispone di personale competente e specializzato, nonché di attrezzature specifiche e ricambi originali.

1.3 Forma grafica degli avvertimenti sulla sicurezza

Per identificare i messaggi di sicurezza nel presente manuale, saranno utilizzati i seguenti simboli grafici di segnalazione.

Essi hanno la funzione di attirare l'attenzione del lettore / utilizzatore ai fini di un uso corretto e sicuro della bicicletta a pedalata assistita.



ATTENZIONE

Evidenzia norme comportamentali da tenere onde evitare danni alla bicicletta a pedalata assistita e/o l'insorgere di situazioni pericolose.



PERICOLO

Evidenzia la presenza di pericoli che causano rischi residui a cui l'utilizzatore deve porre attenzione ai fini di evitare infortuni o danni materiali.



2. AVVERTENZE DI SICUREZZA



UTILIZZO DELLA BICICLETTA A PEDALATA ASSISTITA

Ogni utilizzatore deve aver prima letto il manuale di istruzioni, in particolare il capitolo sulle indicazioni riguardanti la sicurezza.

ATTENZIONE



RISCHI CONNESSI ALL'USO DELLA BICICLETTA A PEDALATA ASSISTITA

- Nonostante l'applicazione dei dispositivi di sicurezza, per un uso sicuro della bicicletta a pedalata assistita si deve prendere nota di tutte le prescrizioni relative alla prevenzione degli infortuni riportate in questo manuale.
- Rimanere sempre concentrati durante la guida e **NON** sottovalutare i rischi residui connessi all'uso della bicicletta a pedalata assistita.

ATTENZIONE

Anche se siete già pratici nell'uso delle biciclette a pedalata assistita, è necessario seguire le istruzioni qui riportate, oltre alle precauzioni di carattere generale da osservare durante la guida di un mezzo a motore. In particolare:

- Acquisire piena conoscenza della bicicletta a pedalata assistita;
- Leggere attentamente il manuale per conoscere il funzionamento, i dispositivi di sicurezza e tutte le precauzioni necessarie all'utilizzo in sicurezza del mezzo. Tutto ciò per consentire un impiego sicuro;
- Mantenere con cura la bicicletta a pedalata assistita in perfetto stato di efficienza.

Per qualunque inconveniente o richiesta di chiarimento, contattate senza esitazioni il rivenditore autorizzato, che dispone di personale competente e specializzato, attrezzature specifiche e ricambi originali.

2.2 Responsabilità

Il mancato rispetto delle istruzioni operative e delle prescrizioni di sicurezza contenute nel presente manuale esime il costruttore da qualsiasi responsabilità.

Qualora la manutenzione della bicicletta a pedalata assistita sia eseguita in modo non conforme alle istruzioni fornite, con ricambi non originali o comunque in modo tale da pregiudicarne l'integrità o modificarne le caratteristiche, il costruttore si riterrà sollevato da qualsiasi responsabilità inerente alla sicurezza delle persone e al funzionamento difettoso della bicicletta a pedalata assistita.



USO SCORRETTO E NON PREVISTO

La bicicletta a pedalata assistita è progettata e costruita per essere usata all'aperto, su strade ed ambienti privati o pubblici. Un impiego diverso e il mancato rispetto dei parametri tecnici fissati da Costruttore possono costituire un pericolo per gli utilizzatori.

PERICOLO





MODIFICHE NON AUTORIZZATE

Se sentite dei rumori insoliti, o avvertite qualcosa di strano, fermate immediatamente la bicicletta a pedalata assistita. Effettuate successivamente un controllo e, eventualmente, contattate il rivenditore autorizzato.

ATTENZIONE

Per qualsiasi dato non compreso o non deducibile dal presente manuale si raccomanda di consultare direttamente il rivenditore autorizzato.

2.2 Avvertenze per gli utilizzatori

1. È vietato caricare un passeggero.
2. Può essere utilizzata solo da adulti e ragazzi esperti.
3. Non assumere alcool o droghe prima di guidare la bicicletta a pedalata assistita.
4. Questi modelli di bicicletta a pedalata assistita sono progettati e costruiti per essere usati all'aperto, su strade ed ambienti privati e pubblici.
5. Non chiedere alla bicicletta a pedalata assistita prestazioni superiori a quelle per cui è stata progettata.
6. Non guidare mai la bicicletta a pedalata assistita con parti smontate.
7. Guidare con entrambe le mani sul manubrio.
8. Sostituire le parti usurate e/o danneggiate e controllare che le protezioni funzionino nel modo corretto prima dell'utilizzo.

2.3 Avvertenze per la manutenzione

1. Ogni intervento di manutenzione deve avvenire con la batteria scollegata.
2. Durante ogni fase di manutenzione gli operatori devono essere dotati dell'equipaggiamento antinfortunistico necessario.
3. Gli utensili utilizzati per la manutenzione devono essere idonei e di buona qualità.
4. Non usare benzina o solventi infiammabili come detergenti, ma ricorrere sempre a solventi non infiammabili e non tossici.
5. Limitare al massimo l'uso dell'aria compressa per la pulizia (max 2 bar) e proteggersi con occhiali aventi ripari laterali.
6. Non ricorrere mai all'uso di fiamme libere come mezzo di illuminazione quando si procede ad operazioni di verifica o di manutenzione.
7. Dopo ogni intervento di manutenzione o regolazione accertarsi che non rimangano attrezzi o corpi estranei fra gli organi di movimento della bicicletta a pedalata assistita.



ATTENZIONE

RICAMBI ORIGINALI

Utilizzate esclusivamente ricambi originali forniti dalla M.B.M. S.r.l. Unipersonale. È esclusa qualsiasi responsabilità del Costruttore per danni o perdite di funzionalità causati in seguito all'impiego di accessori e parti non originali.



PERICOLO

PERICOLO:

È tassativamente vietato, pertanto, modificare o rimuovere i ripari, i comandi, le etichette e le targhe di indicazione.



3 DISIMBALLO E MESSA IN SERVIZIO

La bicicletta a pedalata assistita è consegnata completamente assemblata e funzionante.

Prima di ogni utilizzo, il guidatore deve assicurarsi dello stato di sicurezza della bicicletta a pedalata assistita. Pertanto, eseguire le seguenti ispezioni prima di guidare la bicicletta a pedalata assistita.

3.1 Carica della batteria

Prima di utilizzare la bicicletta per la prima volta occorre caricare la batteria per almeno 8 ore, utilizzando l'apposito carica batterie, fornito in dotazione. La bicicletta è dotata di motore elettrico alimentato con batteria agli ioni di litio da 36 V.

Il tempo medio di ricarica varia da 4 a 6 ore. L'operazione di ricarica può essere effettuata in un box ben areato con la batteria installata sulla bicicletta. Per caricare la batteria procedere come nel **paragrafo 4.6.2**



PERICOLO

PRECAUZIONI DURANTE LA RICARICA

- Collegare prima lo spinotto alla batteria e poi la spina di alimentazione alla rete;
 - Quando la ricarica è completata staccare sempre prima la spina dalla rete e poi lo spinotto dalla batteria;
 - Ricaricare sempre la batteria completamente;
 - Usare sempre l'alimentatore originale fornito in dotazione;
 - Non lasciare la batteria in carica per più di 8 ore;
 - Ricaricare sempre in ambiente ventilato;
 - Non ricaricare la batteria in ambienti troppo caldi;
 - Non ricaricare la batteria nella vicinanza di liquidi infiammabili;
 - Non coprire in nessun modo la batteria durante la ricarica;
 - Se la batteria emette un cattivo odore, staccare immediatamente la spina dalla rete di alimentazione ed aerare il locale.
- Non toccare la batteria.

3.2 Regolazione sella

La regolazione dell'altezza della sella è una prerogativa essenziale per il corretto utilizzo della bicicletta a pedalata assistita.

La regolazione errata può generare rotture strutturali al telaio. Regolare l'altezza della sella mediante la vite poste nel collarino (Rif. A - Fig. 1). Verificare che il meccanismo sia serrato prima di testare la seduta ed utilizzare il mezzo.

Non serrare la vite del collarino (Rif. A - Fig. 1) oltre il valore massimo di 8 Nm. Non sollevare la sella oltre il segnale di finecorsa posto nel canotto (Rif. B - Fig. 1).

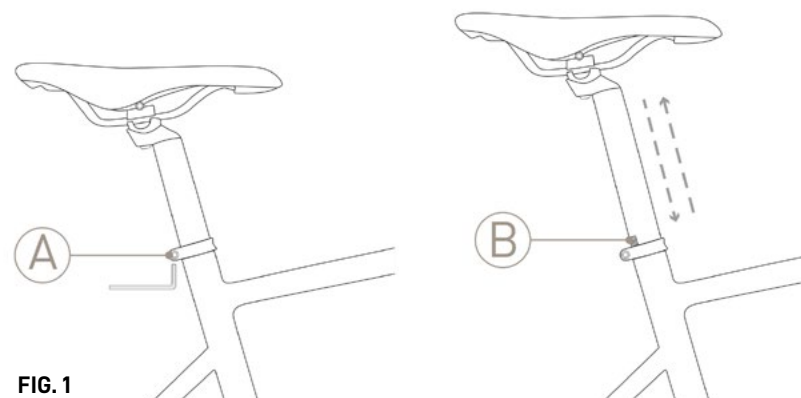


FIG. 1



PERICOLO

AVVERTENZA IMPORTANTE:
Per la vostra sicurezza, il segno di riferimento del cannotto reggisella (B) non dovrebbe mai essere al di fuori del tubo in cui è inserito il cannotto reggisella.



ATTENZIONE

ASSEMBLAGGIO
Nel caso in cui non si possieda l'opportuna strumentazione per la regolazione o non si possiedano le capacità contattare il rivenditore autorizzato.

3.3 Montaggio pedali

Pedale Destro: viene identificato dalla lettera R segnata sul suo perno. Per il montaggio del pedale, avvitare ruotando il perno in senso orario. (Fig. 2)

Pedale Sinistro: viene identificato dalla lettera L segnata sul suo perno. Per il montaggio del pedale, avvitare ruotando il perno in senso antiorario. (Fig. 2)



ATTENZIONE

ASSEMBLAGGIO
Nel caso in cui non si possieda l'opportuna strumentazione per la regolazione o non si possiedano le capacità contattare il rivenditore autorizzato.

3.4 Ruote

Verificare la pressione di gonfiaggio degli pneumatici. Verificare lo stato di usura del battistrada: non vi devono essere tagli, screpolature, corpi estranei, rigonfiamenti anomali, tele in vista e altri danni.



ATTENZIONE

Non gonfiare gli pneumatici oltre il valore ammissibile riportato dal costruttore nella superficie laterale degli stessi

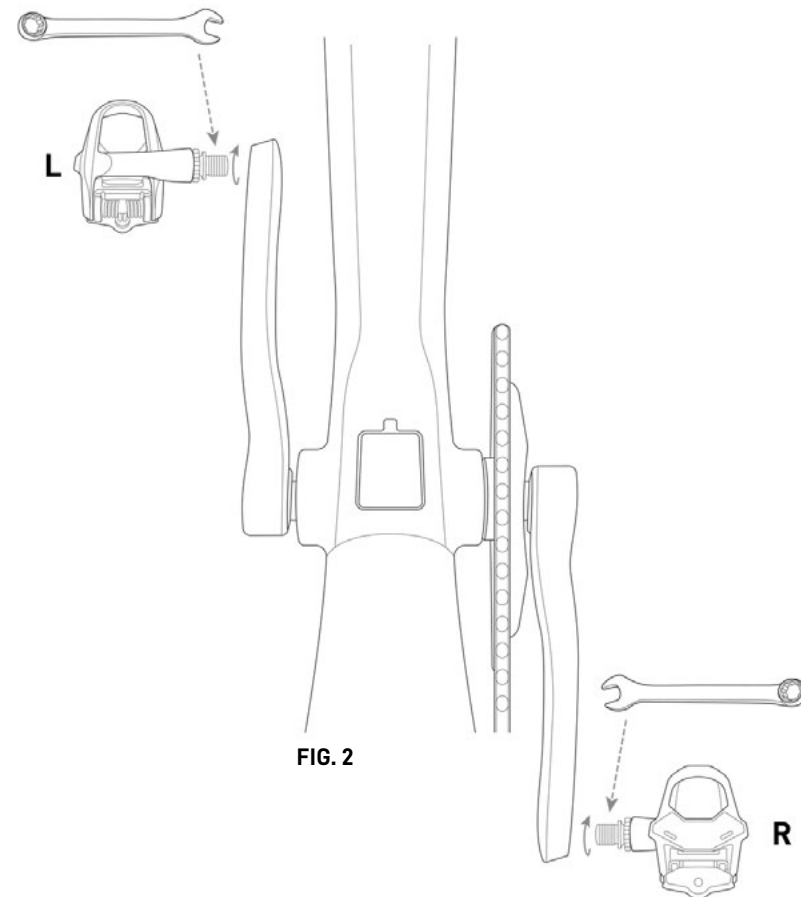


FIG. 2

3.5 Freni

Effettuare un controllo visivo dell'impianto frenante verificando che non siano presenti cavi rovinati o lubrificanti nelle superfici frenanti di freno e cerchio. Controllare il funzionamento dei freni con una prova di frenatura a bassa velocità in una zona libera da ostacoli, prima con il freno posteriore e poi con quello anteriore.



ATTENZIONE

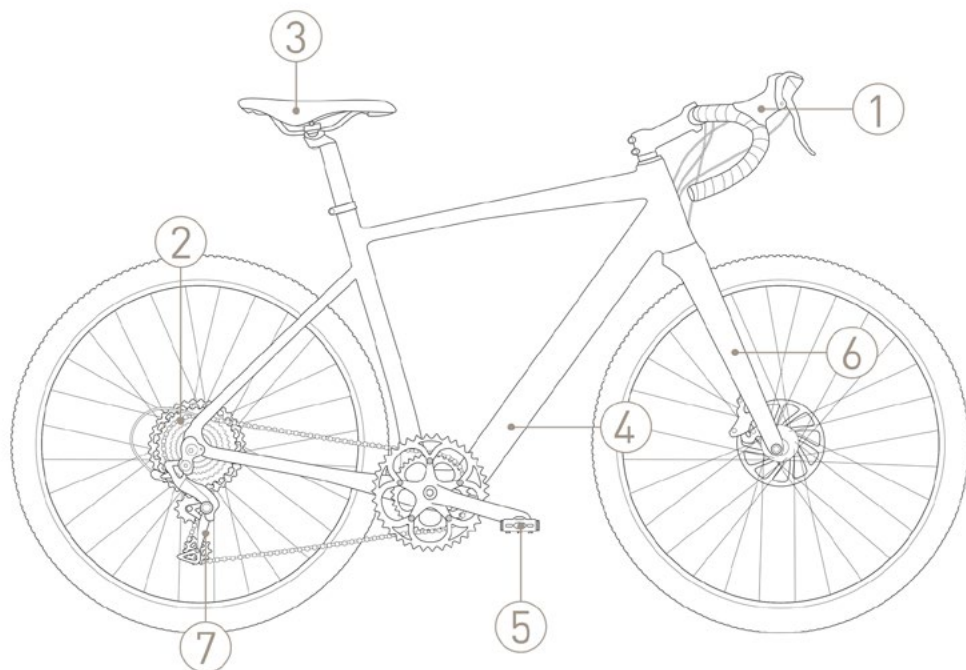
VERIFICA NEGATIVA

Nel caso in cui, in occasione dei controlli preliminari, dovessero essere riscontrati difetti di qualsiasi tipo ed anche una sola verifica risulti negativa, **NON GUIDARE LA BICICLETTA A PEDALATA ASSISTITA**. Attivare immediatamente tutte le misure per eseguire una riparazione adeguata e, se necessario, contattare il rivenditore autorizzato o un'officina autorizzata.



4. DESCRIZIONE DELLA BICICLETTA

4.1 Scheda tecnica



1. MANUBRIO E COMANDI
2. MOTORE A MOZZO
3. SELLA
4. BATTERIA INTEGRATA
5. PEDALI
6. FORCELLA
7. CAMBIO

CODICE	E575PL
TELAIO	ALLUMINIO IDROFORMATO
FORCELLA	CARBON MONOCOQUE
GUARNITURA	40 DENTI
CAMBIO	SRAM APEX 1 11S
COMANDO CAMBIO	11 VELOCITÀ
FRENI	SRAM APEX 1 HYDRAULIC DISC BRAKE
DISCHI	SRAM CENTERLINE 160 F / 160 R
GOMME	WTB RIDDLER 700X37C
SELLA	SELLE SAN MARCO SHORTFIT
PEDALI	DESTRO E SINISTRO IN ACCIAIO E MATERIALE POLIMERICO
MOTORE	FSA SYSTEM HM 1.0 42 NM
BATTERIA	FSA SYSTEM HM 1.0 36V, 7AH, 252 WH
VELOCITA' MAX. ASSISTENZA	25 KM/H
DISPLAY	LCD
PESO	15 KG



4.2 Leve dei freni

Le leve dei freni (Rif. C - Fig. 3) risultano essere collocate sul manubrio della bicicletta a pedalata assistita. Tali sistemi permettono di controllare le pinze dei dischi freno, collocati in prossimità dei mozzi delle ruote. La leva destra comanda il freno posteriore, quella sinistra il freno anteriore; l'azione frenante è proporzionale alla forza applicata sulla leva.

4.3 Cambio velocità

La bicicletta a pedalata assistita dispone di un cambio a 11 rapporti con i pignoni posizionati sul mozzo della ruota posteriore e selezionabili mediante le levette contrapposte collocate alla base della manopola destra. L'indicatore (Rif. E - Fig 3) presente nella parte superiore del manubrio permette di visualizzare il rapporto selezionato.

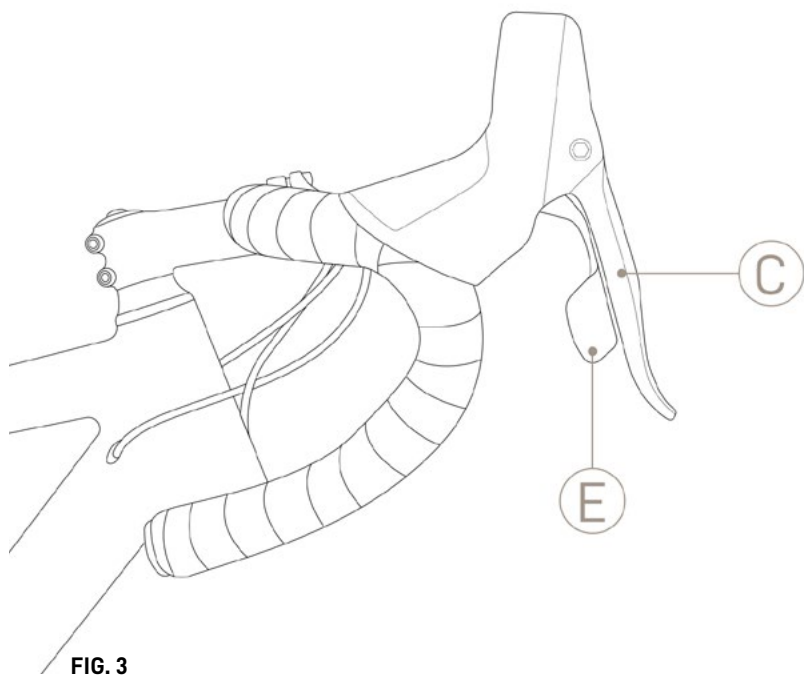


FIG. 3

4.4 Gestione assistenza

4.4.1 Accensione e spegnimento del sistema

La bicicletta fornisce assistenza alla pedalata mediante un motore elettrico alimentato dalla batteria posta all'interno tubo obliquo. Il sistema che fornisce assistenza alla pedalata assistita può essere acceso premendo l'apposito tasto posto sul tubo superiore (Fig. 4).

- **ACCENSIONE:** tenere premuto il bottone per 1 secondo
- **SPEGNIMENTO:** tenere premuto il bottone per 4 secondi

4.4.2 Livelli di assistenza

Il sistema seleziona automaticamente il livello ECO (colore verde) dopo l'accensione.

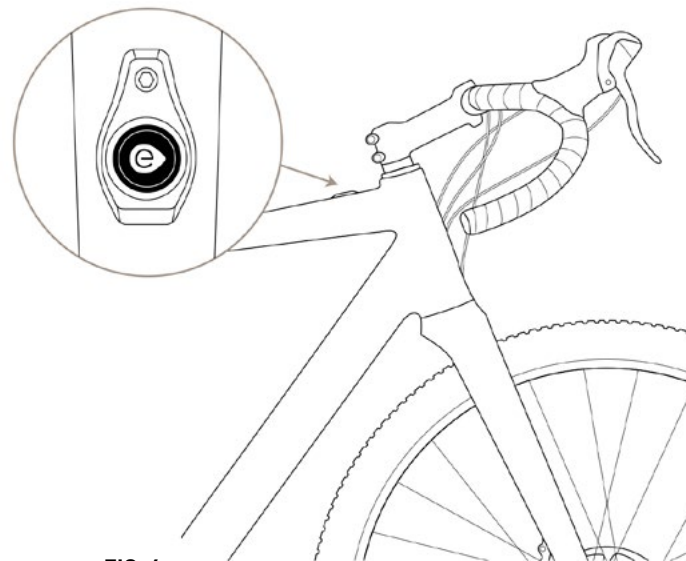


FIG. 4



**Prima di iniziare la pedalata attendere che il bottone diventi di colore verde.
Il sistema necessita che la bicicletta sia totalmente ferma per poter calibrare tutti i sensori.**

ATTENZIONE

Per selezionare il livello di assistenza premere il pulsante di accensione fino ad arrivare al livello desiderato.





LEVEL 1	LEVEL 2	LEVEL 3	LEVEL 4	LEVEL 5
ECO: Luce verde	Luce Blu	Luce Rosa	Luce Gialla	Luce Rossa
Neutrale	Active	Active	Active	Active

4.5 Batteria

La bicicletta fornisce assistenza alla pedalata mediante un motore elettrico alimentato dalla batteria posta all'interno tubo obliquo.

4.5.1 Stato carica della batteria

Ogni due secondi il pulsante di accensione lampeggia indicando lo stato della batteria.

			
Batteria 75-100%	Batteria 50-75%	Batteria 25-50%	Batteria 25%
Lampeggio Verde	Lampeggio Blu	Lampeggio Giallo	Lampeggio Rosso

E' inoltre possibile verificare lo stato della batteria in modo più accurato tramite l'appostica applicazione FSA SYSTEM (Par- agrafo 5).

4.5.2 Caricamento batteria

La batteria può essere ricaricata utilizzando la presa posta vicino al movimento centrale (Fig.5).

Sollevare il coperchio in plastica della presa di caricare e collegare lo spinotto del carica batteria in dotazione (Fig. 5.1).

Una volta collegato il carica batteria alla rete elettrica il pulsante di accensione inizierà a lampeggiare ogni 2 secondi. (0,5 sec ON - 1,5 sec OFF)

Indicatori di ricarica:

- **ROSSO:** In carica
- **VERDE:** Carica completa

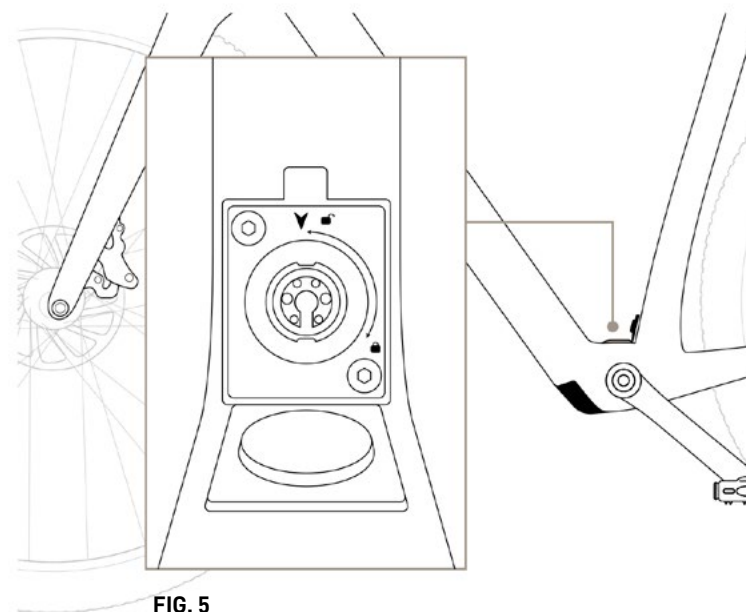
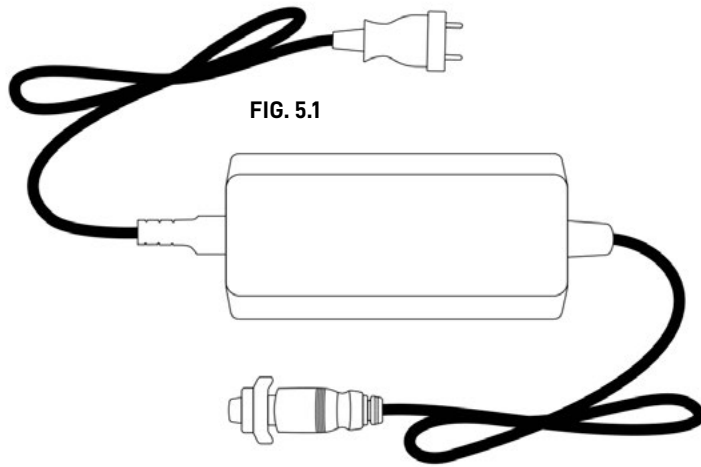


FIG. 5

**CARICA BATTERIE**

Collegate sempre prima lo spinotto alla batteria e poi il carica batterie alla presa di corrente.

**CARICA DELLA BATTERIA**

La batteria non deve essere scaricata completamente per preservarne la durata e non correre il rischio di danneggiarla. In ogni caso, la stessa deve essere ricaricata almeno ogni 3 mesi anche in caso di non utilizzo della bicicletta.

**PRECAUZIONI DURANTE LA RICARICA**

- Collegare prima lo spinotto alla batteria e poi la spina di alimentazione alla rete;
- Quando la ricarica è completata staccare sempre prima la spina dalla rete e poi lo spinotto dalla batteria;
- Ricaricare sempre la batteria completamente;
- Usare sempre l'alimentatore originale fornito in dotazione;
- Non lasciare la batteria in carica per più di 8 ore;
- Ricaricare sempre in ambiente ventilato;
- Non ricaricare la batteria in ambienti troppo caldi;
- Non ricaricare la batteria nella vicinanza di liquidi infiammabili;
- Non coprire in nessun modo la batteria durante la ricarica;
- Se la batteria emette un cattivo odore, staccare immediatamente la spina dalla rete di alimentazione ed aerare il locale. Non toccare la batteria.

4.5.3 Errori

In caso di errori o guasti il sistema li segnata con dei lampeggi gialli o rossi:

- **GIALLO:** errore temporaneo (0,5 sec ON - 0,5 sec OFF)
- **ROSSO:**
 1. La batteria non è connessa al controller o al CAN-bus. (0,5 sec ON - 9,5 sec OFF)
 2. La batteria è in ricarica. Il livello di carica è al minimo (0,5 sec ON - 4,5 sec OFF)
 3. Guasto permanente, disconnettere la batteria (0,5 sec ON - 0,5 sec OFF)



4.5.4 Batteria aggiuntiva*

La batteria supplementare FSA E-System LI-ION da 252 Wh/7 ah 36V (Fig. 6) può essere alloggiata al posto del porta borraccia e può essere direttamente collegata alla presa di ricarica (Fig.5).

La batteria supplementare va alloggiata nell'apposito holder fornito da FAS e assicurato tramite le due viti in dotazione (Fig.6.1).



FIG. 6.1

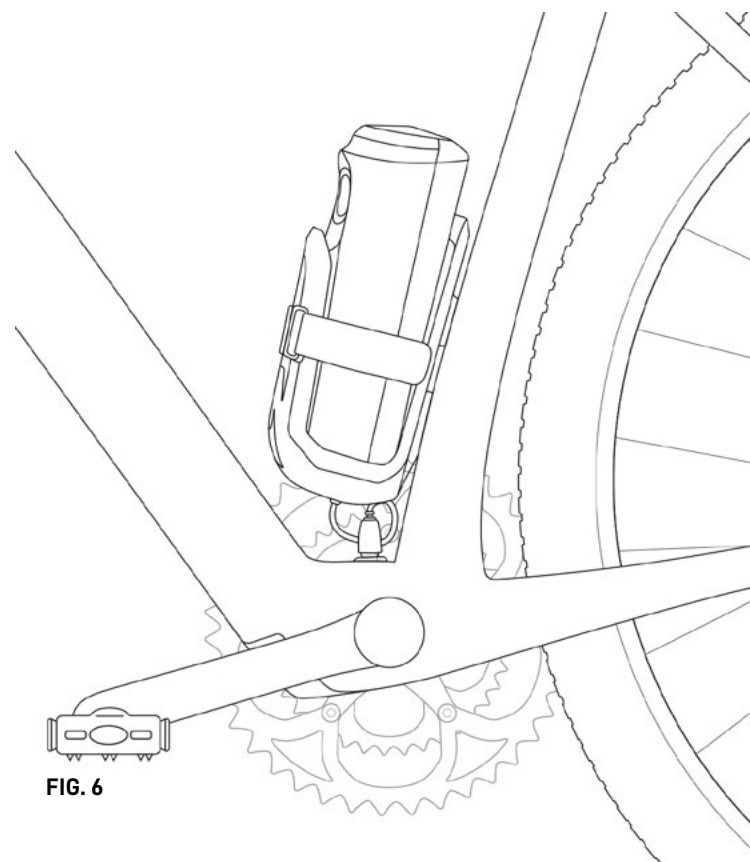


FIG. 6

*La batteria aggiuntiva è venduta separatamente

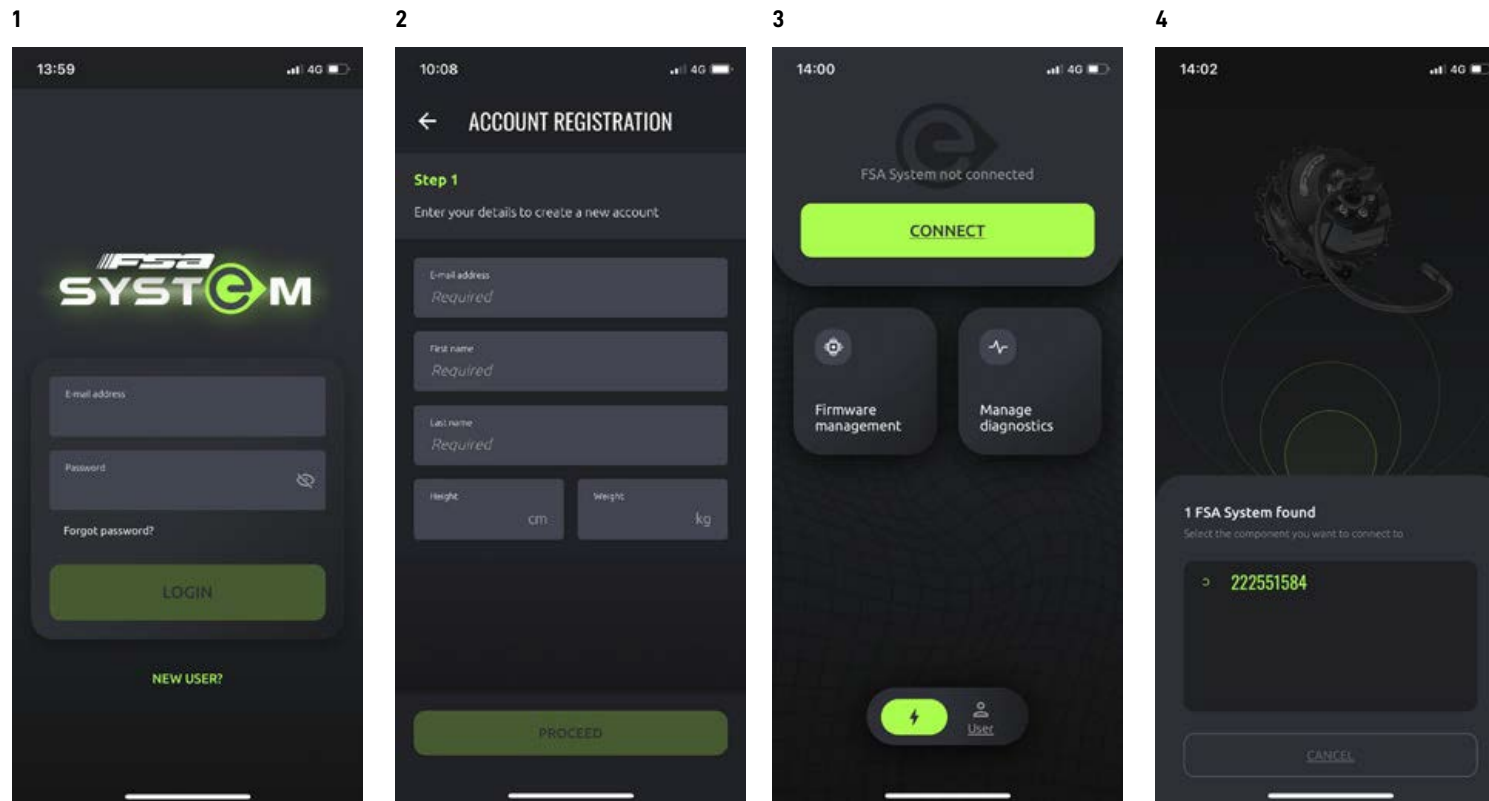
5. APPLICAZIONE FSA SYSTEM

Tramite l'applicazione FSA System è possibile aggiornare il firmware del sistema e controllare lo stato della batteria.

5.1 Registrazione e connessione

Cliccare su "Nuovo Utente"(new user), inserire i propri dati e attendere l'email di conferma.

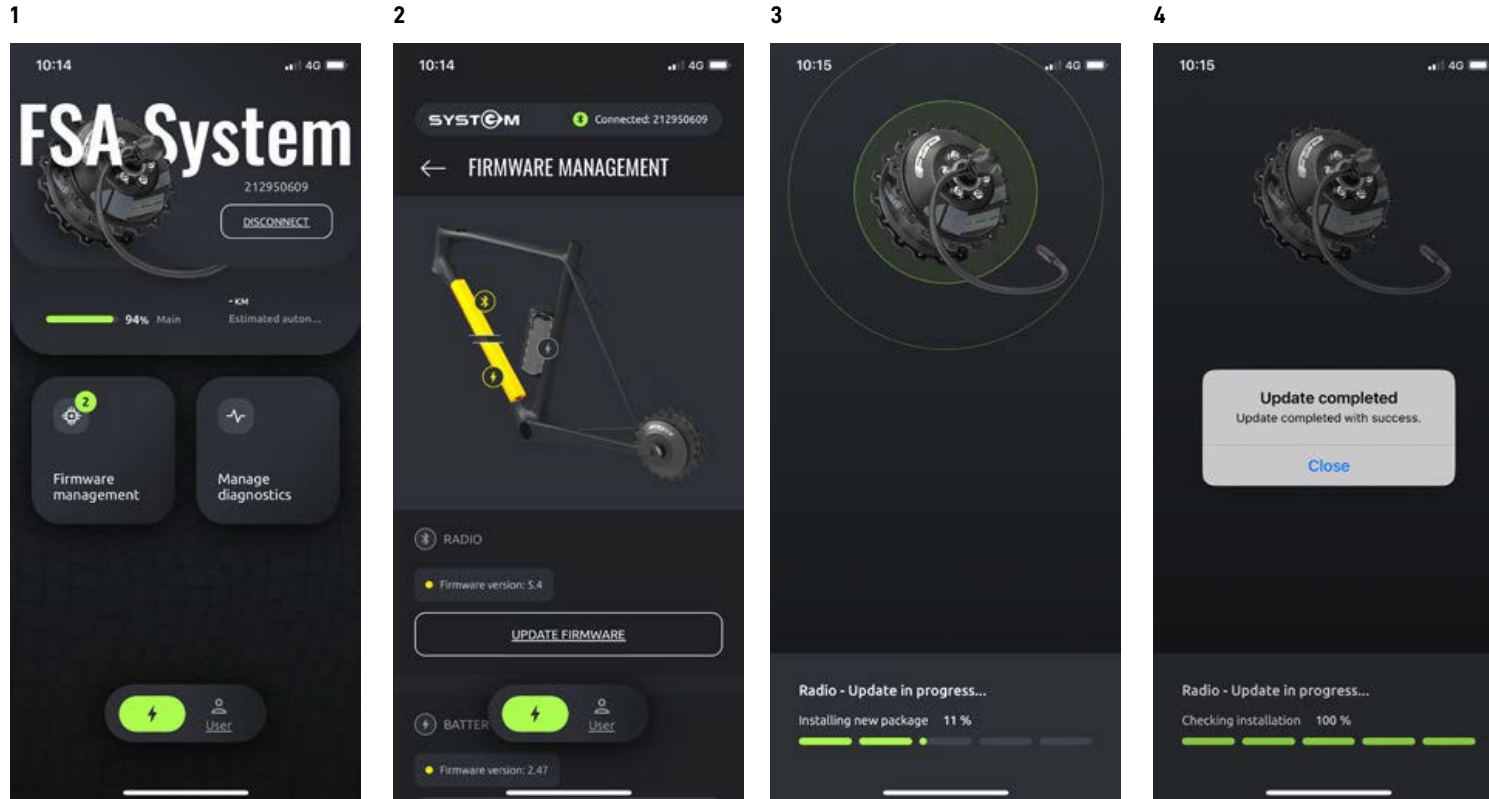
Dopo aver verificato il proprio account tornare sull'Home page dell'applicazione e cliccare su "Connect", nella schermata apparirà il "System Number" della vostra bicicletta, selezionatelo per avviare la connessione.



5.2 Aggiornamento firmware

Il numero di aggiornamenti possibili appare sopra l'icona "Firmware Management".

Cliccare sull'icona per entrare nella sezione dedicata agli aggiornamenti; dopo aver selezionato l'aggiornamento attendere il suo completamento senza chiudere l'applicazione.



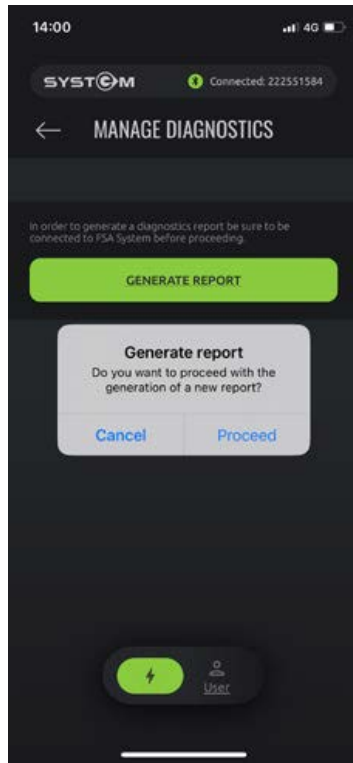
5.6 Diagnostica

Cliccare sul bottone "Manage diagnostic" per entrare nella sezione dedicata. Per avviare l'analisi cliccare il bottone "Generate Report" e attendere che l'applicazione finisca di lavorare senza chiuderla. Finita l'analisi troverete eventuali errori nell'ultima colonna del report.

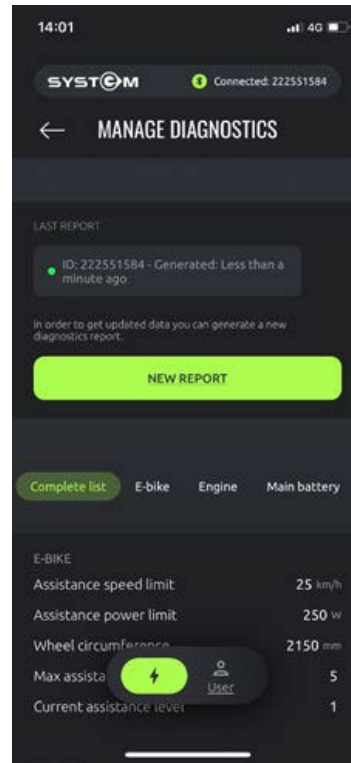
1



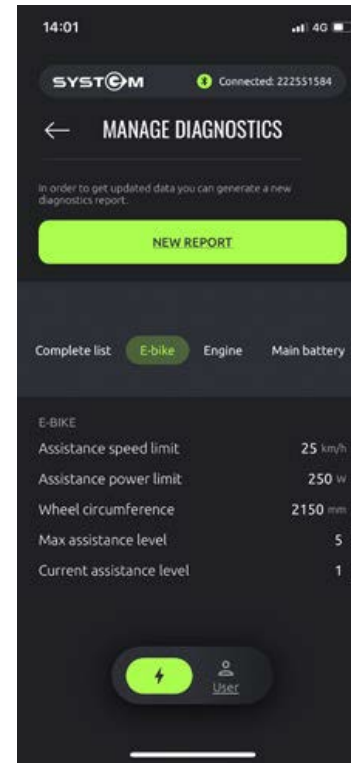
2



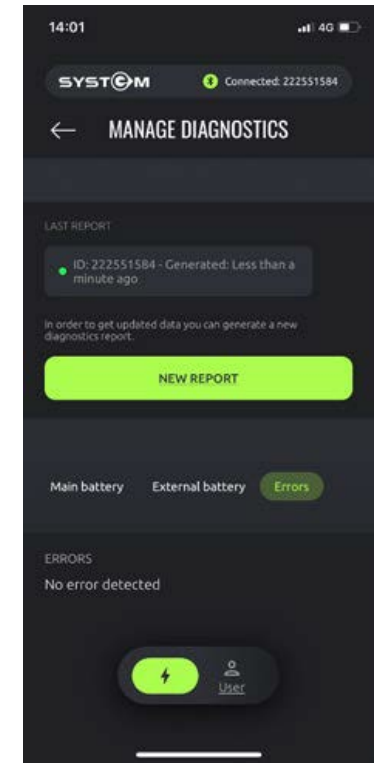
3



4



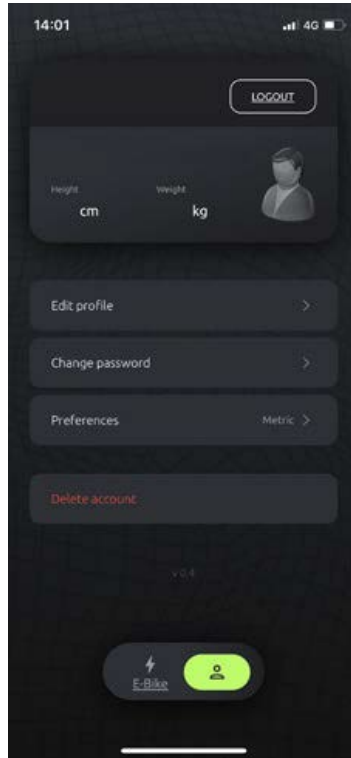
5



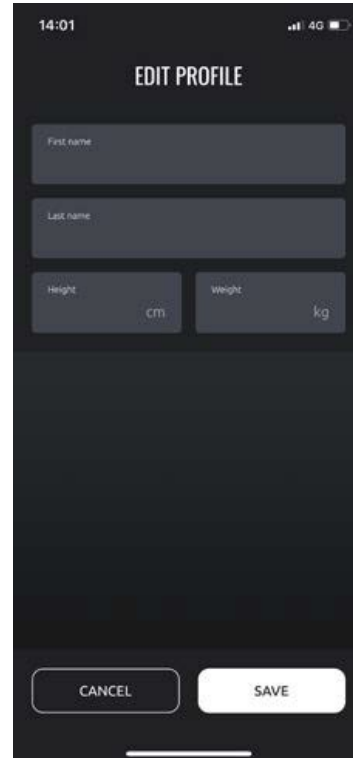
5.6 Account utente

Per visualizzare e modificare il proprio profilo cliccare su "User" e poi sul bottone "Edit profie".

1



2



6. CONDIZIONI D'USO E AMBIENTI PREVISTI

6.1 Uso previsto

La bicicletta a pedalata assistita è progettata e costruita per essere usata all'aperto, su strade ed ambienti privati o pubblici.

In particolare, i componenti e la tipologia di bicicletta a pedalata assistita permettono di affrontare percorsi con superfici asfaltate o sterrate senza particolari asperità.

Ogni modifica dello stato di costruzione può compromettere il comportamento, la sicurezza e la stabilità della bicicletta a pedalata assistita e può condurre ad un incidente.

Altri tipi di impiego, oppure l'ampliamento dell'impiego oltre quello previsto, non corrispondono alla destinazione attribuita dal costruttore e, pertanto, lo stesso non può assumersi alcuna responsabilità per danni eventualmente risultanti.

6.2 Ambiente d'uso

La bicicletta a pedalata assistita può essere utilizzata all'esterno, in assenza di condizioni atmosferiche avverse (pioggia, grandine, neve, vento forte, ecc.):

- Temperatura massima ammessa: +40 °C;
- Temperatura minima ammessa: 0 °C;
- Umidità massima ammessa: 70 %

L'ambiente di utilizzo può presentare un fondo asfaltato o sterrato con asperità non particolarmente elevate.

Inoltre, il luogo di utilizzo deve essere illuminato, dal sole o da luci artificiali, in modo tale da garantire la corretta visione del percorso e dei comandi della bicicletta a pedalata assistita (consigliati da 300 a 500 lux). La bicicletta a pedalata assistita può essere equipaggiata di fanali anteriore a luce bianca e posteriore a luce rossa.



ATTENZIONE

AMBIENTI D'USO VIETATI

La bicicletta a pedalata assistita non deve essere utilizzata:

- In aree soggette a rischio di incendio o di esplosione;
- In ambienti con atmosfera corrosiva e/o chimicamente attiva;
- in ambienti scarsamente illuminati;
- Su terreni eccessivamente impervi, date le caratteristiche della stessa (telaio, ruote, ecc.);
- In spazi chiusi, se non ne permettono un utilizzo sicuro;
- In ambienti bui.



6.3 Usi impropri

Le azioni qui di seguito descritte, che ovviamente non possono coprire l'intero arco di potenziali possibilità di "cattivo uso" della bicicletta a pedalata assistita, sono da considerarsi assolutamente vietate.



ATTENZIONE

OPERAZIONI VIETATE

- L'esecuzione di operazioni vietate invalida la garanzia;
- Il costruttore declina ogni responsabilità per eventuali danni a cose e persone derivanti dall'esecuzione di operazioni vietate.



PERICOLO

ASSOLUTAMENTE VIETATO

- Guidare la bicicletta a pedalata assistita per impieghi diversi da quelli per i quali è stata costruita, cioè il diporto di un passeggero;
- Guidare la bicicletta a pedalata assistita in aree dove vi sia il pericolo di esplosioni;
- Guidare la bicicletta a pedalata assistita in presenza di condizioni atmosferiche avverse (pioggia battente, grandine, neve, forte vento, ecc.);
- Guidare la bicicletta a pedalata assistita sotto l'effetto di alcool o droghe;
- Guidare la bicicletta a pedalata assistita se il proprio peso è superiore a quello consentito;
- Caricare la batteria in ambiente troppo caldo o non sufficientemente ventilato;
- Coprire la batteria durante la ricarica;
- Fumare o utilizzare fiamme libere vicino alla zona di ricarica;
- Eseguire qualsiasi intervento di manutenzione con la batteria collegata;
- Utilizzare ricambi non originali;
- Inserire gli arti o le dita fra le parti mobili della bicicletta;
- Utilizzare la bicicletta su terreni asfaltati o sterrati con ostacoli superiori a quanto permesso dal mezzo.

7. SOLLEVAMENTO E TRASPORTO

7.1 Sollevamento

Il peso della bicicletta a pedalata assistita modello KAIROS è tale per cui può essere sollevata e trasportata da una persona, anche per via delle dimensioni di ingombro.

La soluzione ottimale per eseguire la movimentazione è quella di afferrare una manopola del manubrio e la parte posteriore della sella.



PERICOLO

SCHIACCIAMENTO E URTO

- Durante il sollevamento si deve operare con estrema cautela per evitare danni alle persone e alle cose;
- Questa operazione deve essere eseguita da persone robuste.

Il costruttore non risponde di rotture dovute al sollevamento e/o al trasporto della bicicletta a pedalata assistita dopo la consegna.



7.2 Trasporto

Per garantire la sicurezza del trasporto su furgoni è necessario impedire lo spostamento della bicicletta a pedalata assistita.

Questo si ottiene vincolandola con fasce o cavi di ancoraggio in buono stato.

A questo proposito, i dispositivi di aggancio devono essere installati in modo da non danneggiare il telaio e le altre parti della bicicletta.



PERICOLO

RISCHIO DI INFORTUNIO

Assicuratevi SEMPRE che le viti di regolazione del telaio e del manubrio siano ben serrate prima di ogni utilizzo della bicicletta. In caso contrario potrebbero derivarne infortuni anche gravi!

8. UTILIZZO DELLA BICICLETTA

La bicicletta a pedalata assistita è stata progettata e costruita per l'utilizzo in luoghi aperti, con fondo asfaltato o sterrato, per usi amatoriali.

- Può essere utilizzata solo da adulti e ragazzi esperti;
- L'utilizzo della bicicletta a pedalata assistita è sconsigliato alle donne in gravidanza;
- Non assumere alcool o droghe prima di guidare la bicicletta a pedalata assistita;
- Non chiedere alla bicicletta a pedalata assistita prestazioni superiori a quelle per cui è stata progettata. Utilizzare la bicicletta soltanto secondo le modalità e gli usi previsti descritti in questo manuale;
- Non guidare mai la bicicletta a pedalata assistita con parti smontate;
- La bicicletta a pedalata assistita non può essere utilizzata su superfici molto bagnate, ghiacciate o scivolose;
- Evitare superfici molto irregolari ed ostacoli;
- Guidare con entrambe le mani sul manubrio;
- Sostituire le parti usurate e/o danneggiate. Eventualmente, se necessario, farla controllare da personale autorizzato.

Prima di partire, effettuare tutte le verifiche riportate nel capitolo precedente e mantenersi sempre concentrati durante la guida, per la sicurezza propria e altrui.



PERICOLO

RISCHIO DI INFORTUNI

- **Verificare che tutti i comandi siano perfettamente funzionanti;**
- **Rispettare sempre il codice della strada.;**
- **Utilizzare gli opportuni dispositivi di protezione (casco, ecc.)**



8.1 Utilizzo della bicicletta

Prima di utilizzare la bicicletta a pedalata assistita in luoghi aperti al traffico è opportuno familiarizzare con il comportamento del veicolo. I primi utilizzi devono essere fatti in ambienti privati lontano dal traffico, da altri ciclisti od ostacoli di qualunque genere. Il guidatore deve adattare la velocità di marcia della bicicletta a pedalata assistita alle condizioni del percorso ed alla presenza di altri veicoli o pedoni.

Soprattutto nell'affrontare le curve si deve tenere una velocità moderata (minore è il raggio di curva, minore deve essere la velocità). Quando il guidatore smette di pedalare o la velocità raggiunge i 25 km/h, il motore elettrico non fornisce più assistenza e la bicicletta procede gestita completamente dai pedali.

È indispensabile acquisire esperienza nella guida della bicicletta a pedalata assistita prima di procedere a velocità sostenuta. Nel caso non si voglia utilizzare il motore, è sufficiente rimuovere la batteria o impostare il livello minore di assistenza.

8.2 Frenata

Per ridurre al minimo gli spazi di arresto del mezzo, è necessario interrompere repentinamente la pedalata e successivamente applicare forza frenante in modo graduale per non destabilizzare il mezzo.

Favorire l'utilizzo del freno posteriore in frenata per stabilizzare la bicicletta.



CONDOTTA DI GUIDA

L'eccessiva forza frenante può innescare fenomeni dannosi come il bloccaggio della ruota o il ribaltamento del mezzo;
È molto pericoloso frenare in curva: potreste perdere il controllo della bicicletta.

ATTENZIONE

8.3 Parcheggio della bicicletta

La bicicletta non è dotata di cavalletto di sostegno di tipo latelare. Pertanto, prima di abbandonare la bicicletta, controllare che la la bicicletta a pedalata assistita sia appoggiata su un terreno stabile e che rimanga in posizione stabile.

La bicicletta va parcheggiata nelle zone di parcheggio predisposte e, in ogni caso, senza ostruire i percorsi di passaggio, le uscite di emergenza, i quadri elettrici e le postazioni antincendio.



9. MANUTENZIONE

9.1 Generalità

Per mantenere la piena funzionalità della vostra bicicletta a pedalata assistita per un lungo periodo, è necessario effettuare le manutenzioni come prescritto, con correttezza e capacità professionali.

Dopo ogni intervento di manutenzione ordinaria è obbligatoria una verifica sul perfetto funzionamento di tutti i comandi.



PERICOLO

PERICOLO DI INFORTUNI

Nel corso di tutti i lavori di manutenzione, seguire le adeguate misure di sicurezza. Tutte le operazioni di manutenzione devono essere eseguite con la batteria scollegata dalla bicicletta a pedalata assistita e dal carica batterie; la bicicletta deve essere appoggiata in maniera stabile usufruendo di appositi elementi di sostegno.

9.2 Manutenzione e controlli giornalieri

9.2.1 Controllo di targhette e pittogrammi

Controllare la leggibilità e la presenza della targhetta CE, e degli adesivi di avvertimento applicati sulla carrozzeria della bicicletta.

9.2.2 Controllo delle ruote

Tramite l'apposita valvola di gonfiaggio presente sui cerchioni, controllare la pressione di gonfiaggio delle gomme utilizzando un compressore ed una pistola con manometro, oppure una pompa. Controllare lo stato del battistrada, del cerchio e il fissaggio dei cerchi ai mozzi. In caso di sostituzione delle gomme, rivolgetevi al rivenditore autorizzato o a un gommista qualificato.



ATTENZIONE

Non gonfiare gli pneumatici oltre il valore ammissibile riportato dal costruttore nella superficie laterale degli stessi.

9.2.3 Controllo funzionamento freni

I freni devono essere regolati in modo da assicurare una frenata efficace e, allo stesso tempo, le leve di comando devono avere una corsa adeguata per poter modulare la frenata: in altre parole i freni non devono essere né troppo lenti né troppo tirati. Verificare che dischi e pastiglie dell'impianto frenante non siano contaminati da oli o saponi. Verificare l'efficacia dell'impianto frenante su terreni pianeggianti e a basse velocità. Verificare annualmente l'usura delle pastiglie freno recandosi da personale autorizzato.





La regolazione dei freni deve essere effettuata solo dal personale autorizzato.

ATTENZIONE

9.3 Manutenzione e controlli settimanali

9.3.1 Lavaggio e pulizia

La pulizia della bicicletta a pedalata assistita non solo è questione di decoro, ma consente anche di rilevare immediatamente un eventuale difetto della stessa.

Per non danneggiare o compromettere il funzionamento dei vari componenti, soprattutto delle parti elettriche, la pulizia va effettuata prendendo alcune precauzioni. È assolutamente vietato indirizzare getti di acqua in pressione verso le parti elettriche, il motore e la batteria, per i quali si consiglia il lavaggio con spugna.

Prima di avviare la bicicletta a pedalata assistita, asciugare completamente con aria compressa a bassa pressione e verificare che non sia rimasta umidità residua sui componenti elettrici.

9.3.2 Lubrificazione e controllo tensione catena

È importante pulire e lubrificare periodicamente la catena per evitare la corrosione dovuta agli agenti atmosferici.

1. Pulire tutta la lunghezza delle maglie con uno straccio.
2. Spruzzare su tutte le maglie un apposito grasso in spray per catene di trasmissione.

Verificare la corretta tensione della catena posizionando il cambio nelle due differenti posizioni estremali permesse dal pacco pignone.



CORRETTA LUBRIFICAZIONE CATENA

Fare estrema attenzione a non far andare il lubrificante sui freni o sui copertoni della bicicletta. Questo può portare al verificarsi di gravi infortuni!

PERICOLO

9.3.3 Controllo del telaio e dei bulloni

Il telaio portante della bicicletta a pedalata assistita e le saldature devono essere privi di difetti visibili quali: crepe, deformazioni, incisioni, corrosioni, ecc.

Assicurarsi che tutti i bulloni della bicicletta a pedalata assistita siano ben serrati.



9.4 Manutenzione e controlli mensili

9.4.1 Controllo dei circuiti e dei componenti elettrici

Verificare lo stato ed il fissaggio dei cavi della batteria: le guaine dei cavi elettrici devono essere in buono stato e i terminali devono essere ben serrati, non corrosi e ricoperti con grasso isolante.

Verificare la corretta accensione di tutte le lampadine e delle spie.

9.4.1 Controllo e regolazione del deragliatore posteriore

Regolazione dei finecorsa inferiore e superiore del cambio:

Girare le due viti (Rif. U-T- Fig. 12) in modo che la catena non esca. Il dispositivo di spostamento della catena dovrà essere in linea sia con l'ingranaggio più grande che con quello più piccolo. (Rif. Fig. 13)

Regolazione limite inferiore

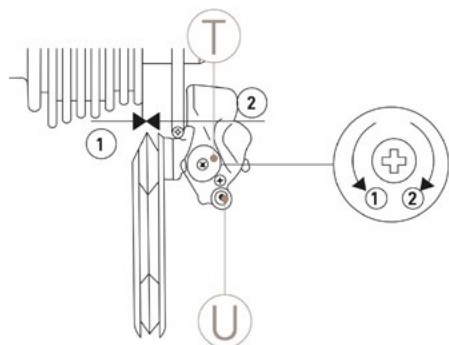


FIG. 12

Regolazione limite superiore

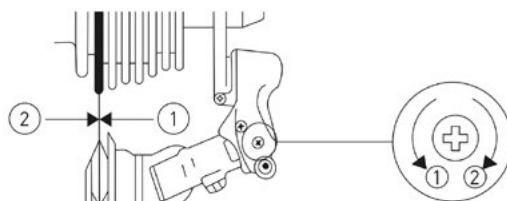


FIG. 13

Regolare la tensione del cavo agendo sull'apposito comando per garantire la risposta immediata del deragliatore posteriore al comando del manettino posto sul manubrio. (Rif. Fig. 14)

Per prevenire danni al cambio, si raccomanda di non esercitare troppa pressione sui pedali mentre si cambia rapporto. Quindi evitare di cambiare quando si compie uno sforzo o si guida in pendenza.

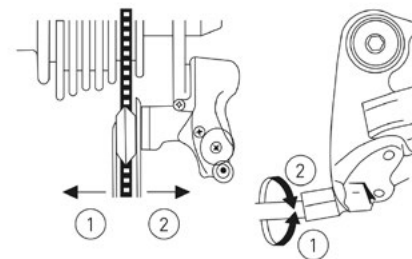


FIG. 14

10. ASSISTENZA TECNICA E RICAMBI

In caso di necessità di assistenza tecnica contattare il rivenditore autorizzato.
In caso di montaggio di parti non originali la garanzia perde validità!



ATTENZIONE

RICAMBI ORIGINALI
Il costruttore si esime da ogni responsabilità per danni di qualsiasi natura generati da un impiego di parti di ricambio non originali.

11. DEPOSITO A MAGAZZINO

Nel caso in cui la bicicletta a pedalata assistita dovesse essere immagazzinata e conservata per lunghi periodi di inattività, occorre effettuare le seguenti operazioni:

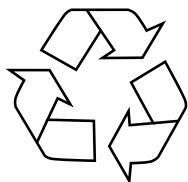
- Ripararla in luogo asciutto ed areato;
- Eseguire una pulizia generale della bicicletta a pedalata assistita;
- Togliere la batteria dalla sede e riporla in apposito sito di stoccaggio (completamente carica e ricaricarla regolarmente);
- Lasciare la bicicletta su un apposito sostegno;
- Proteggere i contatti elettrici esposti con prodotti antiossidanti;
- Ingrassare tutte le superfici non protette da vernici o trattamenti anticorrosione.

12. SMALTIMENTO DI COMPONENTI E MATERIALI

Indicazioni per il trattamento dei rifiuti:

- Materiali ferrosi, alluminio, rame: trattasi di materiali riciclabili da conferire ad apposito centro di raccolta autorizzato;
- Materiali plastici, vetroresina, guarnizioni, pneumatici: sono materiali da conferire in discarica o in apposito centro di riciclo;
- Le batterie devo essere portate ai centri di smaltimento autorizzati.

Suddividere i materiali in funzione della loro natura, incaricando imprese specializzate abilitate allo smaltimento, in osservanza di quanto prescritto dalla legge.



ATTENZIONE

SMALTIMENTO DI MATERIALI

Lo smaltimento degli imballaggi, dei rifiuti e delle polveri as- pirate, dei pezzi sostituiti e/o della bicicletta a pedalata assistita nel suo complesso al termine della sua vita prevista, dovrà essere eseguito nel rispetto ambientale evitando di inquinare suolo, acqua e aria e rispettando in ogni caso la normativa nazionale e locale vigente in materia.



13. NORME DI GARANZIA

M.B.M. S.r.l. Unipersonale garantisce che le proprie biciclette sono prive di qualsiasi difetto di fabbricazione o di fattura. La presente garanzia copre la riparazione o la sostituzione di qualsiasi parte di cui ne venga riconosciuto il difetto, nel rispetto delle seguenti condizioni.

TERMINI E CONDIZIONI

- Periodo di garanzia: la bicicletta a pedalata assistita è garantita per 24 mesi sulle parti meccaniche ed elettriche, salvo per le batterie e tutte le componenti soggette ad usura. Le batterie sono coperte da garanzia per 24 mesi e limitata ad uso corretto della stessa. Nel caso la batteria sia stata lasciata scaricare al di sotto del consentito la casa costruttrice non risponde di eventuali danni.
- Al fine di rendere operante la presente garanzia, si dovrà compilare il form online a cui si accede mediante QR CODE o collegandosi direttamente al sito warranty.mbmbike.it entro e non oltre 15 giorni dalla data di acquisto della bicicletta. Saranno necessari il numero seriale e la fotografia della prova d'acquisto del rivenditore autorizzato. Il numero seriale è posto all'interno del telaio nella zona del movimento centrale, è necessario rimuovere il copri batteria svitando le tue viti di fissaggio (Fig. 15).
- Le rivendicazioni dovranno essere avanzate tramite rivenditore ufficiale presentando documento fiscale originale (scontrino o fattura) e stampa della conferma di avvenuta attivazione della garanzia che riceverete via e-mail dopo aver compilato il form online.
- La garanzia prevede la sostituzione gratuita della parte eventualmente difettosa o precocemente usurata purché tutte le prescrizioni siano state rispettate e non si riscontri l'uso improprio della bicicletta. Gli obblighi del costruttore si limitano alla sostituzione delle parti difettose.
- In ultimo, il nostro Ufficio Tecnico deciderà se la parte o la bicicletta difettosa rientrano o meno nelle condizioni della presente garanzia.
- La presente garanzia non copre in alcuno modo la sostituzione delle parti usurate dal normale uso della bicicletta.
- La presente garanzia non si applica in nessun caso ai guasti o danni provocati da un uso improprio della bicicletta, un uso della bicicletta per competizioni sportive, dall'applicazione di accessori non originali, o da impropri interventi di manutenzione.

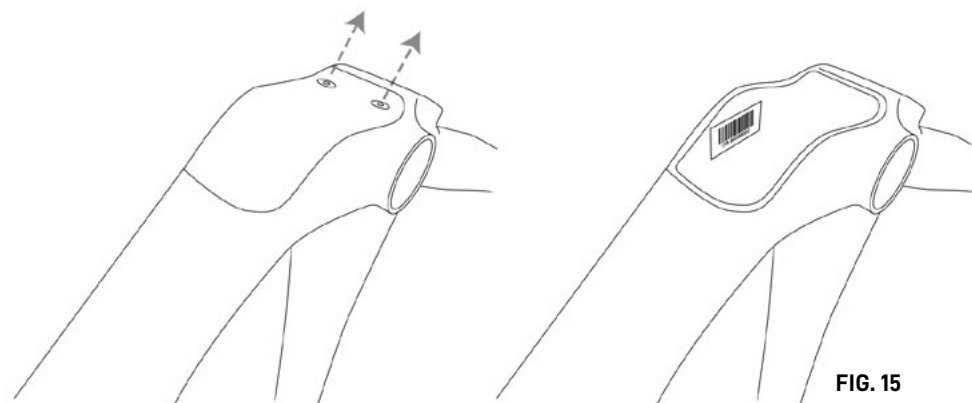


FIG. 15



ATTIVA QUI

LA GARANZIA



ESCLUSIONI

La normale usura su parti ad essa soggette, quali pneumatici, catene, freni, cavi e ruote dentate in situazioni ove non vi siano difetti di materiale.

- Biciclette assistite da un distributore non autorizzato MBM;
- Modifiche rispetto alla confezione originale;
- Uso della bici per attività anomale, quali competizione e/o attività commerciali, o per scopi diversi da quelli per i quali la bici è stata progettata;
- Danno causato dalla mancata osservanza del manuale utente;
- Danno alle vernici e alle decalcomanie come risultato dell'aver esposto la bici o averla usata in condizioni e climi rigidi;
- Costi di manodopera per la sostituzione di parti;
- Spese di trasporto.

Ad eccezione di quanto previsto da questa garanzia e restando soggetti a tutte le altre garanzie, MBM e i suoi dipendenti e agenti non saranno responsabili per perdita o danno di alcun genere (compreso perdite incidentali e consequenziali o danno causato da negligenza o mancanza) originato da o relativo a qualunque bicicletta MBM.

La M.B.M. S.r.l. non si assume la responsabilità su danni a cose e persone, dovuti all'uso improprio del mezzo.

14. CONFORMITÀ

Le biciclette a trazione ibrida con una velocità massima di supporto di 25km/h adempiono ai requisiti:

- 2006/42/CE Direttiva Macchine;
- 2014/30/UE Direttiva Compatibilità Elettromagnetica;
- 2011/65/EU Direttiva Rohs

Tali biciclette sono conformi anche alle seguenti norme non armonizzate:

- Biciclette elettriche: EN 15194

Esonero da responsabilità

Si consiglia vivamente di non rimuovere né sostituire alcuna apparecchiatura originale né di modificare la bicicletta in alcun modo che possa cambiarne il design e/o il funzionamento. Tali modifiche potrebbero danneggiare seriamente la maneggevolezza, la stabilità e altri aspetti della bicicletta, rendendola insicura.

La rimozione o la modifica di parti, oppure l'uso di apparecchiature non originali come ricambi, possono rendere la bici non più conforme alle norme e leggi applicabili.

Per garantire sicurezza, qualità ed affidabilità, usare solo parti originali o ricambi autorizzati MBM per la riparazione e la sostituzione.





M.B.M. S.r.l. Unipersonale

Via Emilia Levante, 1671/73/75 | 47521 Cesena (FC)

Tel.: + 39 0547 -300364

Fax: +39 0547-304326

Email: info@mbmbike.it



W W W . M B M B I K E . I T