

---

# FUNK CROSS



FUNK CROSS 20"



USER MANUAL

# INDEX

<b>1. PREFAZIONE</b>	<b>4</b>
1.1 Generalità	4
1.2 Assistenza	4
1.3 Forma grafica degli avvertimenti sulla sicurezza	4
<b>2. AVVERTENZE DI SICUREZZA</b>	<b>5</b>
2.1 Norme generali di sicurezza	5
2.2 Responsabilità	5
2.3 Avvertenze per gli utilizzatori	6
2.4 Avvertenze per la manutenzione	6
2.5 Altre disposizioni	7
2.6 Disimballo e messa a punto	7
2.6.1 <i>Regolazione sella</i>	7
2.6.2 <i>Regolazione manubrio</i>	8
2.6.3 <i>Montaggio pedali</i>	9
<b>3. DESCRIZIONE DELLA BICICLETTA</b>	<b>10</b>
3.1 Descrizione generale	10
3.2 Scheda tecnica	11
3.3 Leve dei freni	12
3.4 Cambio velocità	12
3.5 Gestione sistema di assistenza	13
3.5.1 <i>Comandi</i>	13
3.5.2 <i>Accensione/spegnimento del sistema</i>	13
3.5.3 <i>Attivazione dell'assistenza</i>	14
3.5.4 <i>Livelli di assistenza</i>	14
3.5.5 <i>Reset distanza singola</i>	15
3.5.6 <i>Modalità assistenza alla camminata</i>	15
3.5.8 <i>Indicatori batteria</i>	16
3.5.9 <i>Codici errore</i>	16
3.5.10 <i>Risoluzione dei problemi</i>	17
3.6 Batteria	18
3.6.1 <i>Stato di carica della batteria</i>	18
3.6.2 <i>Rimozione/installazione batteria</i>	18
3.6.3 <i>Caricamento batteria</i>	20
3.6.4 <i>Risoluzione dei problemi</i>	20
3.8 Sospensione anteriore	21

<b>4. CONDIZIONI D'USO ED AMBIENTE PREVISTI</b>	<b>22</b>
4.1 Uso previsto	22
4.2 Ambiente d'uso	22
4.3 Usi impropri e controindicazioni	23
<b>5. SOLLEVAMENTO E TRASPORTO</b>	<b>24</b>
5.1 Sollevamento	24
5.2 Trasporto	24
<b>6. MESSA IN SERVIZIO</b>	<b>25</b>
6.1 Carica della batteria	25
6.2 Verifiche funzionali preliminari	26
6.2.1 <i>Dispositivi di comando</i>	26
6.2.2 <i>Ruote</i>	26
6.2.3 <i>Impianto frenante</i>	26
6.2.4 <i>Posizione telaio, manubrio e sedile</i>	27
6.2.5 <i>Regolazione freni</i>	28
6.2.6 <i>Regolazione sospensioni</i>	28
<b>7. UTILIZZO DELLA BICICLETTA</b>	<b>29</b>
7.1 Conduzione della bicicletta	30
7.2 Frenata	30
7.3 Parcheggio della bicicletta	30
<b>8. MANUTENZIONE</b>	<b>31</b>
8.1 Generalità	31
8.2 Manutenzione e controlli giornalieri	31
8.2.1 <i>Controllo di targhette e pittogrammi</i>	31
8.2.2 <i>Controllo delle ruote</i>	31
8.2.3 <i>Controllo funzionamento freni</i>	32
8.3 Manutenzioni e controlli settimanali	32
8.3.1 <i>Lavaggio e pulizia</i>	32
8.3.2 <i>Lubrificazione e controllo tensione catena</i>	32
8.3.3 <i>Controllo del telaio e dei bulloni</i>	32
8.4 Manutenzioni e controlli mensili	33
8.4.1 <i>Controllo dei circuiti e dei componenti elettrici</i>	33
8.4.2 <i>Controllo e regolazione deragliatore posteriore</i>	33



<b>9. ASSISTENZA TECNICA E RICAMBI</b>	<b>34</b>
<b>10. DEPOSITO A MAGAZZINO</b>	<b>34</b>
<b>11. SMALTIMENTO DI COMPONENTI E MATERIALI</b>	<b>35</b>
<b>12. NORME DI GARANZIA</b>	<b>36</b>
<b>13. CONFORMITÀ</b>	<b>37</b>



# 1.PREFAZIONE

## 1.1 Generalità

Questo manuale costituisce parte integrante ed essenziale della bicicletta a pedalata assistita modello FUNK CROSS 20".

Prima della messa in funzione è indispensabile che gli utilizzatori leggano, comprendano e seguano scrupolosamente le disposizioni che seguono. Il costruttore non risponde di danni arrecati a persone e/o cose oppure alla bicicletta a pedalata assistita se essa è utilizzata in modo scorretto rispetto alle prescrizioni indicati.

Nell'ottica del continuo sviluppo tecnologico, la casa costruttrice si riserva di modificare le componenti, compreso il telaio, senza preavviso e senza che sia automaticamente aggiornato questo manuale.

## 1.2 Assistenza

Per qualunque inconveniente o richiesta di chiarimento contattare il rivenditore autorizzato, che dispone di personale competente e specializzato, nonché di attrezzature specifiche e ricambi originali.

## 1.3 Forma grafica degli avvertimenti sulla sicurezza

Per identificare i messaggi di sicurezza, nel presente manuale saranno utilizzati i seguenti simboli grafici di segnalazione.

Essi hanno la funzione di attirare l'attenzione del lettore/utilizzatore ai fini di un uso corretto e sicuro della bicicletta a pedalata assistita.



**ATTENZIONE**

**Evidenzia norme comportamentali da tenere onde evitare danni alla bicicletta a pedalata assistita e/o l'insorgere di situazioni pericolose.**



**PERICOLO**

**Evidenzia la presenza di pericoli che causano rischi residui a cui l'utilizzatore deve porre attenzione ai fini di evitare infortuni o danni materiali.**



## 2. AVVERTENZE DI SICUREZZA



**ATTENZIONE**

### **UTILIZZO DELLA BICICLETTA A PEDALATA ASSISTITA**

**Ogni utilizzatore deve aver prima letto il manuale di istruzioni, in particolare il capitolo sulle indicazioni riguardanti la sicurezza.**



**ATTENZIONE**

### **RISCHI CONNESSI ALL'USO DELLA BICICLETTA A PEDALATA ASSISTITA**

- **Nonostante l'applicazione dei dispositivi di sicurezza, per un uso sicuro della bicicletta a pedalata assistita si deve prendere nota di tutte le prescrizioni relative alla prevenzione degli infortuni riportate in questo manuale.**
- **Rimanere sempre concentrati durante la guida e NON sottovalutare i rischi residui connessi all'uso della bicicletta a pedalata assistita.**

### 2.1 Norme generali di sicurezza

Anche se siete già pratici nell'uso delle biciclette a pedalata assistita, è necessario seguire le istruzioni qui riportate, oltre alle precauzioni di carattere generale da osservare durante la guida di un mezzo a motore. In particolare:

- Acquisire piena conoscenza della bicicletta a pedalata assistita;
- Leggere attentamente il manuale per conoscere il funzionamento, i dispositivi di sicurezza e tutte le precauzioni necessarie all'utilizzo in sicurezza del mezzo. Tutto ciò per consentire un impiego sicuro;
- Mantenere con cura la bicicletta a pedalata assistita ed in perfetto stato di efficienza;

Per qualunque inconveniente o richiesta di chiarimento contattate senza esitazioni il rivenditore autorizzato, che dispone di personale competente e specializzato, attrezzature specifiche e ricambi originali.

### 2.2 Responsabilità

Il mancato rispetto delle istruzioni operative e delle prescrizioni di sicurezza contenute nel presente manuale esime il costruttore da qualsiasi responsabilità.

Qualora la manutenzione della bicicletta a pedalata assistita sia eseguita in modo non conforme alle istruzioni fornite, con ricambio non originali o comunque in modo tale da pregiudicarne l'integrità e modificarne le caratteristiche, il costruttore si riterrà sollevato da qualsiasi responsabilità inerente alla sicurezza delle persone e al funzionamento difettoso della bicicletta a pedalata assistita.





### **MODIFICHE NON AUTORIZZATE**

**Se sentite dei rumori insoliti o avvertite qualcosa di strano, fermate immediatamente la bicicletta a pedalata assistita. Effettuate successivamente un controllo e, eventualmente, contattate il rivenditore autorizzato.**

#### **ATTENZIONE**

Per qualsiasi dato non compreso o non deducibile dal presente manuale, si raccomanda di consultare direttamente il rivenditore autorizzato.

### 2.3 Avvertenze per gli utilizzatori

1. Può essere utilizzata solo da adulti e ragazzi esperti;
2. Non assumere alcool o droghe prima di guidare la bicicletta a pedalata assistita;
3. Questi modelli di bicicletta a pedalata assistita sono progettati e costruiti per essere usati all'aperto, su strade ed ambienti privati e pubblici;
4. Non chiedere alla bicicletta a pedalata assistita prestazioni superiori a quelle per cui è stata progettata;
5. Non guidare mai la bicicletta a pedalata assistita con parti smontate;
6. Evitare superfici irregolari ed ostacoli;
7. Guidare con entrambe le mani sul manubrio;
8. Sostituire le parti usurate e/o danneggiate e controllare che le protezioni funzionino nel modo corretto prima dell'utilizzo.

### 2.4 Avvertenze per la manutenzione

1. Ogni intervento di manutenzione deve avvenire con la batteria scollegata;
2. Durante ogni fase di manutenzione gli operatori devono essere dotati dell'equipaggiamento antfortunistico necessario;
3. Gli utensili utilizzati per la manutenzione devono essere idonei e di buona qualità;
4. Non usare benzina o solventi infiammabili come detergenti, ma ricorrere sempre a solventi non infiammabili e non tossici;
5. Limitare al massimo l'uso dell'aria compressa per la pulizia (max 2 bar) e proteggersi con occhiali aventi ripari laterali;
6. Non ricorrere mai all'uso di fiamme libere come mezzo di illuminazione quando si procede ad operazioni di verifica o di manutenzione;
7. Dopo ogni intervento di manutenzione o regolazione, accertarsi che non rimangano attrezzi o corpi estranei fra gli organi di movimento della bicicletta a pedalata assistita;



### **RICAMBI ORIGINALI**

**Utilizzate esclusivamente ricambi originali forniti dalla M.B.M. S.r.l. Unipersonale. È esclusa qualsiasi responsabilità del Costruttore per danni o perdite di funzionalità causati in seguito all'impiego di accessori e parti non originali.**

#### **ATTENZIONE**



## 2.5 Altre disposizioni

La prima cosa da fare quando si inizia l'utilizzo è controllare la presenza e l'integrità delle protezioni e il funzionamento dei dispositivi di sicurezza. Se riscontrate qualche difetto, non utilizzate la bicicletta a pedalata assistita!



**PERICOLO**

### **RIPARI**

**È tassativamente vietato, pertanto, modificare o rimuovere i ripari, i comandi, le etichette e le targhe di indicazione.**

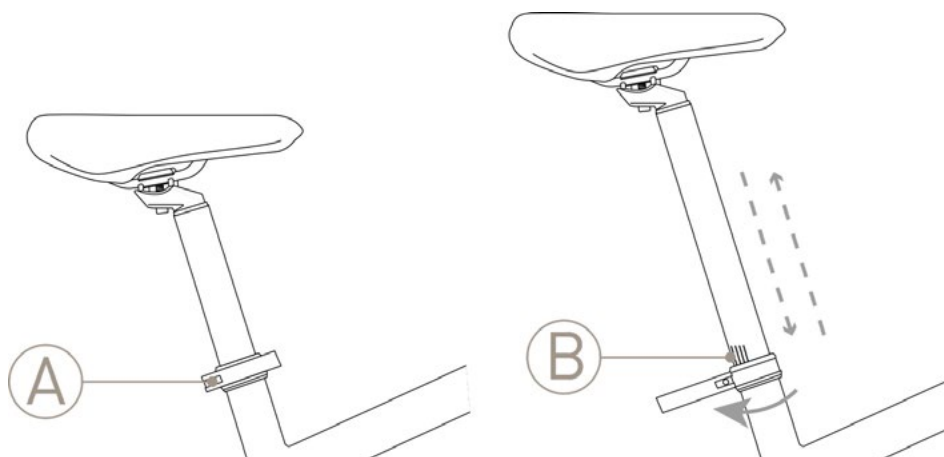
## 2.6 Disimballo e messa a punto

La bicicletta a pedalata assistita è consegnata completamente assemblata e funzionante.

### 2.6.1 Regolazione sella

La regolazione dell'altezza della sella è una prerogativa essenziale per il corretto utilizzo della bicicletta a pedalata assistita. La regolazione errata può generare rotture strutturali al telaio.

Regolare l'altezza della sella azionando il meccanismo di sgancio rapido (Rif. A – Figura 1). Verificare che il meccanismo sia serrato prima di testare la seduta e utilizzare il mezzo. Non sollevare la sella oltre il segnale di finecorsa posto nel canotto (Rif. B – Figura 1).



**PERICOLO**

### **AVVERTENZA IMPORTANTE:**

**Per la vostra sicurezza, il segno di riferimento del canotto reggisella (B) non dovrebbe mai essere al di fuori del tubo in cui è inserito il canotto reggisella.**



**ATTENZIONE**

### **ASSEMBLAGGIO**

**Nel caso in cui non si possieda l'opportuna strumentazione per la regolazione o non si possiedano le capacità, contattare il rivenditore autorizzato.**

**FIG. 1**



## 2.6.2 Regolazione manubrio

Per una postura confortevole sulla bicicletta, che non causi né dolori al collo né alla schiena, raccomandiamo la regolazione altezza piantone manubrio.

Regolare l'altezza del piantone manubrio azionando il meccanismo di sgancio rapido (Rif. C – Figura 2). Verificare che il meccanismo sia serrato prima di utilizzare il mezzo. Non sollevare il piantone manubrio oltre l'altezza permessa dal meccanismo.

Per facilitare le fasi di trasporto e stoccaggio della bicicletta a pedalata assistita, è possibile sganciare e flettere il piantone manubrio mediante la cerniera posta centralmente (Rif. D – Figura 2).

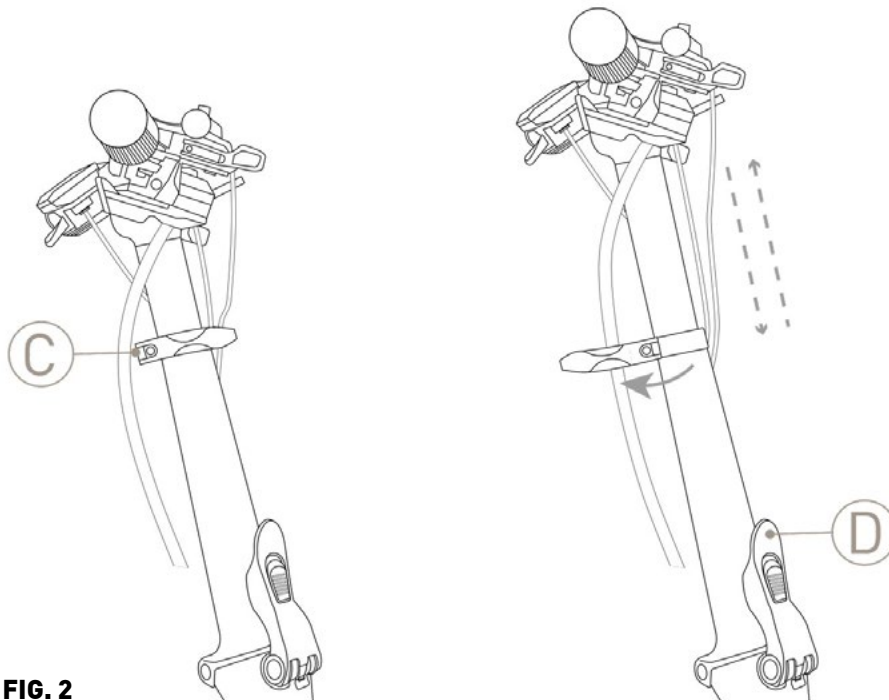


FIG. 2



**ATTENZIONE**

**Non sollevare il piantone manubrio oltre l'altezza massima consentita dal meccanismo.**



**ATTENZIONE**

**ASSEMBLAGGIO**

**Nel caso in cui non si possieda l'opportuna strumentazione per la regolazione o non si possiedano le capacità contattare il rivenditore autorizzato.**

Utilizzare la cerniera del piantone manubrio sollevando il meccanismo di sicurezza (Rif. E – Figura 3) e aprire la cerniera. Verificare che i meccanismi di sgancio siano serrati prima di utilizzare il mezzo.



**ATTENZIONE**

**Non utilizzare la bicicletta a pedalata assistita con la cerniera sganciata.**

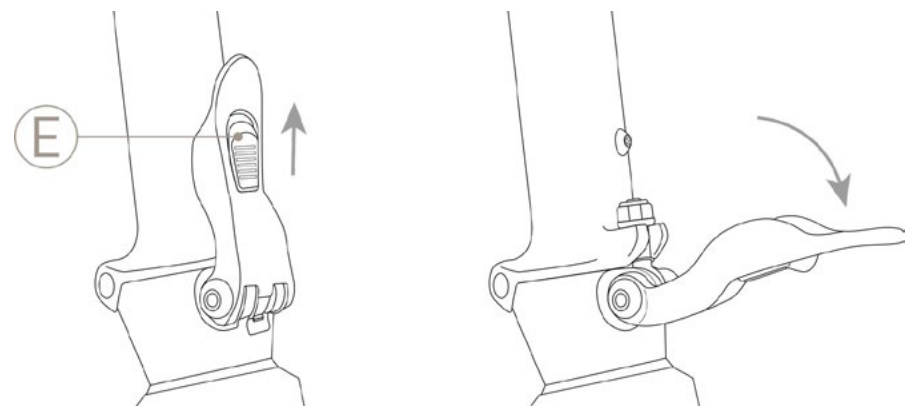


FIG. 3



### 2.6.3 Montaggio pedali

Pedale destro: viene identificato dalla lettera "R" segnata sul suo perno. Per il montaggio del pedale, avvitare ruotando il perno in senso orario (Figura 4).

Pedale sinistro: viene identificato dalla lettera "L" segnata sul suo perno. Per il montaggio del pedale, avvitare ruotando il perno in senso antiorario (Figura 4).



**ATTENZIONE**

#### **ASSEMBLAGGIO**

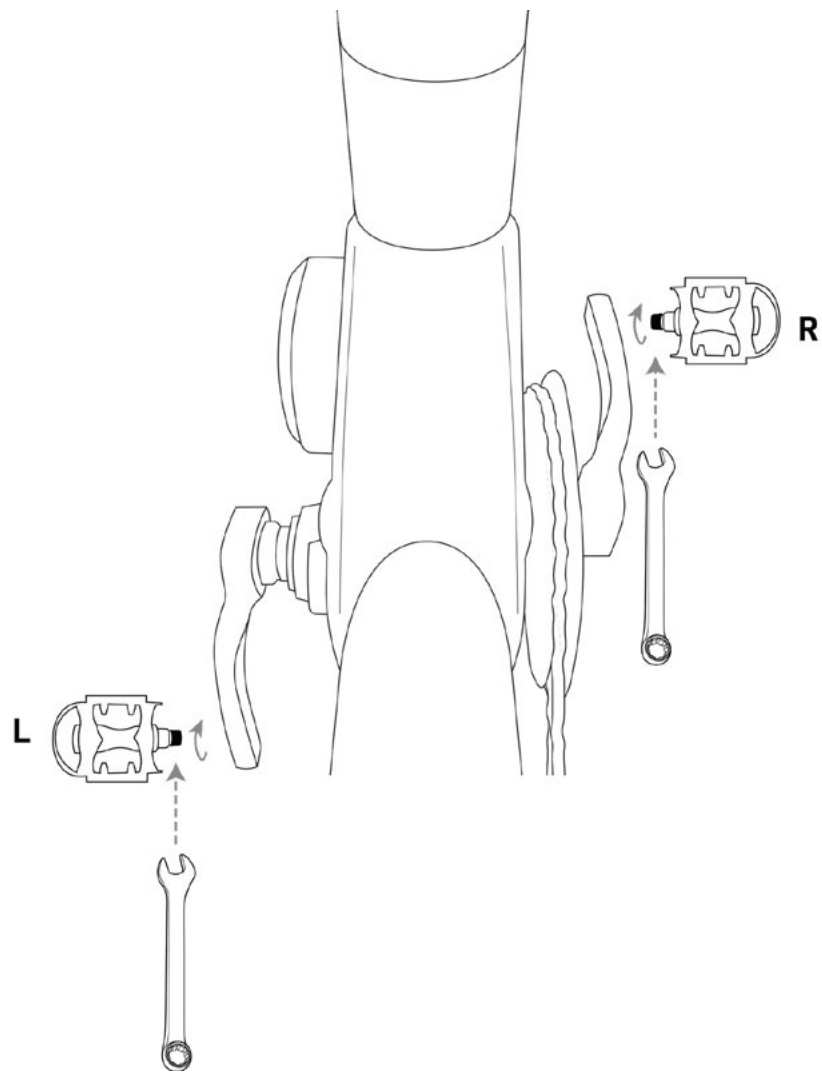
**Per un seraggio corretto dei pedali è necessario utilizzare una chiave da 15**



**ATTENZIONE**

#### **ASSEMBLAGGIO**

**Nel caso in cui non si possieda l'opportuna strumentazione per la regolazione o non si possiedano le capacità, contattare il rivenditore autorizzato.**



**FIG. 4**

### 3. DESCRIZIONE DELLA BICICLETTA

#### 3.1 Descrizione generale

La bicicletta a pedalata assistita è progettata e costruita per essere usata all'aperto, su strade ed ambienti privati o pubblici. In particolare, i componenti e la tipologia di bicicletta a pedalata assistita permettono di affrontare percorsi con superfici asfaltate o con caratteristiche simili senza particolari asperità.



**PERICOLO**

#### **USO SCORRETTO E NON PREVISTO**

**La bicicletta è stata progettata e realizzata per l'impiego specificato; un impiego diverso e il mancato rispetto dei parametri tecnici fissati dal Costruttore possono costituire una condizione di pericolo per gli utilizzatori.**

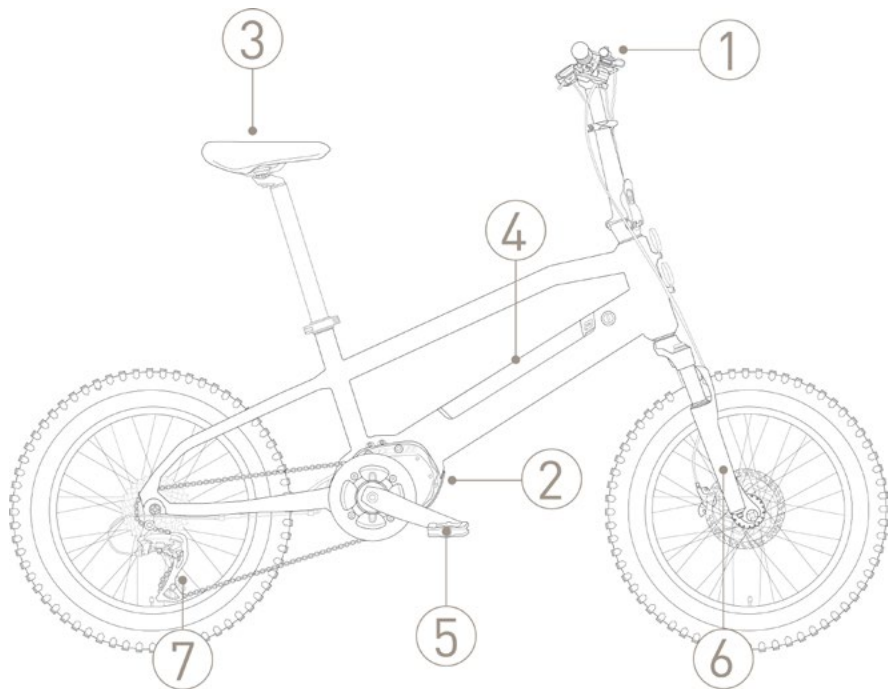
La bicicletta a pedalata assistita è dotata di batteria ricaricabile e di motore elettrico, il cui intervento avviene solo in concomitanza della pedalata e progressivamente si arresta man mano che la velocità del veicolo si avvicina a 25 km/h, per poi arrestarsi del tutto a tale velocità.

Per la gestione del sistema di assistenza è presente un apposito display collocato nel lato sinistro del manubrio. Sul lato destro del manubrio è presente un sistema di comando per la regolazione delle marce.



## 3.2 Scheda tecnica

1. MANUBRIO E COMANDI
2. MOTORE
3. SELLA
4. BATTERIA
5. PEDALI
6. FORCELLA
7. CAMBIO



CODICE	E500 / E500CR
TELAIO	ALLUMINIO IDROFORMATO
FORCELLA	AMMORTIZZATA CON REGOLAZIONE
GUARNITURA	38 DENTI
CAMBIO	ACERA
COMANDO CAMBIO	8 VELOCITÀ
FRENI	SHIMANO MT 200 IDRAULICI
DISCHI	SHIMANO RT26 ANT: Ø160MM POST: Ø160MM
GOMME	20*3,0 LISCE O TESSELLATE
SELLA	MBM FUNK
PEDALI	DESTRO E SINISTRO IN MATERIALE POLIMERICO ANTISCIVOLO
MOTORE	MOTORE CENTRALE OLI MOVE ONE 60 NM
BATTERIA	SEMI-INTEGRATA SPARD YT 30240, 36V, 7AH 252 WH
VELOCITA' MAX. ASSISTENZA	25 KM/H
DISPLAY	LCD
LIVELLI DI POTENZA	5
PESO	26 KG



### 3.3 Leve dei freni

Le leve dei freni (Rif. F – Figura 5) risultano essere collocate sul manubrio della bicicletta a pedalata assistita, in prossimità delle manopole (Rif. G – Figura 5). Tali sistemi permettono di controllare le pinze dei freni a disco collocati in prossimità dei mozzi delle ruote. La leva destra comanda il freno posteriore, quella sinistra il freno anteriore; l'azione frenante è proporzionale alla forza applicata sulla leva.

### 3.4 Cambio velocità

La bicicletta a pedalata assistita dispone di un cambio a 8 rapporti con i pignoni posizionati sul mozzo della ruota posteriore e selezionabili mediante le levette contrapposte collocate alla base della manopola destra. L'indicatore (Rif. H – Figura 5) presente nella parte inferiore del manubrio permette di visualizzare il rapporto selezionato.

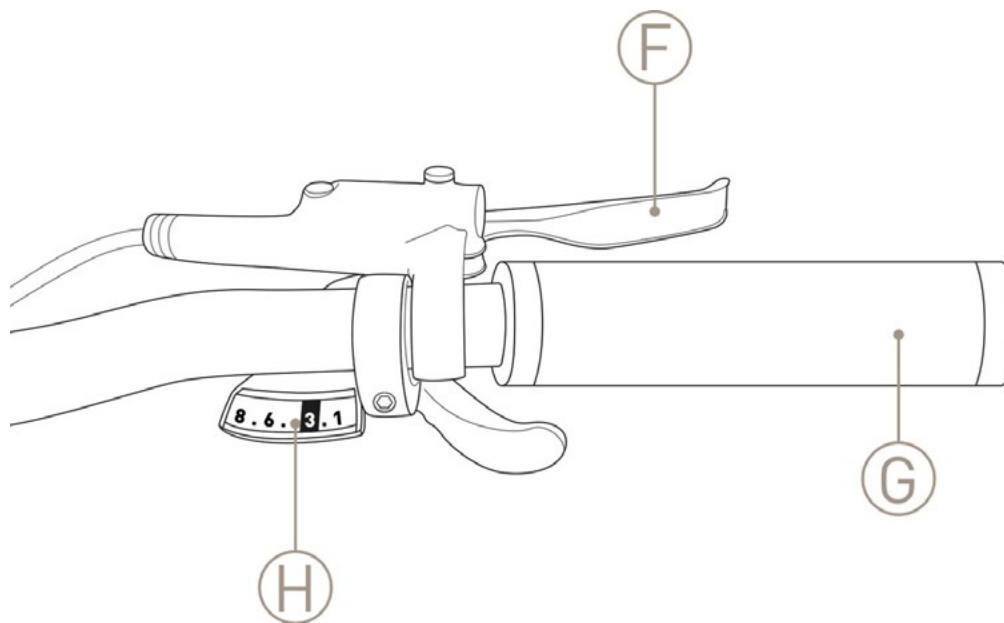
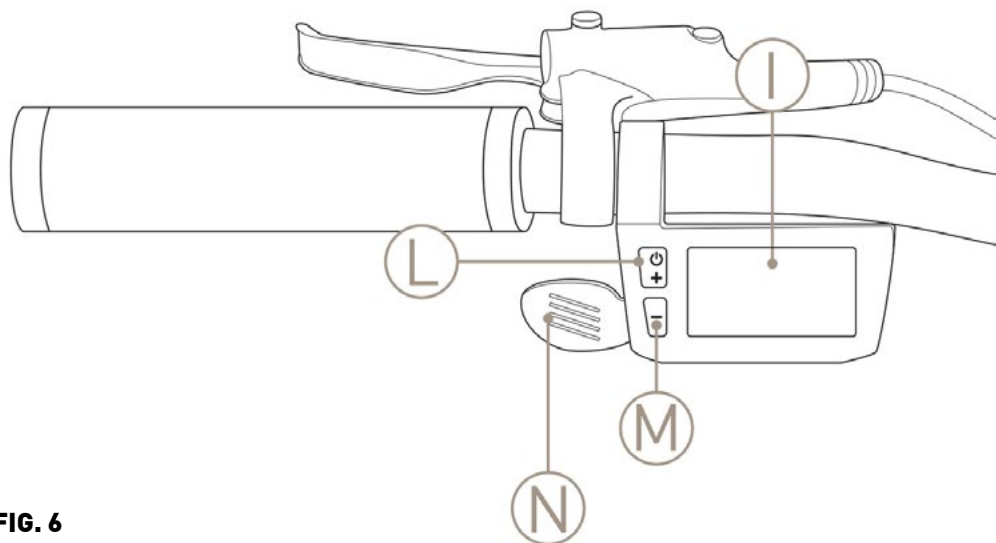


FIG. 5

## 3.5 Gestione sistema di assistenza

### 3.5.1 Comandi

Per gestire il sistema di assistenza è presente un display sulla parte sinistra del manubrio. Tale dispositivo permette di variare il livello di assistenza e di visualizzare le informazioni riguardanti il percorso e lo stato della batteria (Figura 6).



**FIG. 6**

I - Display;

L - Pulsante di accensione/spengimento e di aumento del livello di assistenza;

M - Pulsante modalità e riduzione del livello di assistenza;

N - Leva modalità assistenza alla camminata.

### 3.5.2 Accensione/Spengimento del sistema

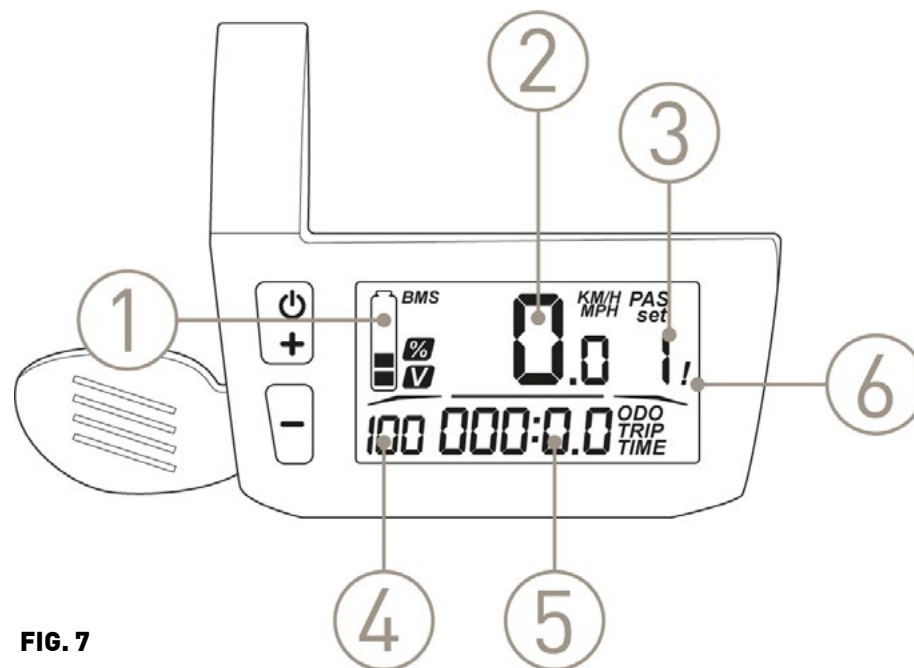
Per attivare il sistema occorre prima accendere la batteria; dopodiché, tenere premuto il tasto di accensione/spengimento. (Rif. L - Figura 6). Per spegnere il sistema, tenere premuto il pulsante di accensione/spengimento (Rif. L - Figura 6).

### 3.5.3 Attivazione dell'assistenza

Il propulsore si attiva e viene disattivato immediatamente se la pedalata cessa. La potenza del motore dipende dalla forza impressa sui pedali secondo un fattore moltiplicativo dipendente dal livello di assistenza selezionato.

Premere e rilasciare il pulsante di accensione (Rif. L - Figura 6) per aumentare il livello di assistenza. Per diminuire il livello di assistenza premere e rilasciare il pulsante "-" (Rif. M - Figura 6). Il livello di assistenza può essere selezionato da qualsiasi schermata del display.

La potenza del motore dipende dalla forza impressa sui pedali secondo un fattore moltiplicativo in base al livello di assistenza selezionato. L'assistenza cala linearmente fino al raggiungimento dei 25 km/h. Una volta superata tale velocità si ha la disattivazione automatica dell'assistenza.



**FIG. 7**

- 1 - Indicatore della carica della batteria
- 2 - Velocità
- 3 - Livello di assistenza
- 4 - Percentuale di carica della batteria
- 5 - Distanza totale percorsa (ODO)/Distanza singola (TRIP).  
I due valori vengono alternati sul display in modo automatico.
- 6 - Errore (vedere paragrafo 3.5.9 per i codici errore).

### 3.5.4 Livello di assistenza

LIVELLO 0 - ASSISTENZA NULLA

LIVELLO 1 - ASSISTENZA 12,5%

Percorso consigliato : pianura - percorrenze lunghe

LIVELLO 2 - ASSISTENZA 25%

Percorso consigliato : pianura/collinare - percorrenze medio lunghe

LIVELLO 3 - ASSISTENZA 50%

Percorso consigliato : collinare/salita media - percorrenze medie

LIVELLO 4 - ASSISTENZA 75%

Percorso consigliato : salita - percorrenze medio corte

LIVELLO 5 - ASSISTENZA 100%

Percorso consigliato : salita impegnativa - percorrenza corta



### 3.5.5 Reset distanza singola

Con il dispositivo acceso, premere contemporaneamente il pulsante di accensione e il pulsante “-” (Rif. L,M - Figura 7.1) per resettare la distanza singola (TRIP).

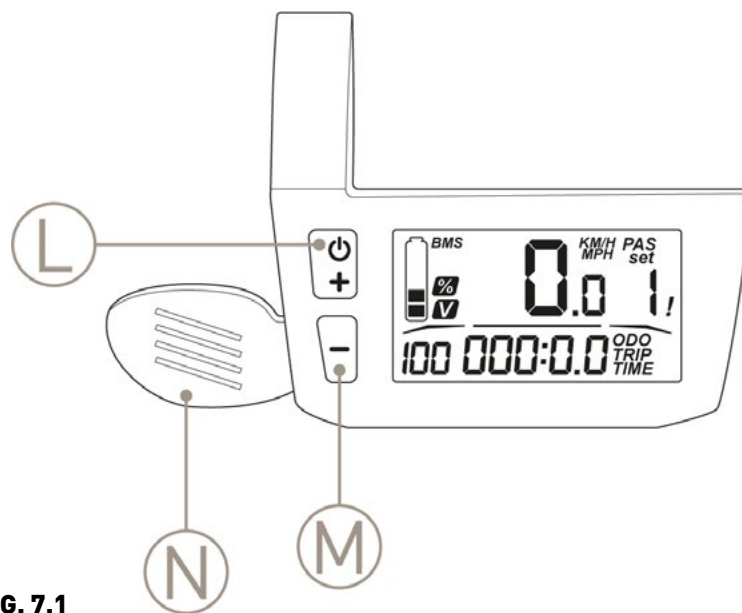
### 3.5.6 Modalità di assistenza alla camminata

La bicicletta a pedalata assistita è dotata della funzione di assistenza alla camminata. Tale funzione permette di muovere più facilmente la bicicletta durante lo spostamento manuale nel caso in cui si affrontino delle piccole salite.

In percorsi pianeggianti è utile per l’avvio alla pedalata, fino ad una velocità di 6 km/h.

Per attivare la modalità sopracitata, accendere il sistema di assistenza mediante l’apposito pulsante (Rif. L - Figura 7.1).

A questo punto, impostare il livello di assistenza a 0 e premere la leva (Rif. N - Figura 7.1) per attivare la modalità di assistenza alla camminata. Una volta rilasciata la leva, la modalità di assistenza si disattiva automaticamente.



**FIG. 7.1**



### 3.5.8 Indicatori batteria

Lo stato di carica della batteria (Rif.1 - Fig. 7) è indicato sul lato sinistro del display. Quando la batteria è completamente carica sul display compaiono 5 barre; le barre diminuiscono gradualmente con lo scaricarsi della batteria. Quando la carica della batteria è bassa l'ultima barra lampeggia per avvisare che la batteria deve essere ricaricata.

### 3.5.9 Codici di errore

In caso di malfunzionamento, il display mostra automaticamente un codice di 4 caratteri corrispondente al guasto riscontrato. I codici errore sono visualizzati sul lato destro del display ed evidenziati da un punto esclamativo. Per rimuovere il codice errore spegnere e riaccendere il dispositivo.



#### ATTENZIONE

**A seconda del tipo di guasto, il sistema potrebbe impedire al motore di avviarsi o di funzionare al massimo della potenza.**

CODICE ERRORE	DESCRIZIONE
0001	PROBLEMI DI COMUNICAZIONE CON LA BATTERIA. I DATI RELATIVI ALLO STATO DELLA BATTERIA POTREBBERO NON ESSERE VISUALIZZATI CORRETTAMENTE. CONTROLLARE CHE I CABLAGGI E I CONTATTI SIANO INTEGRI E COLLEGATI CORRETTAMENTE.
0101	PROBLEMI DI COMUNICAZIONE TRA L'UNITÀ DI TRASMISSIONE E L'INTERFACCIA GRAFICA. CONTROLLARE CHE I CABLAGGI SIANO INTATTI E COLLEGATI CORRETTAMENTE.
0104	SENSORE DI VELOCITÀ NON RILEVATO. CONTROLLARE CHE IL SENSORE DI VELOCITÀ E IL MAGNETE SIANO CORRETTAMENTE ALLINEATI. CONTROLLARE CHE IL SENSORE SIA INSTALLATO E COLLEGATO CORRETTAMENTE.
0105	PROBLEMI CON IL SEGNALE DEL SENSORE DI COPPIA. IL SEGNALE DEL SENSORE DI COPPIA È GUASTO. IL MOTORE FUNZIONERÀ A POTENZA RIDOTTA.





0106	RISPOSTA NON ADEGUATA DEL SENSORE DI COPPIA. IL SENSORE DI COPPIA È GUASTO.
0801	GUASTO AL SENSORE DI ROTAZIONE DEL MOTORE.
0802	GUASTO AL SENSORE DI ROTAZIONE DEI PEDALI.
0804	TEMPERATURA DELLA CENTRALINA TROPPO ALTA. IL SENSORE DI TEMPERATURA DELLA CENTRALINA HA RILEVATO UNA TEMPERATURA PIÙ ALTA DEL LIMITE CONSENTITO.
0805	TEMPERATURA DEL MOTORE TROPPO ALTA. IL MOTORE HA RAGGIUNTO UNA TEMPERATURA PIÙ ALTA DEL LIMITE CONSENTITO.
0806	PROBLEMI DI VOLTAGGIO DEL CONNETTORE PERIFERICO.
0808	ROTORE BLOCCATO. IL MOTORE NON SI È AVVIATO A CAUSA DI UN BLOCCO MECCANICO O DI UN PROBLEMA CON IL CAVO DELL'UNITÀ DI TRASMISSIONE.
0809	IL VOLTAGGIO DELLA BATTERIA È SUPERIORE AL MASSIMO CONSENTITO.
0810	PROBLEMI CON IL SENSORE DI CORRENTE ELETTRICA.
0811	LA CENTRALINA HA RILEVATO UN ECCESSO DI CORRENTE ELETTRICA.
1101	PROBLEMI DI COMUNICAZIONE TRA L'INTERFACCIA UTENTE E LA CENTRALINA. CONTROLLARE CHE IL CAVO SIA INTEGRO E COLLEGATO CORRETTAMENTE.
1102	UNO DEI TASTI DELLA PULSANTIERA È RIMASTO BLOCCATO IN POSIZIONE DI PRESSIONE.

### 3.5.10 Risoluzione dei problemi

PROBLEMA	CAUSA/SOLUZIONE
Il display non si accende	Controllare la connessione tra il display e la centralina.
Come gestire i codici errore	Verificare il problema in base alla descrizione del codice errore fornita in questo manuale.



**ATTENZIONE**

**Se dopo queste operazioni il problema persiste, richiedere supporto presso un centro di assistenza.**



## 3.6 Batteria

Il sistema di assistenza della bicicletta a pedalata assistita, per funzionare, ha bisogno della presenza della batteria di alimentazione.

Nello specifico, la batteria è rimovibile, quindi è possibile estrarla per le azioni di manutenzione o quando si desidera stoccare il mezzo.

### 3.6.1 Stato di carica della batteria

È possibile visualizzare lo stato di carica della batteria direttamente sul display di gestione del sistema di assistenza.

Nel caso in cui la batteria sia smontata dal mezzo o si voglia vedere lo stato di carica senza accendere il sistema di assistenza, nella parte superiore della batteria è presente un pulsante (Rif. O – Figura 8) che permette, mediante una luce a led di differenti colori (Rif. P – Figura 8), di visualizzare lo stato di carica.

LED STATO DI CARICA:

LUCE ROSSA 0 – 25%

LUCE VERDE 25 - 75%

LUCE BLU 75 – 100%

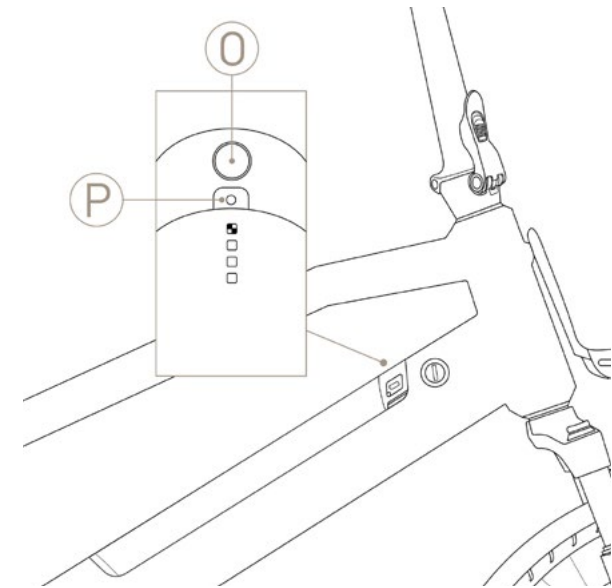


FIG. 8

### 3.6.2 Rimozione / installazione batteria

Per rimuovere la batteria assicurarsi che sia il sistema di assistenza che la batteria siano spenti e procedere come segue:

1. Inserire la chiave di blocco/sblocco della batteria nell'apposita serratura nella parte superiore destra del telaio in prossimità del manubrio e ruotare le chiavi in senso orario. (Rif. Q – Figura 9)
2. Tenendo la chiave ruotata, sganciare la batteria e sollevarla (Rif. 2 – Figura 9)
3. Estrarre completamente la batteria facendo attenzione a non urtare il telaio.

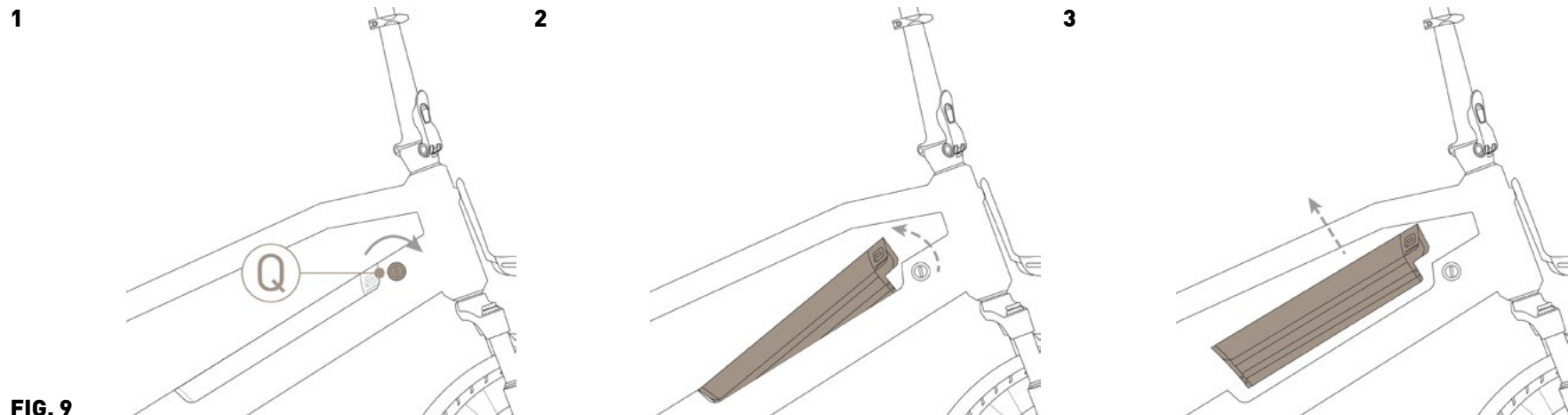


FIG. 9

Per installare la batteria procedere come segue:

1. Questa procedura deve essere eseguita senza la chiave di sblocco; rimuovere la chiave se inserita;
2. Allineare la batteria sopra la tubazione obliqua del telaio facendo combaciare il connettore elettrico (Rif. R – Figura 10);
3. Inserire con cura la batteria nel telaio sino ad udire il clic di chiusura della serratura. A questo punto la batteria è già automaticamente bloccata.

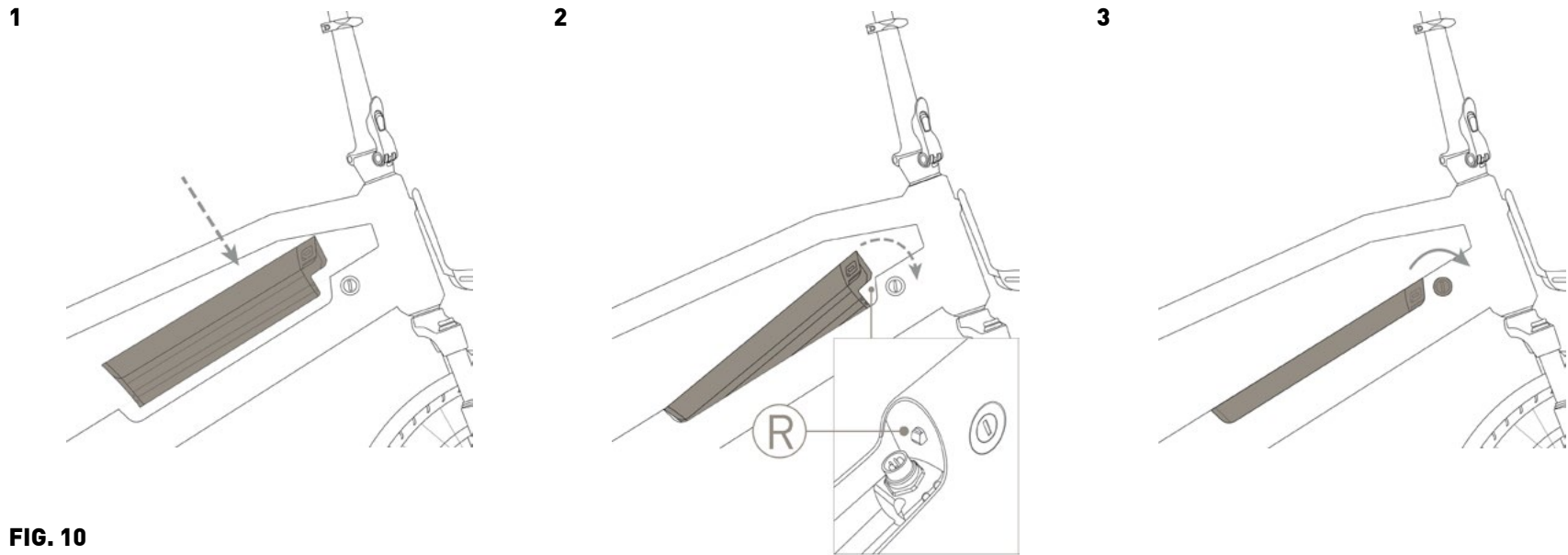


FIG. 10

### 3.6.3 Caricamento Batteria

La ricarica della batteria a pedalata assistita può essere effettuata sia con la batteria fissata al telaio che con la stessa estratta e riposta in un ambiente riparato.

Per caricare la batteria procedere come segue:

1. Spegnerne la batteria e spegnere il sistema di assistenza della bicicletta a pedalata assistita mediante l'apposito pulsante sul display. (Rif. L – Figura 6);
2. Rimuovere la batteria nel caso in cui si desideri caricare la stessa separatamente;
3. Sollevare il tappo in gomma presente nella parte superiore destra della batteria (Figura 11)
4. Collegare il carica batterie in dotazione con l'apposito spinotto;
5. Collegare il carica batterie ad una presa di corrente (230 V / 50 Hz) e far caricare per il tempo necessario.

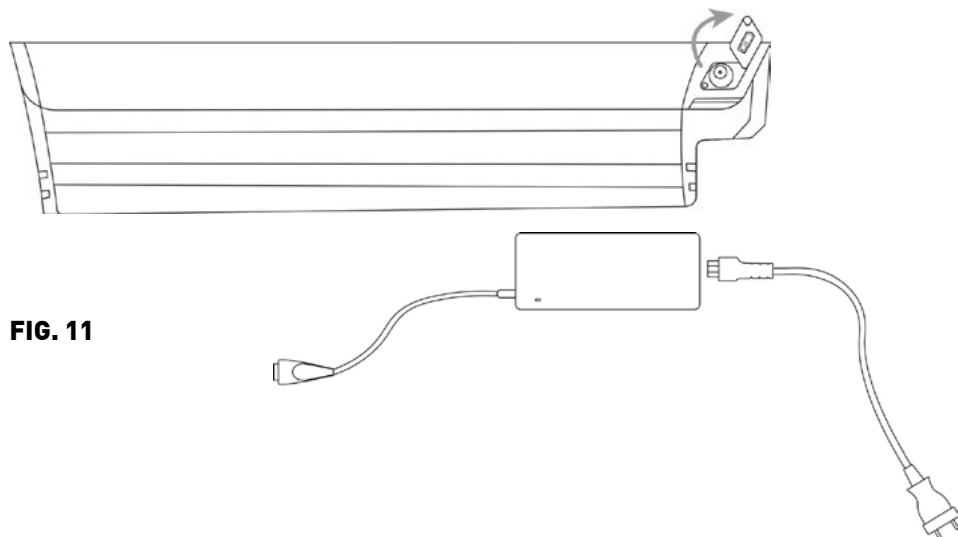


FIG. 11



**ATTENZIONE**

#### **CARICA BATTERIE**

**Collegate sempre prima lo spinotto alla batteria e poi il carica batterie alla presa di corrente.**

### 3.6.4 Risoluzione dei problemi

PROBLEMA	CAUSA/SOLUZIONE
Il sistema non si accende	Controllare che la batteria sia carica.
PROBLEMA	CAUSA/SOLUZIONE
L'assistenza non si attiva	Controllare che il livello di carica della batteria sia sufficiente.



**ATTENZIONE**

#### **RISOLUZIONE DEI PROBLEMI**

**Nel caso in cui il sistema di assistenza non si attivi anche se la batteria risulta essere carica, contattare il rivenditore autorizzato.**

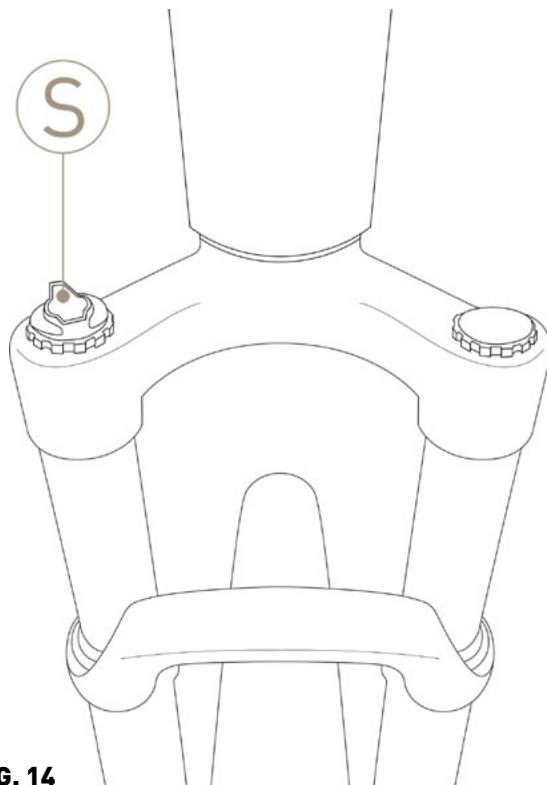


### 3.8 Sospensione anteriore

La bicicletta a pedalata assistita è equipaggiata con un sistema di sospensioni anteriori che permettono di smorzare le sollecitazioni causate dalle asperità del percorso.

Il modello di sospensione risulta essere regolabile mediante un apposito comando posto nella parte superiore della forcella.

In particolare, è possibile variare il precarico della forcella ruotando il manettino posto nella parte superiore destra (Rif. S – Figura 14) in base alle caratteristiche dell'utente e del terreno.



**FIG. 14**

## 4. CONDIZIONI D'USO E AMBIENTI PREVISTI

### 4.1 Uso previsto

La bicicletta a pedalata assistita è progettata e costruita per essere usata all'aperto, su strade e ambienti privati o pubblici. In particolare, i componenti e la tipologia di bicicletta a pedalata assistita permettono di affrontare percorsi con superfici asfaltate o con caratteristiche simili senza particolari asperità.

Ogni modifica dello stato di costruzione può compromettere il comportamento, la sicurezza e la stabilità della bicicletta a pedalata assistita e può condurre ad un incidente.

Altri tipi di impiego, oppure l'ampliamento dell'impiego oltre quello previsto, non corrispondono alla destinazione attribuita dal costruttore, e pertanto lo stesso non può assumersi alcuna responsabilità per danni eventualmente risultanti.

### 4.2 Ambiente d'uso

La bicicletta a pedalata assistita può essere utilizzata all'esterno, in assenza di condizioni atmosferiche avverse (pioggia battente, grandine, neve, vento forte, ecc.):

- Temperatura massima ammessa: +40 °C;
- Temperatura minima ammessa: 0 °C;
- Umidità massima ammessa: 70%;
- Temperatura di carica: 0 – 40 °C;

L'ambiente di utilizzo può presentare un fondo asfaltato o con asperità non eccessivamente elevate.

Inoltre, il luogo di utilizzo deve essere illuminato, dal sole o da luci artificiali, in modo tale da garantire la corretta visione del percorso e dei comandi della bicicletta a pedalata assistita (consigliati da 300 a 500 lux).



**ATTENZIONE**

#### **AMBIENTI D'USO VIETATI**

**La bicicletta a pedalata assistita non deve essere utilizzata:**

- **In aree soggette a rischio di incendio o di esplosione;**
- **In ambienti con atmosfera corrosiva e/o chimicamente attiva;**
- **In ambienti scarsamente illuminati;**
- **Su terreni eccessivamente impervi, date le caratteristiche delle stesse (telaio, ruote, ecc.);**
- **In spazi chiusi, se non ne permettono un utilizzo sicuro;**
- **In ambienti estremamente bui.**



### 4.3 Usi impropri e controindicazioni

Le azioni qui di seguito descritte, che ovviamente non possono coprire l'intero arco di potenziali possibilità di "cattivo uso" della bicicletta a pedalata assistita, sono da considerarsi assolutamente vietate.



**ATTENZIONE**

#### **OPERAZIONI VIETATE**

- **L'esecuzione di operazioni vietate invalida la garanzia;**
- **Il costruttore declina ogni responsabilità per eventuali danni a cose e persone derivanti dall'esecuzione di operazioni vietate.**



**PERICOLO**

#### **ASSOLUTAMENTE VIETATO**

- **Utilizzare la bicicletta a pedalata assistita per impieghi diversi da quelli per i quali è stata costruita, cioè il diporto di un passeggero;**
- **Guidare la bicicletta a pedalata assistita in aree dove vi sia il pericolo di esplosioni;**
- **Guidare la bicicletta a pedalata assistita in presenza di condizioni atmosferiche avverse (pioggia battente, grandine, neve, forte vento, ecc.)**
- **Guidare la bicicletta a pedalata assistita sotto l'effetto di alcool o droghe;**
- **Guidare la bicicletta a pedalata assistita se il proprio peso è superiore a quello consentito;**
- **Caricare la batteria in ambiente troppo caldo o non sufficientemente ventilato;**
- **Coprire la batteria durante la ricarica;**
- **Fumare o utilizzare fiamme libere vicino alla zona di ricarica;**
- **Transitare o sostare su superfici in pendenza (maggiore del 10%) o eccessivamente sconnesse (con buche, avvallamenti, ostacoli, ecc.)**
- **Eseguire qualsiasi intervento di manutenzione con la batteria collegata;**
- **Utilizzare ricambi non originali;**
- **Inserire gli arti o le dita fra le parti mobili della bicicletta;**
- **Utilizzare la bicicletta a pedalata assistita su terreni non asfaltati o con caratteristiche simili;**



## 5. SOLLEVAMENTO E TRASPORTO

### 5.1 Sollevamento

Il peso della bicicletta a pedalata assistita modello FUNK CROSS è tale per cui può essere sollevata e trasportata da una persona, anche per via delle sue dimensioni di ingombro.

La soluzione ottimale per eseguire la movimentazione è quella di afferrare una manopola del manubrio e la parte posteriore della sella



**PERICOLO**

#### **SCHIACCIAMENTO E URTO**

- **Durante il sollevamento si deve operare con estrema cautela per evitare danni alle persone e alle cose.**
- **Questa operazione deve essere eseguita da persone robuste.**

Il costruttore non risponde di rotture dovute al sollevamento e/o al trasporto della bicicletta a pedalata assistita dopo la consegna.

### 5.2 Trasporto

Per garantire la sicurezza del trasporto su furgoni è necessario impedire lo spostamento della bicicletta a pedalata assistita. Questo si ottiene vincolandola con fasce o cavi di ancoraggio in buono stato. A questo proposito, i dispositivi di aggancio devono essere installati in modo da non danneggiare il telaio e le altre parti della bicicletta.



**PERICOLO**

#### **RISCHIO DI INFORTUNIO**

**Assicuratevi SEMPRE che le viti di regolazione del telaio e del manubrio siano ben serrate prima di ogni utilizzo della bicicletta. In caso contrario potrebbero derivarne infortuni, anche gravi!**





## 6. MESSA IN SERVIZIO

### 6.1 Carica della batteria

Prima di utilizzare la bicicletta per la prima volta, occorre caricare la batteria per almeno 8 ore utilizzando l'apposito carica batterie fornito in dotazione. La bicicletta a pedalata assistita, modello FUNK CROSS, è dotata di motore elettrico alimentato con batteria agli ioni di litio da 36V.

Il pacco batteria è posizionato internamente al telaio nella tubazione obliqua del mezzo. Il tempo medio di ricarica varia da 4 a 6 ore. L'operazione di ricarica può essere effettuata in un box ben aerato e con la batteria installata sulla bicicletta.

Per caricare la batteria procedere come nel paragrafo 3.6.3.

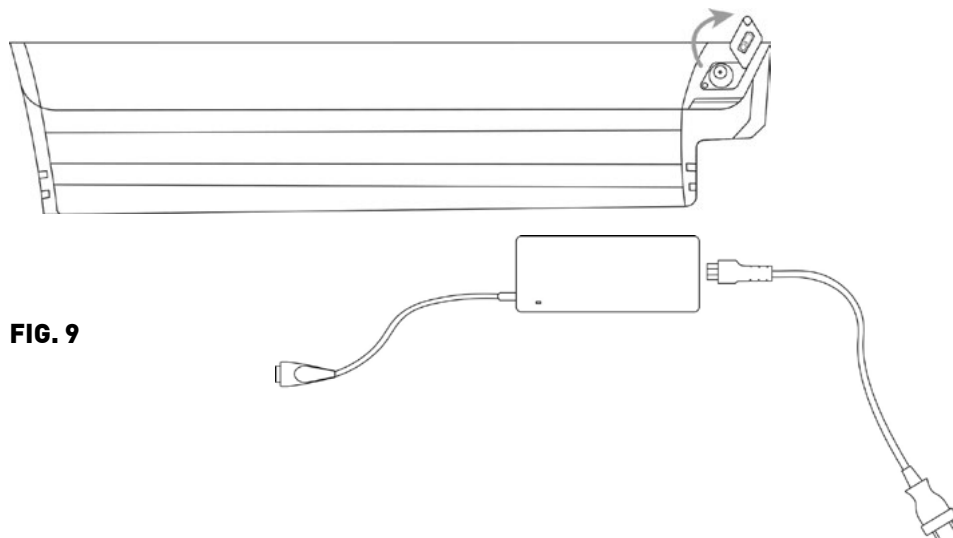


FIG. 9



**ATTENZIONE**

#### **CARICA BATTERIE**

**Collegate sempre prima lo spinotto alla batteria e poi il carica batterie alla presa di corrente.**



**ATTENZIONE**

#### **CARICA DELLA BATTERIA**

**La batteria non deve essere scaricata completamente per preservarne la durata e non correre il rischio di danneggiarla. In ogni caso, la stessa deve essere ricaricata almeno ogni 3 mesi anche in caso di non utilizzo della bicicletta.**



**PERICOLO**

#### **PRECAUZIONI DURANTE LA RICARICA**

- Collegare sempre lo spinotto alla batteria e poi la spina di alimentazione alla rete;
- Quando la ricarica è completata, staccare sempre prima la spina dalla rete e poi lo spinotto dalla batteria;
- Ricaricare sempre la batteria completamente;
- Usare sempre l'alimentatore originale fornito in dotazione;
- Non lasciare la batteria in carica più del necessario;
- Ricaricare sempre in ambiente ventilato;
- Non ricaricare la batteria in ambienti troppo caldi;
- Non ricaricare la batteria nella vicinanza di liquidi infiammabili;
- Non coprire in nessun modo la batteria durante la ricarica;
- Se la batteria emette un cattivo odore, staccare immediatamente la spina dalla rete di alimentazione ad aerare il locale. Non toccare la batteria.



## 6.2 Verifiche funzionali preliminari

Prima di ogni utilizzo, il guidatore deve assicurarsi dello stato di sicurezza della bicicletta a pedalata assistita. Pertanto, eseguire le seguenti ispezioni prima di guidare la bicicletta a pedalata assistita.

### 6.2.1 Dispositivi di comando

Controllare l'efficienza e lo stato di carica della batteria. L'utilizzo in ambiente molto freddo degrada velocemente l'efficienza della batteria. Controllare la tensione e la lubrificazione della catena.

### 6.2.2 Ruote

Verificare la pressione di gonfiaggio degli pneumatici. Verificare lo stato di usura del battistrada: non vi devono essere tagli, screpolature, corpi estranei, rigonfiamenti anomali, tele in vista e altri danni.



**Non gonfiare gli pneumatici oltre il valore ammissibile riportato dal costruttore nella superficie laterale degli stessi.**

**ATTENZIONE**

### 6.2.3 Impianto frenante

Effettuare un controllo visivo dell'impianto frenante verificando che non siano presenti cavi rovinati o lubrificanti nelle superfici frenanti dei dischi freno. Controllare il funzionamento dei freni con una prova di frenata a bassa velocità su un terreno pianeggiante e libero da ostacoli, prima con il freno posteriore e poi con quello anteriore.



#### **VERIFICA NEGATIVA**

**Nel caso in cui, in occasione dei controlli preliminari, dovessero essere riscontrati difetti di qualsiasi tipo ed anche una sola verifica risulti negativa, NON GUIDARE LA BICICLETTA A PEDALATA ASSISTITA. Attivare immediatamente tutte le misure per eseguire una riparazione adeguata e, se necessario, contattare il rivenditore autorizzato o un'officina autorizzata.**

**ATTENZIONE**



### 6.2.4 Posizione telaio e sella

Controllare che la sella e il manubrio siano fissati correttamente al telaio e posizionati nella configurazione più comoda per il guidatore, per il controllo completo della bicicletta. In caso contrario, prima della partenza, agire sui sistemi di regolazione della posizione della sella e del manubrio. Per ulteriori informazioni sulla regolazione far riferimento al paragrafo 2.6.

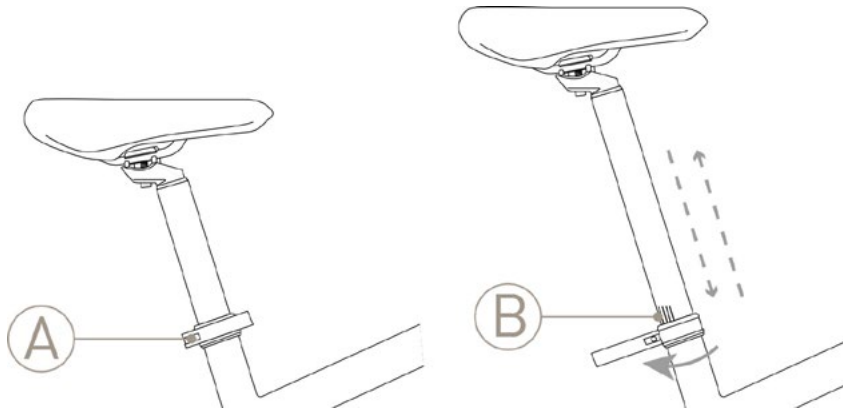


FIG. 1



**AVVERTENZA IMPORTANTE:**  
Controllare che il segno di inserimento minimo (B) non sia visibile.



#### POSIZIONE DEL TELAIO

È tassativamente vietato utilizzare la bicicletta senza avere fissato correttamente tutte le parti e utilizzato le regolazioni per assumere una posizione di guida confortevole e sicura.

### 6.2.5 Regolazione freni

Regolare la leva del freno per garantire una salda impugnatura del manubrio anche in fase di frenata.

Per applicare la massima potenza frenante alla leva è possibile effettuare le seguenti regolazioni:

- Ruotare la leva freno mediante la vite di serraggio (Rif. T - Figura 15) sino a raggiungere una posizione confortevole della mano.

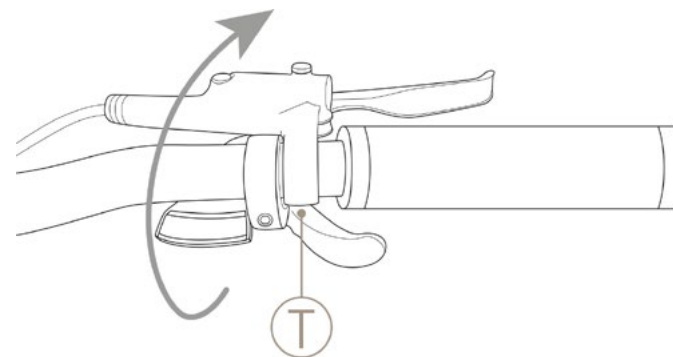


FIG. 15



#### ATTENZIONE

**Una corsa eccessiva della leva freno porta al contatto della stessa con la manopola limitando l'azione frenante e causando il possibile schiacciamento delle dita.**

### 6.2.6 Regolazione sospensioni

A questo punto regolare le sospensioni per rendere più confortevole l'utilizzo della bicicletta a pedalata assistita.

In funzione del percorso e del carico gravante sul mezzo è possibile, mediante un apposito manettino posto nel lato destro della forcella (Rif. Q - Figura 14), variare la rigidità della stessa.

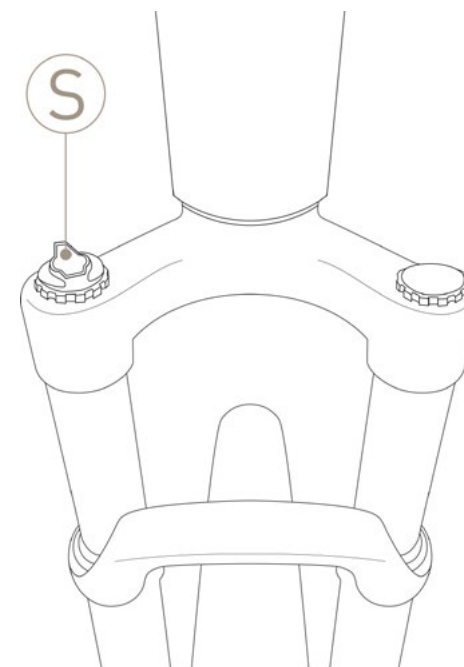


FIG. 14



#### PERICOLO

#### REGOLAZIONI

**È tassativamente vietato regolare i dispositivi della bicicletta se non si è persone esperte e istruite per farlo. Un'errata regolazione può generare infortuni anche gravi. Perciò se non si è in grado di regolare tali funzioni rivolgersi a personale specializzato.**

Il costruttore non risponde di infortuni derivanti da una scorretta regolazione dei dispositivi della bicicletta a pedalata assistita.



## 7. UTILIZZO DELLA BICICLETTA

La bicicletta a pedalata assistita è stata progettata e costruita per l'utilizzo in luoghi aperti, con fondo asfaltato o simili, per usi amatoriali.

- Può essere utilizzata solo da adulti e ragazzi esperti;
- L'utilizzo della bicicletta a pedalata assistita è sconsigliato alle donne in gravidanza;
- Non assumere alcool o droghe prima di guidare la bicicletta a pedalata assistita;
- Non chiedere alla bicicletta a pedalata assistita prestazioni superiori a quelle per cui è stata progettata. Utilizzare la bicicletta soltanto secondo le modalità e gli usi previsti descritti in questo manuale;
- Non guidare mai la bicicletta a pedalata assistita con parti smontate;
- La bicicletta a pedalata assistita non può essere utilizzata su superfici molto bagnate, ghiacciate o scivolose;
- Evitare superfici molto irregolari ed ostacoli;
- Guidare con entrambe le mani sul manubrio;
- Sostituire le parti usurate e/o danneggiate. Eventualmente, se necessario, farla controllare da personale autorizzato;

Prima di partire, effettuare tutte le verifiche riportate nel capitolo precedente e mantenersi sempre concentrati durante la guida, per la sicurezza propria e altrui.



**PERICOLO**

### **PERICOLO DI INFORTUNI**

- **Verificare che tutti i comandi siano perfettamente funzionanti;**
- **Rispettare sempre il codice della strada;**
- **Utilizzare gli opportuni dispositivi di protezione (casco, ecc.)**



## 7.1 Utilizzo della bicicletta

Prima di utilizzare la bicicletta a pedalata assistita in luoghi aperti al traffico è opportuno familiarizzare con il comportamento del veicolo. I primi utilizzi devono essere fatti in ambienti privati lontano dal traffico, da altri ciclisti ed ostacoli di qualunque genere. Il guidatore deve adattare la velocità di marcia della bicicletta a pedalata assistita alle condizioni del percorso ed alla presenza di altri veicoli o pedoni. Soprattutto nell'affrontare le curve si deve tenere una velocità moderata (minore è il raggio della curva, minore deve essere la velocità). Quando il guidatore smette di pedalare o la velocità raggiunge i 25 km/h, il motore elettrico non fornisce più assistenza e la bicicletta procede gestita completamente dai pedali.

È indispensabile acquisire esperienza nella guida della bicicletta a pedalata assistita, prima di procedere a velocità sostenuta. Nel caso non si voglia utilizzare il motore, è sufficiente rimuovere la batteria o impostare il livello minore di assistenza.

## 7.2 Frenata

Per ridurre al minimo gli spazi di arresto del mezzo è necessario interrompere repentinamente la pedalata e, successivamente, applicare forza frenante in modo graduale per non destabilizzare il mezzo.

Favorire l'utilizzo del freno posteriore in frenata per stabilizzare la bicicletta.



### ATTENZIONE

#### CONDOTTA DI GUIDA

**L'eccessiva forza frenante può innescare fenomeni dannosi come il bloccaggio della ruota o il ribaltamento del mezzo. È molto pericoloso frenare in curva: potreste perdere il controllo della bicicletta.**

## 7.3 Parcheggio della bicicletta

La bicicletta è dotata di cavalletto per il sostegno di tipo laterale, pertanto, prima di lasciare la bicicletta controllare che il cavalletto sia completamente esteso e poggiato su un terreno stabile.

La bicicletta va parcheggiata nelle zone di parcheggio predisposte e, in ogni caso, senza ostruire i percorsi di passaggio, le uscite di emergenza, i quadri elettrici e le postazioni antincendio.



## 8. MANUTENZIONE

### 8.1 Generalità



**PERICOLO**

#### **PERICOLO DI INFORTUNI**

**Nel corso di tutti i lavori di manutenzione, seguire le adeguate misure di sicurezza. Tutte le operazioni di manutenzione devono essere eseguite con la batteria scollegata dalla bicicletta a pedalata assistita e dal carica batterie; la bicicletta deve essere appoggiata in maniera stabile usufruendo di appositi elementi di sostegno.**

Per mantenere la piena funzionalità della vostra bicicletta a pedalata assistita per un lungo periodo, è necessario effettuare le manutenzioni come descritto, con correttezza e capacità professionali.

Dopo ogni intervento di manutenzione ordinaria è obbligatoria una verifica sul perfetto funzionamento di tutti i comandi.

### 8.2 Manutenzione e controlli giornalieri

#### 8.2.1 Controllo di targhette e pittogrammi

Controllare la leggibilità e la presenza della targhetta CE, e degli adesivi di avvertimento applicati sulla carrozzeria della bicicletta.

#### 8.2.2 Controllo delle ruote

Tramite l'apposita valvola di gonfiaggio presente sui cerchioni, controllare la pressione di gonfiaggio delle gomme utilizzando un compressore ed una pistola con manometro, oppure una pompa.

Controllare lo stato del battistrada, del cerchio e il fissaggio dei cerchi ai mozzi. In caso di sostituzione delle gomme, rivolgetevi al rivenditore autorizzato o a un gommista qualificato.



**ATTENZIONE**

**Non gonfiare gli pneumatici oltre il valore ammissibile riportato dal costruttore nella superficie laterale degli stessi.**



### 8.2.3 Controllo funzionamento freni

I freni devono essere regolati in modo da assicurare una frenata efficace e, allo stesso tempo, le leve di comando devono avere una corsa adeguata per poter modulare la frenata: in altre parole i freni non devono essere né troppo lenti né troppo tirati.



**La regolazione dei freni deve essere effettuata solo dal personale autorizzato.**

#### **ATTENZIONE**

## 8.3 Manutenzione e controlli settimanali

### 8.3.1 Lavaggio e pulizia

La pulizia della bicicletta a pedalata assistita non solo è questione di decoro, ma consente anche di rilevare immediatamente un eventuale difetto della stessa.

Per non danneggiare o compromettere il funzionamento dei vari componenti, soprattutto delle parti elettriche, la pulizia va effettuata prendendo alcune precauzioni. È assolutamente vietato indirizzare getti di acqua in pressione verso le parti elettriche, il motore e la batteria, per i quali si consiglia il lavaggio con spugna.

Prima di avviare la bicicletta a pedalata assistita, asciugare completamente con aria compressa a bassa pressione e verificare che non sia rimasta umidità residua sui componenti elettrici.

### 8.3.2 Lubrificazione e controllo tensione catena

È importante pulire e lubrificare periodicamente la catena per evitare la corrosione dovuta agli agenti atmosferici.

1. Pulire tutta la lunghezza delle maglie con uno straccio.
2. Spruzzare su tutte le maglie un apposito grasso in spray per catene di trasmissione.

Verificare la corretta tensione della catena posizionando il cambio nelle due differenti posizioni estremali permesse dal pacco pignone.



**PERICOLO**

#### **CORRETTA LUBRIFICAZIONE CATENA**

**Fare estrema attenzione a non far andare il lubrificante sui freni o sui copertoni della bicicletta. Questo può portare al verificarsi di gravi infortuni!**

### 8.3.3 Controllo del telaio e dei bulloni

Il telaio portante della bicicletta a pedalata assistita e le saldature devono essere privi di difetti visibili quali: crepe, deformazioni, incisioni, corrosioni, ecc.

Assicurarsi che tutti i bulloni della bicicletta a pedalata assistita siano ben serrati.





## 8.4 Manutenzione e controlli mensili

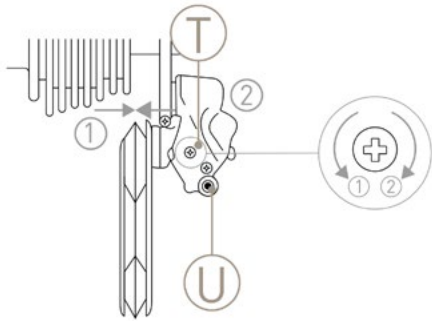
### 8.4.1 Controllo dei circuiti e dei componenti elettrici

Verificare lo stato ed il fissaggio dei cavi della batteria: le guaine dei cavi elettrici devono essere in buono stato e i terminali devono essere ben serrati, non corrosi e se necessario ricoperti con grasso protettivo ed isolante specifico. Verificare la corretta accensione di tutte le lampadine e delle spie.

### 8.4.2 Controllo e regolazione del deragliatore posteriore

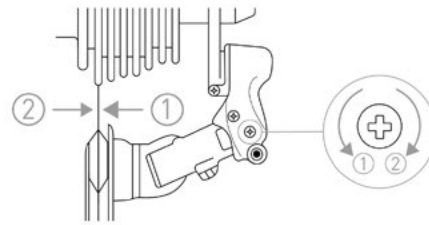
Regolazione dei finecorsa inferiore e superiore del cambio: Girare le due viti (Rif. U,T- Figura 16) in modo che la catena non esca. Il dispositivo di spostamento della catena dovrà essere in linea sia con l'ingranaggio più grande che con quello più piccolo (Rif. Figura 17).

Regolazione limite inferiore



**FIG. 16**

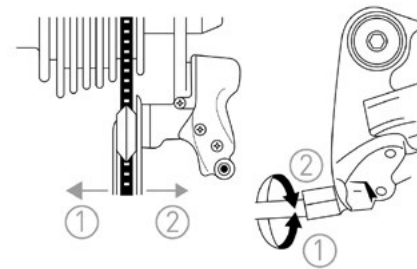
Regolazione limite superiore



**FIG. 17**

Regolare la tensione del cavo agendo sull'apposito comando per garantire la risposta immediata del deragliatore posteriore al comando del manettino posto sul manubrio (Rif. Figura 18).

Per prevenire danni al cambio, si raccomanda di non esercitare troppa pressione sui pedali mentre si cambia rapporto. Quindi evitare di cambiare quando si compie uno sforzo o si guida in pendenza.



**FIG. 18**



## 9. ASSISTENZA TECNICA E RICAMBI

In caso di necessità di assistenza tecnica contattare il rivenditore autorizzato.

In caso di montaggio di parti non originali la garanzia perde validità!



### **RICAMBI ORIGINALI**

**Il costruttore si esime da ogni responsabilità per danni di qualsiasi natura, generati da un impiego di parti di ricambio non originali.**

**ATTENZIONE**

## 10. DEPOSITO A MAGAZZINO

Nel caso in cui la bicicletta a pedalata assistita dovesse essere immagazzinata e conservata per lunghi periodi di inattività, occorre effettuare le seguenti operazioni:

- Ripararla in luogo asciutto ed arieggiato;
- Eseguire una pulizia generale della bicicletta a pedalata assistita;
- Spegnerla la batteria, toglierla dalla sede e riporla in apposito sito di stoccaggio (completamente carica e ricaricarla regolarmente);
- Lasciare la bicicletta su un apposito sostegno;
- Proteggere i contatti elettrici esposti con prodotti antiossidanti;
- Ingrassare tutte le superfici non protette da vernici o trattamenti anticorrosione.



## 11. SMALTIMENTO DI COMPONENTI E MATERIALI



**ATTENZIONE**

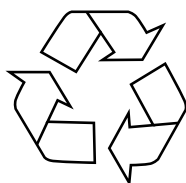
### **SMALTIMENTO DI MATERIALI**

**Lo smaltimento degli imballaggi, dei rifiuti e delle polveri aspirate, dei pezzi sostituiti e/o della bicicletta a pedalata assistita nel suo complesso al termine della sua vita prevista dovrà essere eseguito nel rispetto ambientale, evitando di inquinare suolo, acqua e aria e rispettando in ogni caso la normativa nazionale e locale vigente in materia.**

Indicazioni per il trattamento dei rifiuti:

- Materiali ferrosi, alluminio, rame: trattasi di materiali riciclabili da conferire ad apposito centro di raccolta autorizzato.
- Materiali plastici, vetroresina, guarnizioni, pneumatici: sono materiali da conferire in discarica o in apposito centro di riciclo.
- Le batterie devono essere portate ai centri di smaltimento autorizzati.

Suddividere i materiali in funzione della loro natura, incaricando imprese specializzate abilitate allo smaltimento, in osservanza di quanto prescritto dalla legge.



## 12. NORME DI GARANZIA

MBM S.r.l. Unipersonale garantisce che le proprie biciclette sono prive di qualsiasi difetto di fabbricazione o di fattura. La presente garanzia copre la riparazione o la sostituzione di qualsiasi parte di cui ne venga riconosciuto il difetto, nel rispetto delle seguenti condizioni.

### TERMINI E CONDIZIONI

- Periodo di garanzia: la bicicletta a pedalata assistita è garantita per 24 mesi sulle parti meccaniche ed elettriche, salvo per le batterie e tutte le componenti soggette ad usura. Le batterie sono coperte da garanzia per 24 mesi e limitata ad uso corretto della stessa.

Nel caso la batteria sia stata lasciata scaricare al di sotto del consentito la casa costruttrice non risponde di eventuali danni.

- Al fine di rendere operante la presente garanzia, si dovrà compilare il form online a cui si accede mediante QR CODE o collegandosi direttamente al sito [warranty.mbmbike.it](http://warranty.mbmbike.it) entro e non oltre 15 giorni dalla data di acquisto della bicicletta. Saranno necessari il numero seriale e la fotografia della prova d'acquisto del rivenditore autorizzato. Il numero seriale è stampato sull'etichetta posta nella slitta della batteria e sulla batteria stessa. (Fig. 19)

- Le rivendicazioni dovranno essere avanzate tramite rivenditore ufficiale presentando documento fiscale originale (scontrino o fattura) e stampa della conferma di avvenuta attivazione della garanzia che riceverete via e-mail dopo aver compilato il form online;

- La garanzia prevede la sostituzione gratuita della parte eventualmente difettosa o precocemente usurata purché tutte le prescrizioni siano state rispettate e non si riscontri l'uso improprio della bicicletta. Gli obblighi del costruttore si limitano alla sostituzione delle parti difettose;

- In ultimo, il nostro Ufficio Tecnico deciderà se la parte o la bicicletta difettosa rientrano o meno nelle condizioni della presente garanzia;

- La presente garanzia non copre in alcun modo la sostituzione delle parti usurate dal normale uso della bicicletta;

- La presente garanzia non si applica in nessun caso ai guasti o danni provocati da un uso improprio della bicicletta, un uso della bicicletta per competizioni sportive, dall'applicazione di accessori non originali, o da impropri interventi di manutenzione.

### ESCLUSIONI

La normale usura su parti ad essa soggette, quali pneumatici, catene, freni, cavi e ruote dentate in situazioni ove non vi siano difetti di materiale.

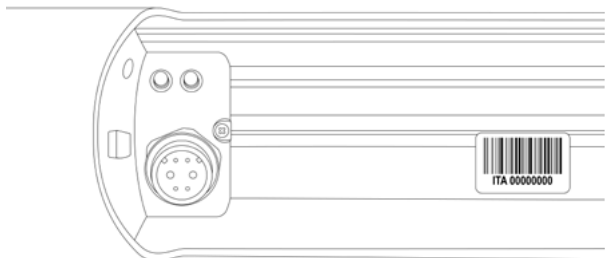


FIG. 19



ATTIVA QUI

LA GARANZIA



- Biciclette assistite da un distributore non autorizzato MBM;
- Modifiche rispetto alla confezione originale;
- Uso della bici per attività anomale, quali competizione e/o attività commerciali, o per scopi diversi da quelli per i quali la bici è stata progettata;
- Danno causato dalla mancata osservanza del manuale utente;
- Danno alle vernici e alle decalcomanie come risultato dell'aver esposto la bici o averla usata in condizioni e climi rigidi;
- Costi di mano d'opera per la sostituzione di parti;
- Spese di trasporto.

Ad eccezione di quanto previsto da questa garanzia e restando soggetti a tutte le altre garanzie, MBM e i suoi dipendenti e agenti non saranno responsabili per perdita o danno di alcun genere (compreso perdite incidentali e consequenziali o danno causato da negligenza o mancanza) originato da o relativo a qualunque bicicletta MBM.

La M.B.M. S.r.l. Unipersonale non si assume la responsabilità su danni a cose e persone, dovuti all'uso improprio del mezzo.

## 13. CONFORMITÀ

Le biciclette a trazione ibrida con una velocità massima di supporto di 25km/h adempiono ai requisiti:

- 2006/42/CE Direttiva Macchine
- 2014/30/UE Direttiva Compatibilità Elettromagnetica
- 2011/65/EU Direttiva Rohs

Tali biciclette sono conformi anche alle seguenti norme non armonizzate:

- Biciclette elettriche: EN 15194

### Esonero da responsabilità

Si consiglia vivamente di non rimuovere né sostituire alcuna apparecchiatura originale né di modificare la bicicletta in alcun modo che possa cambiarne il design e/o il funzionamento. Tali modifiche potrebbero danneggiare seriamente la maneggevolezza, la stabilità e altri aspetti della bicicletta, rendendola insicura. La rimozione o la modifica di parti, oppure l'uso di apparecchiature non originali come ricambi, possono rendere la bici non più conforme alle norme e leggi applicabili. Per garantire sicurezza, qualità ed affidabilità, usare solo parti originali o ricambi autorizzati MBM per la riparazione e la sostituzione.





---

M.B.M. S.r.l. Unipersonale

Via Emilia Levante, 1671/73/75 | 47521 Cesena (FC)

Tel.: + 39 0547 -300364

Fax: +39 0547-304326

Email: [info@mbmbike.it](mailto:info@mbmbike.it)



W W W . M B M B I K E . I T