
HYPERION PLUS



HYPERION PLUS 29"



USER MANUAL

INDEX

1. PREFAZIONE	4
1.1 Generalità	4
1.2 Assistenza	4
1.3 Forma grafica degli avvertimenti sulla sicurezza	4
2. AVVERTENZE DI SICUREZZA	5
2.1 Responsabilità	5
2.2 Avvertenze per gli utilizzatori	6
2.3 Avvertenze per la manutenzione	6
2.4 Altre disposizioni	7
2.5 Disimballo e messa a punto	7
2.5.1 Regolazione sella	7
2.5.2 Montaggio pedali	8
3. DESCRIZIONE DELLA BICICLETTA	9
3.1 Descrizione generale	9
3.2 Scheda tecnica	10
3.3 Leve dei freni	11
3.4 Cambio velocità	11
3.5 Gestione sistema di assistenza	12
3.5.1 Comandi gestione assistenza	12
3.5.2 Accensione/spegnimento del sistema	12
3.5.3 Attivazione Assistenza	13
3.5.4 Impostazione livello assistenza	13
3.6 Interfaccia grafica display	14
3.6.1 Composizione generale schermate	14
3.7 Modalità computer di bordo	15
3.7.1 Modalità race	15
3.7.2 Modalità riepilogo	16
3.8 Modalità di assistenza alla camminata	17

3.9 Menù	18
3.9.1 Luminosità schermo	19
3.9.2 Cambio lingua	19
3.9.3 Unità di misura	19
3.9.4 Peso	20
3.9.5 Sesso	20
3.10 Codice di errore	20
3.10.1 Risoluzione dei problemi	22
3.11 Batteria	23
3.11.1 Stato di carica	23
3.11.2 Installazione/rimozione batteria	23
3.11.3 Caricamento batteria	25
3.11.4 Risoluzione dei problemi	25
3.12 Sospensione anteriore	26
4. CONDIZIONI D'USO ED AMBIENTE PREVISTI	27
4.1 Uso previsto	27
4.2 Ambiente d'uso	28
4.3 Usi impropri e controindicazioni	28
5. SOLLEVAMENTO E TRASPORTO	29
5.1 Sollevamento	29
5.2 Trasporto	29
6. MESSA IN SERVIZIO	30
6.1 Carica della batteria	30
6.2 Verifiche funzionali preliminari	31
6.2.1 Dispositivi di comando	31
6.2.2 Ruote	31
6.2.3 Impianto frenante	31



6.2.4	<i>Posizione telaio, manubrio e sella</i>	32
6.2.5	<i>Regolazione freni</i>	33
6.2.6	<i>Regolazione sospensioni</i>	33
7.	UTILIZZO DELLA BICICLETTA	34
7.1	Utilizzo della bicicletta	35
7.2	Frenata	35
7.3	Parcheggio della bicicletta	35
8.	MANUTENZIONE	36
8.1	Generalità	36
8.2	Manutenzione e controlli giornalieri	36
8.2.1	<i>Controllo di targhette e pittogrammi</i>	36
8.2.2	<i>Controllo delle ruote</i>	36
8.2.3	<i>Controllo funzionamento freni</i>	37
8.3	Manutenzione e controlli settimanali	37
8.3.1	<i>Lavaggio e pulizia</i>	37
8.3.2	<i>Lubrificazione e controllo tensione catena</i>	37
8.3.3	<i>Controllo del telaio e dei bulloni</i>	37
8.4	Manutenzioni e controlli mensili	38
8.4.1	<i>Controllo dei circuiti e dei componenti elettrici</i>	38
8.4.2	<i>Controllo e regolazione deragliatore</i>	38
9.	ASSISTENZA TECNICA E RICAMBI	39
10.	DEPOSITO A MAGAZZINO	39
11.	SMALTIMENTO DI COMPONENTI E MATERIALI	40
12.	NORME DI GARANZIA	41
13.	CONFORMITÀ	42



1. PREFAZIONE

1.1 Generalità

Questo manuale costituisce parte integrante ed essenziale della bicicletta a pedalata assistita modelli HYPERION PLUS 29".

Prima della messa in funzione è indispensabile che gli utilizzatori leggano, comprendano e seguano scrupolosamente le disposizioni che seguono.

Il costruttore non risponde di danni arrecati a persone e/o cose oppure alle biciclette a pedalata assistita, se esse sono utilizzate in modo scorretto rispetto alle prescrizioni indicate.

Nell'ottica del continuo sviluppo tecnologico, la casa costruttrice si riserva di modificare le componenti, compreso il telaio, senza preavviso e senza che sia automaticamente aggiornato questo manuale.

1.2 Assistenza

Per qualunque inconveniente o richiesta di chiarimento, contattare il rivenditore autorizzato, che dispone di personale competente e specializzato, nonché di attrezzature specifiche e ricambi originali.

1.3 Forma grafica degli avvertimenti sulla sicurezza

Per identificare i messaggi di sicurezza nel presente manuale, saranno utilizzati i seguenti simboli grafici di segnalazione. Essi hanno la funzione di attirare l'attenzione del lettore / utilizzatore ai fini di un uso corretto e sicuro della bicicletta a pedalata assistita.



ATTENZIONE

Evidenzia norme comportamentali da tenere onde evitare danni alla bicicletta a pedalata assistita e/o l'insorgere di situazioni pericolose.



PERICOLO

Evidenzia la presenza di pericoli che causano rischi residui a cui l'utilizzatore deve porre attenzione ai fini di evitare infortuni o danni materiali.



2. AVVERTENZE DI SICUREZZA



ATTENZIONE

UTILIZZO DELLA BICICLETTA A PEDALATA ASSISTITA

Ogni utilizzatore deve aver prima letto il manuale di istruzioni, in particolare il capitolo sulle indicazioni riguardanti la sicurezza.



ATTENZIONE

RISCHI CONNESSI ALL'USO DELLA BICICLETTA A PEDALATA ASSISTITA

- Nonostante l'applicazione dei dispositivi di sicurezza, per un uso sicuro della bicicletta a pedalata assistita si deve prendere nota di tutte le prescrizioni relative alla prevenzione degli infortuni riportate in questo manuale.
- Rimanere sempre concentrati durante la guida e **NON** sottovalutare i rischi residui connessi all'uso della bicicletta a pedalata assistita.

Anche se siete già pratici nell'uso delle biciclette a pedalata assistita, è necessario seguire le istruzioni qui riportate, oltre alle precauzioni di carattere generale da osservare durante la guida di un mezzo a motore. In particolare:

- Acquisire piena conoscenza della bicicletta a pedalata assistita;
- Leggere attentamente il manuale per conoscere il funzionamento, i dispositivi di sicurezza e tutte le precauzioni necessarie all'utilizzo in sicurezza del mezzo. Tutto ciò per consentire un impiego sicuro;
- Mantenere con cura la bicicletta a pedalata assistita in perfetto stato di efficienza.

Per qualunque inconveniente o richiesta di chiarimento, contattate senza esitazioni il rivenditore autorizzato, che dispone di personale competente e specializzato, attrezzature specifiche e ricambi originali.

2.1 Responsabilità

Il mancato rispetto delle istruzioni operative e delle prescrizioni di sicurezza contenute nel presente manuale esime il costruttore da qualsiasi responsabilità.

Qualora la manutenzione della bicicletta a pedalata assistita sia eseguita in modo non conforme alle istruzioni fornite, con ricambi non originali o comunque in modo tale da pregiudicarne l'integrità o modificarne le caratteristiche, il costruttore si riterrà sollevato da qualsiasi responsabilità inerente alla sicurezza delle persone e al funzionamento difettoso della bicicletta a pedalata assistita.



**ATTENZIONE****MODIFICHE NON AUTORIZZATE**

Se sentite dei rumori insoliti, o avvertite qualcosa di strano, fermate immediatamente la bicicletta a pedalata assistita. Effettuate successivamente un controllo e, eventualmente, contattate il rivenditore autorizzato.

Per qualsiasi dato non compreso o non deducibile dal presente manuale si raccomanda di consultare direttamente il rivenditore autorizzato.

2.2 Avvertenze per gli utilizzatori

1. È vietato caricare un passeggero.
2. Può essere utilizzata solo da adulti e ragazzi esperti.
3. Non assumere alcool o droghe prima di guidare la bicicletta a pedalata assistita.
4. Questi modelli di bicicletta a pedalata assistita sono progettati e costruiti per essere usati all'aperto, su strade ed ambienti privati e pubblici.
5. Non chiedere alla bicicletta a pedalata assistita prestazioni superiori a quelle per cui è stata progettata.
6. Non guidare mai la bicicletta a pedalata assistita con parti smontate.
7. Guidare con entrambe le mani sul manubrio.
8. Sostituire le parti usurate e/o danneggiate e controllare che le protezioni funzionino nel modo corretto prima dell'utilizzo.

2.3 Avvertenze per la manutenzione

1. Ogni intervento di manutenzione deve avvenire con la batteria scollegata.
2. Durante ogni fase di manutenzione gli operatori devono essere dotati dell'equipaggiamento antinfortunistico necessario.
3. Gli utensili utilizzati per la manutenzione devono essere idonei e di buona qualità.
4. Non usare benzina o solventi infiammabili come detergenti, ma ricorrere sempre a solventi non infiammabili e non tossici.
5. Limitare al massimo l'uso dell'aria compressa per la pulizia (max 2 bar) e proteggersi con occhiali aventi ripari laterali.
6. Non ricorrere mai all'uso di fiamme libere come mezzo di illuminazione quando si procede ad operazioni di verifica o di manutenzione.
7. Dopo ogni intervento di manutenzione o regolazione accertarsi che non rimangano attrezzi o corpi estranei fra gli organi di movimento della bicicletta a pedalata assistita.

**ATTENZIONE****RICAMBI ORIGINALI**

Utilizzate esclusivamente ricambi originali forniti dalla M.B.M. S.r.l. Unipersonale. È esclusa qualsiasi responsabilità del Costruttore per danni o perdite di funzionalità causati in seguito all'impiego di accessori e parti non originali.



2.4 Altre disposizioni

La prima cosa da fare quando si inizia l'utilizzo, è controllare la presenza ed integrità delle protezioni e il funzionamento delle sicurezze. Se riscontrate qualche difetto non utilizzate la bicicletta a pedalata assistita!



PERICOLO

RIPARI

È tassativamente vietato, pertanto, modificare o rimuovere i ripari, i comandi, le etichette e le targhe di indicazione.

2.5 Disimballo e messa a punto

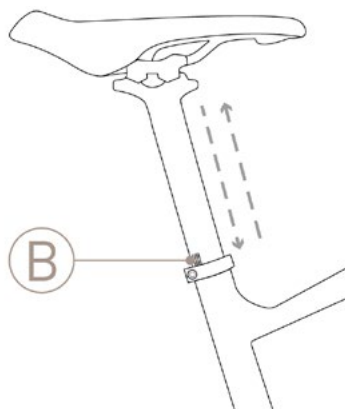
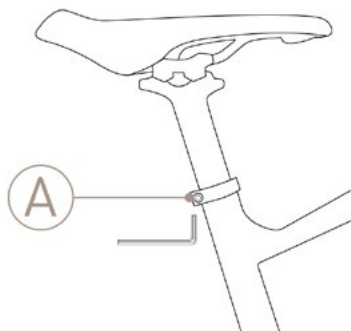
La bicicletta a pedalata assistita è consegnata completamente assemblata e funzionante.

2.5.1 Regolazione sella

La regolazione dell'altezza della sella è una prerogativa essenziale per il corretto utilizzo della bicicletta a pedalata assistita. La regolazione errata può generare rotture strutturali al telaio.

Regolare l'altezza della sella mediante la vite poste nel collarino (Rif. A - Figura 1).

Verificare che il meccanismo sia serrato prima di testare la seduta ed utilizzare il mezzo. Non serrare la vite del collarino (Rif. A - Figura 1) oltre il valore massimo di 8 Nm. Non sollevare la sella oltre il segnale di finecorsa posto nel canotto (Rif. B - Figura 1).



PERICOLO

AVVERTENZA IMPORTANTE:

Per la vostra sicurezza, il segno di riferimento del canotto reggisella (B) non dovrebbe mai essere al di fuori del tubo in cui è inserito il canotto reggisella.



ATTENZIONE

ASSEMBLAGGIO

Nel caso in cui non si possieda l'opportuna strumentazione per la regolazione o non si possiedano le capacità contattare il rivenditore autorizzato.

FIG. 1



2.5.2 Montaggio pedali

Pedale Destro: viene identificato dalla lettera **R** segnata sul suo perno. Per il montaggio del pedale, avvitare ruotando il perno in senso orario. (Figura 2)

Pedale Sinistro: viene identificato dalla lettera **L** segnata sul suo perno. Per il montaggio del pedale, avvitare ruotando il perno in senso antiorario. (Figura 2)



ATTENZIONE

ASSEMBLAGGIO

Nel caso in cui non si possieda l'opportuna strumentazione per la regolazione o non si possiedano le capacità contattare il rivenditore autorizzato.

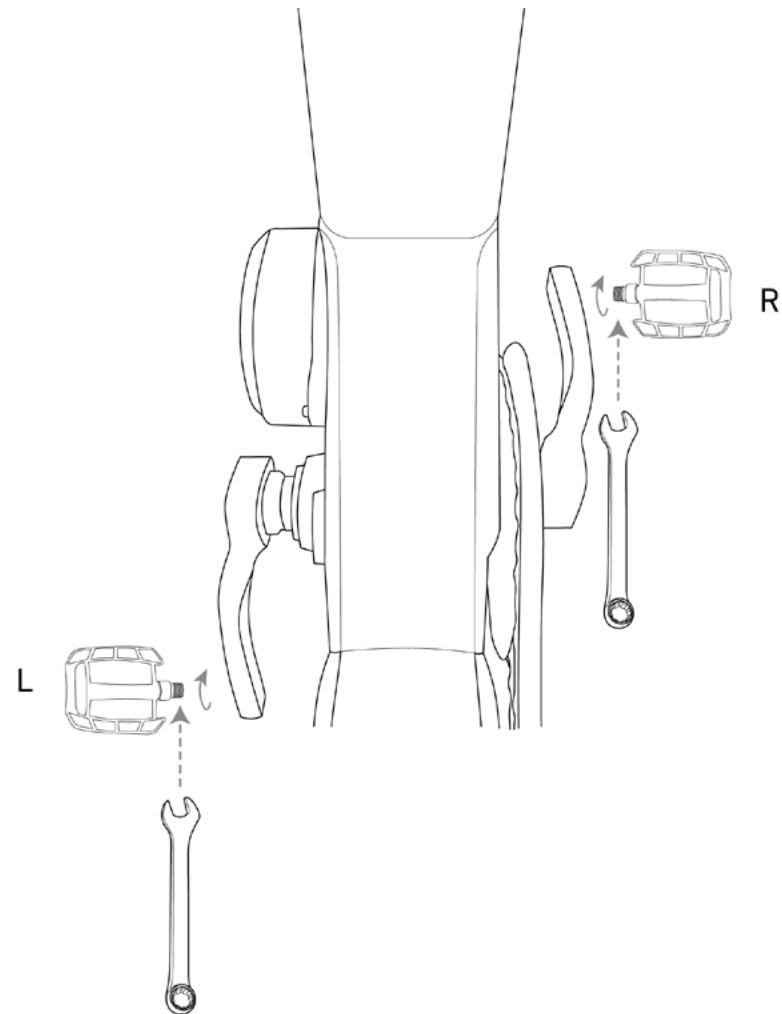


FIG. 2

3. DESCRIZIONE DELLA BICICLETTA

3.1 Descrizione generale

La bicicletta a pedalata assistita è progettata e costruita per essere usata all'aperto, su strade ed ambienti privati o pubblici. In particolare, i componenti e la tipologia di bicicletta a pedalata assistita permettono di affrontare percorsi con superfici asfaltate e sterrare prive di particolari asperità.



PERICOLO

USO SCORRETTO E NON PREVISTO

La bicicletta è stata progettata e relizzata per l'impiego specificato; un impiego diverso e il mancato rispetto dei parametri tecnici fissati da Costruttore possono costituire una condizione di pericolo per gli utilizzatori.

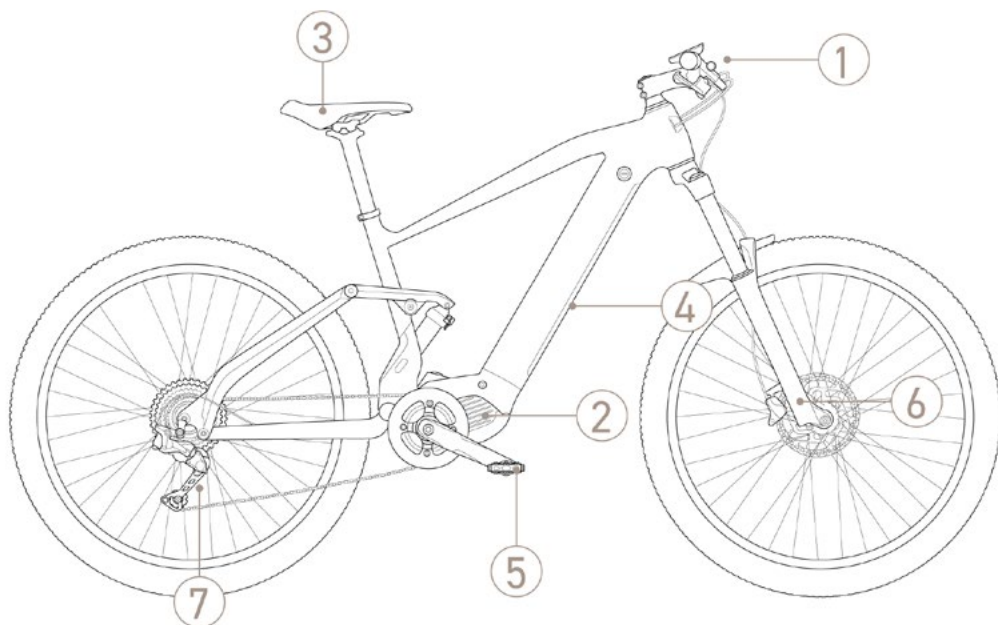
La bicicletta a pedalata assistita è dotata di batteria ricaricabile e di motore elettrico, il cui intervento avviene solo in concomitanza della pedalata e progressivamente si arresta man mano che la velocità del veicolo si avvicina a 25 km/h, per poi arrestarsi del tutto a tale velocità.

Per la gestione del sistema di assistenza è presente un apposito comando collocato a fianco della manopola sinistra sul manubrio.

Sul lato destro del manubrio è presente un sistema di comando per la selezione delle marce.



3.2 Scheda tecnica



1. MANUBRIO E COMANDI
2. MOTORE
3. SELLA
4. BATTERIA
5. PEDALI
6. FORCELLA
7. CAMBIO

CODICE	E2300PL
TELAIO	ALLUMINIO IDROFORMATO
FORCELLA	AMMORTIZZATA CON REGOLAZIONE
GUARNITURA	34 DENTI
CAMBIO	DEORE
COMANDO CAMBIO	11 VELOCITÀ
FRENI	PROMAX 930 HYDRAULIC 4 PISTONS
DISCHI	PROMAX 203 F/180 R
GOMME	29*2.60
SELLA	SELLE SAN MARCO SHORTFIT
PEDALI	DESTRO E SINISTRO IN ACCIAIO E MATERIALE POLIMERICO
MOTORE	OLI SPORT PLUS 85 NM
BATTERIA	PHYLION INTEGRATED BN-21L, 36V, 17,5 AH, 630 WH
VELOCITA' MAX. ASSISTENZA	25 KM/H
DISPLAY	LCD
LIVELLI DI POTENZA	5
PESO	27 KG



3.3 Leve dei freni

Le leve dei freni (Rif. C - Figura 3) risultano essere collocate sul manubrio della bicicletta a pedalata assistita, in prossimità delle manopole (Rif. D- Figura 3). Tali sistemi permettono di controllare le pinze dei dischi freno, collocati in prossimità dei mozzi delle ruote. La leva destra comanda il freno posteriore, quella sinistra il freno anteriore; l'azione frenante è proporzionale alla forza applicata sulla leva.

3.4 Cambio velocità

La bicicletta a pedalata assistita dispone di un cambio a 11 rapporti con i pignoni posizionati sul mozzo della ruota posteriore e selezionabili mediante le le levette contrapposte collocate alla base della manopola destra. L'indicatore (Rif. E - Figura 3) presente nella parte superiore del manubrio permette di visualizzare il rapporto selezionato.

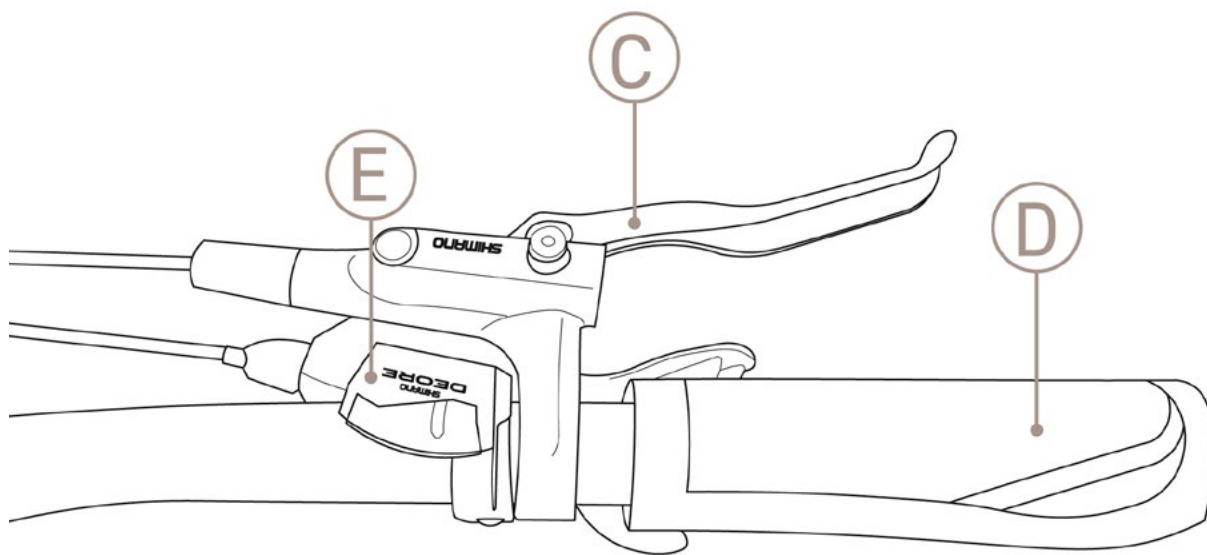


FIG. 3

3.5 Gestione sistema di assistenza

3.5.1 Comandi gestione assistenza

La bicicletta a pedalata assistita dispone, al centro del manubrio, di un display che permette di gestire il funzionamento del motore elettrico, oltre ad altre funzioni di base illustrate in seguito. (Figura 4)

Nei pressi della manopola sinistra del manubrio sono presenti 3 tasti, che possono essere usati con una pressione corta o prolungata, grazie a questi è possibile comandare le funzionalità del display. (Figura 5)



FIG. 4

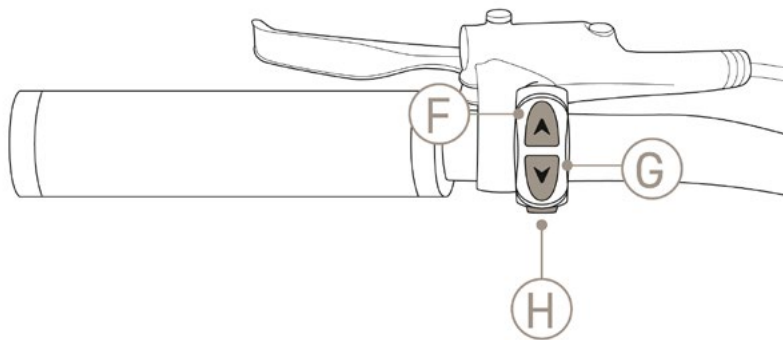


FIG. 5

tasto	pressione breve/ < 1 secondo	pressione prolungata/ > 2 secondi
(H) POWER	permette di: scorrere nella Home da una schermata principale all'altra; scorrere tra la Home e il Menù; confermare l'azione durante le modifiche	permette di: accendere a spegnere il display; dalla sezione Menù e Avanzata, tornare all'ultima schermata Home visualizzata.
(F) UP	permette di scorrere tra le voci dei menù, salendo. permette di aumentare il livello di assistenza.	da qualsiasi schermata principale permette di cambiare la modalità di funzionamento delle luci
(G) down	permette di scorrere tra le voci dei menù, scendendo. permette di ridurre il livello di assistenza.	da qualsiasi schermata principale permette di attivare la modalità Walk
(F + G) DOWN + UP	-	dalle schermate principali, la pressione contemporanea dei due tasti, permette di accedere al menù

3.5.2 Accensione/Spegnimento del sistema

Per attivare il sistema, premere il tasto "POWER" (Rif.H - Figura 5) fino a quando non viene visualizzata la schermata di accensione oppure premere il pulsante "ON" sulla batteria. Per spegnere il display, tenere premuto il tasto "POWER" fino a quando non viene visualizzata la schermata di spegnimento, oppure, premere il pulsante "OFF" sulla batteria. Se l'E-Bike non viene utilizzata per un tempo variabile, a seconda della batteria, il sistema si spegnerà automaticamente.



3.5.3. Attivazione dell'assistenza

Il propulsore si attiva e si disattiva immediatamente se la pedalata cessa. La potenza del motore dipende dalla forza impressa sui pedali, secondo un fattore moltiplicativo dipendente dal livello di assistenza selezionato.

3.5.4 Impostazione del livello di assistenza

Da qualsiasi schermata della sezione Home è possibile modificare il livello di assistenza premendo il tasto "UP" (Rif. F - Figura 5) per aumentarlo e il tasto "DOWN" (Rif. G - Figura 5) per diminuirlo.

Fattore moltiplicativo per ciascun livello di assistenza:

LIVELLO 0 - ASSISTENZA NULLA

LIVELLO 1 - ASSISTENZA 12,5%

Percorso consigliato : pianura - percorrenze lunghe

LIVELLO 2 - ASSISTENZA 25%

Percorso consigliato : pianura/collinare - percorrenze medio lunghe

LIVELLO 3 - ASSISTENZA 50%

Percorso consigliato : collinare/salita media - percorrenze medie

LIVELLO 4 - ASSISTENZA 75%

Percorso consigliato : salita - percorrenze medio corte

LIVELLO 5 - ASSISTENZA 100%

Percorso consigliato : salita impegnativa - percorrenza corta

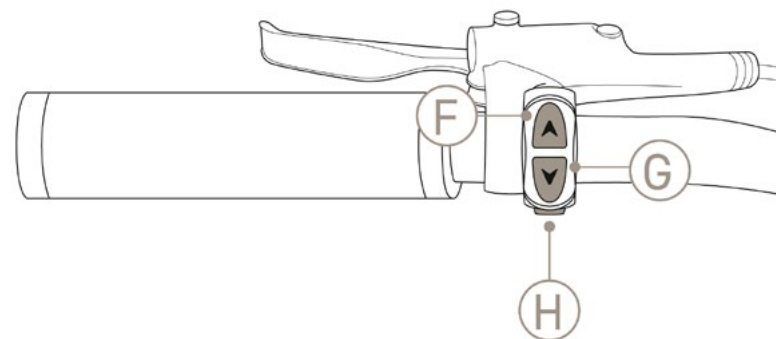


FIG. 5



ATTENZIONE

ATTENZIONE:

Il sistema ha 5 livelli di assistenza che aumentano la potenza fornita dal motore. Se si imposta il livello 0 l'assistenza viene disattivata

3.6 Interfaccia grafica del display

Dopo l'accensione viene visualizzata la prima schermata Distanza della sezione Home.

La sezione Home è composta da n.6 schermate. Per scorrere tra le schermate è necessario premere il tasto "POWER".

Da qualsiasi schermata della sezione Home, è possibile:

- > regolare il livello di assistenza, premendo i tasti "UP" e "DOWN";
- > entrare nella modalità Walk, tenendo premuto il tasto "DOWN";
- > entrare nella sezione Menù tenendo premuti contemporaneamente i tasti "UP"+"DOWN" per 2".

3.6.1. Composizione generale schermate

Le schermate della sezione Home differiscono tra loro per il tipo di informazioni che vengono visualizzate. (Figura 4.1)

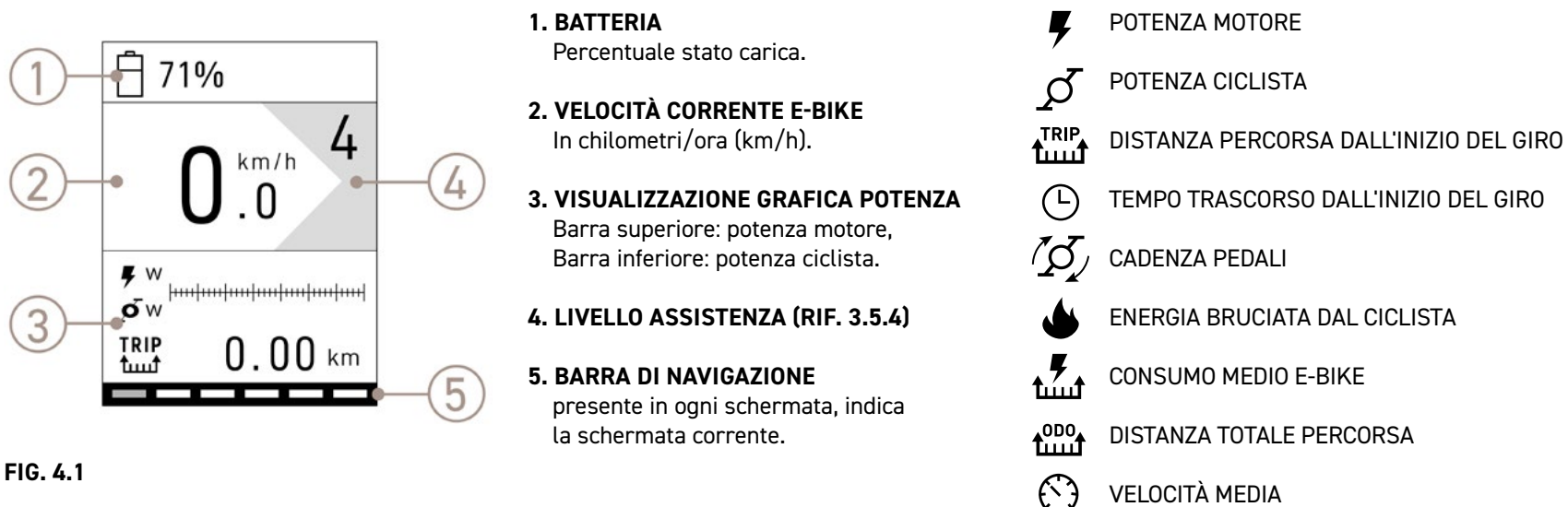


FIG. 4.1

3.7 Modalità del computer di bordo

Il computer di bordo è in grado di adattarsi a diversi scenari d'uso, dal commuting all'uso sportivo.

Per muoversi tra le modalità di visualizzazione disponibili, premere brevemente il tasto "POWER" (Rif. H - Figura 5).

3.7.1. Modalità "RACE"

È la quinta schermata della sezione Home.

In questa schermata sono espressi per esteso i valori in watt (w) della potenza motore e potenza ciclista. (Figura 4.2)

Questa modalità di utilizzo è indirizzata ad utenti esperti e ad un uso sportivo della e-bike. (Figura 4.2)

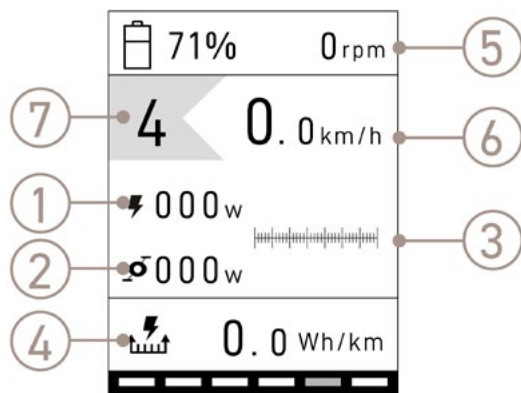


FIG. 4.2

- 1. POTENZA**
Indica la potenza istantanea erogata dal motore in watt (w).
- 2. POTENZA CICLISTA**
Indica la potenza istantanea espressa dal ciclista in watt (w).
- 3. VISUALIZZAZIONE POTENZA**
Visualizzazione grafica della potenza barra superiore: potenza motore
barra inferiore: potenza ciclista.
- 4. CONSUMI ENERGETICI**
Indica la media dei consumi energetici in watt-ora per chilometro (Wh/km), calcolata dall'ultimo azzeramento. Questo dato permette di adeguare il livello e quindi i consumi dell'eBike in base all'esigenza. Calcolando il rapporto tra questo dato e la capacità della batteria, si ottiene il dato esatto di percorrenza possibile per ogni carica.

5. CADENZA

6. VELOCITÀ CORRENTE

7. LIVELLO ASSISTENZA

$$\text{capacità batteria} \div \text{media consumi} = \text{Km percorribili}$$



3.7.2. Modalità riepilogo

È la sesta schermata della sezione Home.

In questa schermata sono riepilogati i parametri variabili delle schermate precedenti. (Figura 4.3)

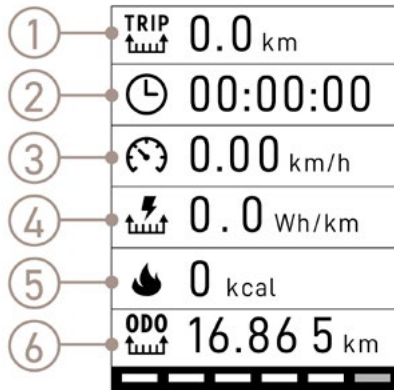


FIG. 4.3

1. Indica la distanza percorsa in chilometri (km) dall'ultimo azzeramento.
2. Indica il tempo trascorso in movimento dall'ultimo azzeramento. Il valore è espresso in ore:minuti:secondi.
3. Indica la velocità media in chilometri per ora (km/h) rilevata dall'ultimo azzeramento.
4. Indica la media dei consumi energetici in watt-ora per chilometro (Wh/km), calcolata dall'ultimo azzeramento.
5. Indica l'energia consumata dal ciclista in chilocalorie (kcal) dall'ultimo azzeramento.
6. Indica la distanza totale percorsa dall'eBike in chilometri (km). Valore non azzerabile.

3.8 Modalità di assistenza alla camminata

Il sistema è dotato di una funzione di assistenza alla camminata che permette di attivare il motore fino ad una velocità massima di 6 km/h, per permettere di affrontare più facilmente brevi tratti spingendo la e-bike.

Per attivare la funzione di assistenza alla camminata, mantenere premuto il tasto "DOWN" (rif. G in Figura 5). Il motore si attiverà e sul display verrà visualizzato l'apposito avviso. Il motore si disattiverà nei seguenti casi:

- Rilascio del pulsante "DOWN" (Rif. G in Figura 5);
- Velocità superiore a 6km/h;
- Bloccaggio della ruota dell'e-bike.

NOTA: Selezionando il livello di assistenza "0" il motore viene completamente disabilitato e non è possibile utilizzare la modalità di assistenza alla camminata.



ATTENZIONE

Prima di attivare la modalità di assistenza alla camminata tenere saldamente il manubrio in maniera tale da evitare infortuni.

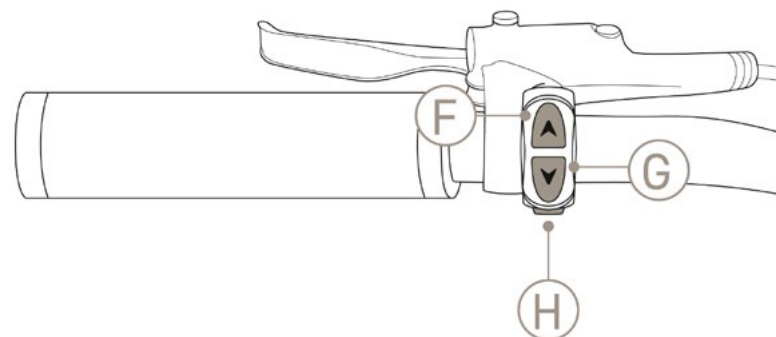


FIG. 5

3.9 Menù

Premendo contemporaneamente i pulsanti "UP"+"DOWN" (Rif. F - G - Figura 5) per due secondi è possibile aprire la schermata del menù. Da qualsiasi schermata, tenendo premuto il tasto "POWER" per 2 secondi, è possibile tornare all'ultima schermata Home visualizzata. Una volta entrati è possibile muoversi nel menù con i pulsanti "UP" e "DOWN" e premere "POWER" come invio.



ATTENZIONE

Prima di premere contemporaneamente i tasti F e G (Figura 5) posizionarsi saldamente sulla bici e azionare il freno, in modo tale da non azionare involontariamente la modalità di partenza da fermo.

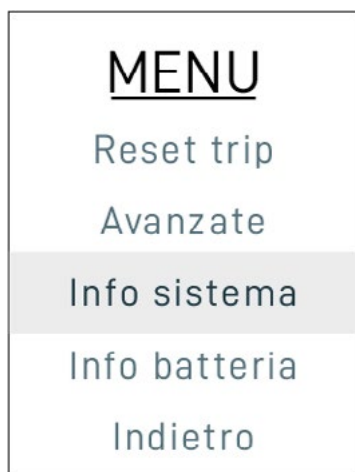


FIG. 4.4

RESET TRIP

La voce Reset trip permette di azzerare tutti i dati del giro registrati riportando i contatori a zero (0).

AVANZATE

Selezionando tale funzione si entra nel menù delle impostazioni avanzate.

INFO SISTEMA

In questa schermata è possibile visualizzare le versioni del firmware, dell'interfaccia grafica utente installata e del motore abbinato.

INFO BATTERIA

Selezionando tale funzione si possono visualizzare le informazioni della batteria.

INDIETRO

Selezionando tale funzione si ritorna alla schermata iniziale.

Selezionando l'impostazione AVANZATE si entra nel menù delle impostazioni avanzate, all'interno del quale è possibile modificare o controllare i parametri essenziali del display. Nello specifico, è possibile modificare la luminosità, la lingua, l'unità, il peso, il sesso e la modalità notturna.

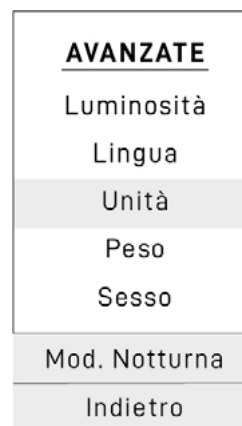


FIG. 4.5



3.9.1. Luminosità schermo

Da questa schermata è possibile regolare la luminosità dello schermo.

Utilizzare i tasti "UP" e "DOWN" per scorrere tra i valori da 1 a 10. Il valore selezionato è evidenziato al centro nella riga bianca. (Figura 4.6)

<u>LUMINOSITA'</u>
4
5
6
7
8

FIG. 4.6

3.9.2. Cambio lingua

Da questa schermata è possibile scegliere la lingua dei testi dell'unità.

Utilizzare i tasti "UP" e "DOWN" per scorrere tra le voci disponibili. Il valore selezionato è evidenziato al centro nella riga bianca. (Figura 4.7)

<u>LINGUA</u>
Italiano
English
Français
Deutsch
Español

FIG. 4.7

3.9.3. Unità di misura

Da questa schermata è possibile selezionare l'unità di misura con la quale vengono calcolate:

- > velocità istantanea;
- > velocità media;
- > consumo medio;
- > distanza giro;
- > distanza totale.

Utilizzare i tasti "UP" e "DOWN" per scorrere tra le voci disponibili. Il valore selezionato è evidenziato al centro nella riga bianca. (Figura 4.8)

<u>UNITA'</u>
Km
Miglia
Indietro

FIG. 4.8

3.9.4 Peso

Da questa schermata è possibile impostare il proprio peso corporeo scegliendo un valore tra i 50 e i 150 kg. L'impostazione di questo dato non è necessario al corretto funzionamento dell'eBike. Il valore ha l'unico scopo di rendere attendibile il calcolo delle calorie consumate.

Utilizzare i tasti up e down per scorrere tra le voci disponibili. Il valore selezionato è evidenziato al centro nella riga bianca. (Figura 4.9)

<u>PESO</u>
68
69
70
71
72

FIG. 4.9

3.9.5 Sesso

Da questa schermata è possibile impostare il proprio sesso. L'impostazione di questo dato non è necessaria al corretto funzionamento dell'eBike. Il valore ha l'unico scopo di rendere attendibile il calcolo delle calorie consumate.

Utilizzare i tasti up e down per scorrere tra le voci disponibili. Il valore selezionato è evidenziato al centro nella riga bianca. (Figura 4.10)

<u>SESSO</u>
Femmina
Maschio
Indietro

FIG. 4.10

3.10 Codice di errore

In caso di anomalia, il sistema segnala il problema all'utente visualizzando un'icona di pericolo abbinata ad un codice di 4 caratteri che permette di risalire al tipo di errore.

In base al tipo di anomalia, il sistema potrebbe impedire l'attivazione del motore o farlo funzionare a potenza ridotta. Dove è indicato "fare richiesta di assistenza", è necessario l'intervento di un tecnico specializzato OLI eBike Systems.



ATTENZIONE

A seconda del tipo di guasto, il sistema potrebbe impedire al motore di avviarsi o di funzionare al massimo della potenza.

CODICE ANOMALIA	DESCRIZIONE
0001	PROBLEMA DI COMUNICAZIONE CON LA BATTERIA. È POSSIBILE CHE I DATI RELATIVI ALLO STATO DELLA BATTERIA SIANO VISUALIZZATI IN MODO INESATTO. CONTROLLARE CHE I CABLAGGI ED I CONTATTI DELLA BATTERIA SIANO CONNESSI CORRETTAMENTE ED INTEGRATI.
0101	PROBLEMA DI COMUNICAZIONE TRA AZIONAMENTO E HMI. CONTROLLARE CHE I CABLAGGI SIANO CONNESSI CORRETTAMENTE ED INTEGRATI.
0104	SENSORE DI VELOCITÀ NON RILEVATO. CONTROLLARE CHE L'ALLINEAMENTO TRA IL MAGNETE ED IL SENSORE DI VELOCITÀ SIA CORRETTO. CONTROLLARE CHE IL SENSORE DI VELOCITÀ SIA INSTALLATO E COLLEGATO CORRETTAMENTE.
0105	SEGNALE TORSIOMETRO NON CONFORME. IL SEGNALE DEL TORSIOMETRO PRESENTA UN'ANOMALIA. FUNZIONAMENTO A POTENZA RIDOTTA.
0106	OFFSET TORSIOMETRO NON CONFORME. IL SEGNALE DEL TORSIOMETRO PRESENTA UN'ANOMALIA.
0801	ANOMALIA AI SENSORI DI ROTAZIONE DEL MOTORE.
0802	ANOMALIA AI SENSORI DI ROTAZIONE DEI PEDALI.
0804	TEMPERATURA AZIONAMENTO ECCESSIVA. IL SENSORE DI TEMPERATURA HA RILEVATO UNA TEMPERATURA SUPERIORE ALLA SOGLIA DI PERICOLO.
0805	TEMPERATURA MOTORE ECCESSIVA. IL MOTORE HA RAGGIUNTO UNA TEMPERATURA SUPERIORE ALLA SOGLIA DI PERICOLO.
0806	TENSIONE BUS PERIFERICHE NON CONFORME.
808	ROTORE BLOCCATO. IL MOTORE NON È RIUSCITO AD AVVIARSI A CAUSA DI UN BLOCCO MECCANICO O DI UN PROBLEMA AI CABLAGGI INTERNI DELL'UNITÀ MOTRICE.
0809	LA TENSIONE DELLA BATTERIA È SUPERIORE AL MASSIMO CONSENTITO.
0810	SEGNALE DEL SENSORE DI CORRENTE NON CONFORME.
0811	L'AZIONAMENTO HA RILEVATO UNA SOVRACORRENTE.
1101	PROBLEMA DI COMUNICAZIONE TRA HMI ED AZIONAMENTO. CONTROLLARE CHE I CABLAGGI SIANO CONNESSI CORRETTAMENTE ED INTEGRATI.
1102	UN TASTO DELLA PULSANTIERA È BLOCCATO IN POSIZIONE DI PRESSIONE.



3.10.1 Risoluzione dei problemi

PROBLEMA	CAUSA/SOLUZIONE
Il sistema non si accende	Controllare che la batteria sia inserita correttamente in posizione, e che sia carica.
L'assistenza non si attiva	Controllare che il livello di assistenza selezionato sia maggiore di 0, e che il livello di carica della batteria sia sufficiente.
Il display visualizza un messaggio di errore	Il sistema ha rilevato una anomalia. A seconda del tipo di anomalia il motore potrebbe essere disattivato o funzionare a potenza ridotta.
Il vetro del display è appannato	In seguito a repentine variazioni delle condizioni ambientali, è possibile la formazione di condensa all'interno del vetro. La condensa scomparirà in seguito alla stabilizzazione della temperatura.



ATTENZIONE

Se dopo queste operazioni il problema persiste, richiedere supporto presso un centro di assistenza.



3.11 Batteria

La bicicletta fornisce assistenza alla pedalata mediante un motore elettrico alimentato dalla batteria posta nel tubo obliquo della struttura del telaio (Figura 6)

3.11.1 Stato di carica della batteria

È possibile visualizzare lo stato di carica della batteria direttamente sul display di gestione del sistema di assistenza.

3.11.2 Rimozione/installazione batteria

Per rimuovere la batteria assicurarsi che il sistema di assistenza sia spento e procedere come segue:

1. Inserire la chiave di blocco/sblocco della batteria nell'apposita serratura nella parte superiore sinistra del telaio, in prossimità del manubrio, e ruotare la chiave in senso antiorario. (Rif. K - Figura 7);
2. Tenendo la chiave ruotata e sganciare la batteria (Rif.2 - Figura 7);
3. Estrarre completamente la batteria facendo attenzione a non urtare il telaio.

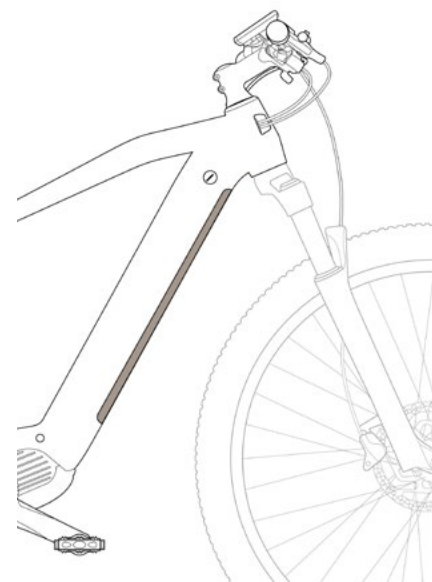


FIG. 6

1



2



3

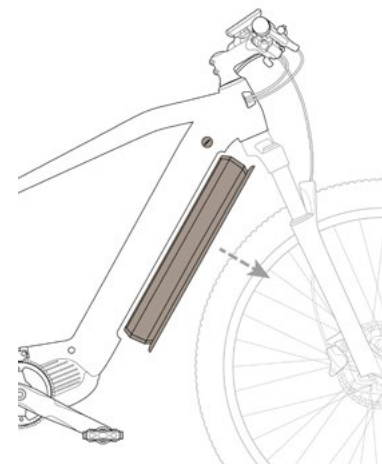


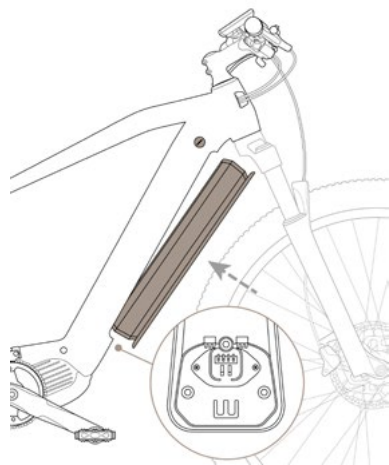
FIG. 7

Per installare la batteria procedere come segue (questa procedura deve essere eseguita senza la chiave di sblocco, rimuoverla se inserita):

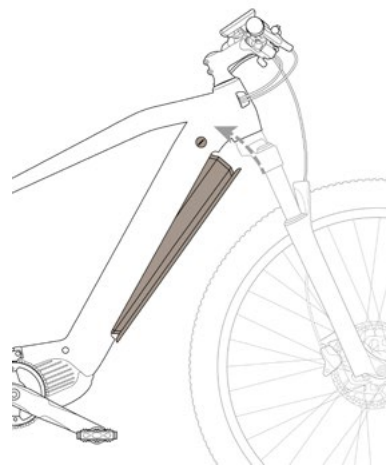
1- Allineare la batteria facendo combaciare prima il connettore elettrico (Rif. 0 - Figura 8);

2- Inserire con cura la batteria nel telaio sino ad udire il clic di chiusura della serratura. A questo punto la batteria è già automaticamente bloccata.

1



2



3



FIG. 8

3.11.3 Caricamento batteria

La ricarica della batteria della bicicletta a pedalata assistita può essere effettuata in due modalità.

- La prima collegando il carica batteria direttamente al telaio tramite l'apposita presa (Figura 9).

- La seconda modalità prevede la rimozione della batteria.

Per caricare la batteria procedere come segue:

1. Spegnerne il sistema di assistenza della bicicletta a pedalata assistita mediante l'apposito pulsante "MODE" (Rif. H in Figura 5);
2. Rimuovere la batteria;
3. Collegare il carica batterie in dotazione alla presa con l'apposito spinotto (Figura 9.1)
4. Collegare il carica batterie ad una presa di corrente (230 V / 50 Hz) e far caricare per il tempo necessario la batteria.

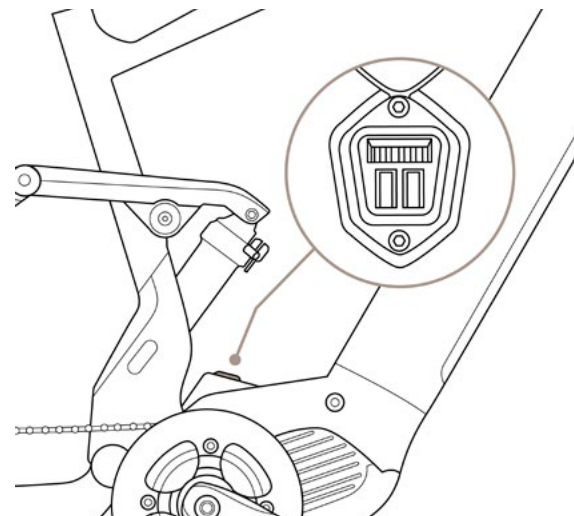


FIG. 9

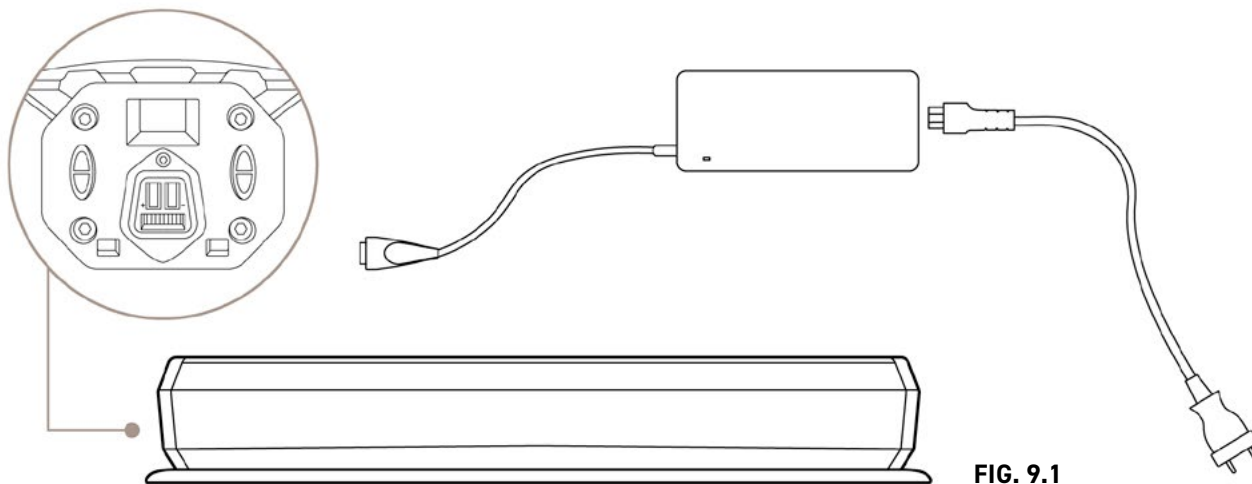


FIG. 9.1



ATTENZIONE

CARICA BATTERIE

Collegate sempre prima lo spinotto alla batteria e poi il carica batterie alla presa di corrente.



3.11.4 Risoluzione dei problemi

PROBLEMA	CAUSA/SOLUZIONE
Il sistema non si accende	Controllare che la batteria sia carica.
L'assistenza non si attiva	Controllare che il livello di carica della batteria sia sufficiente.



ATTENZIONE

RISOLUZIONE DEI PROBLEMI

Nel caso in cui il sistema di assistenza non si attivi anche se la batteria risulta essere carica, contattare il rivenditore autorizzato.

3.12 Sospensione anteriore

La bicicletta a pedalata assistita è equipaggiata con un sistema di sospensione anteriore che permette di smorzare le sollecitazioni causate dalle asperità del percorso. Il modello di sospensione risulta essere regolabile mediante appositi comandi di regolazione nella parte superiore e inferiore delle forcelle. In particolare, è possibile variare il precarico delle forcelle ruotando il manettino nella parte superiore a sinistra (Rif. Q - Figura 10.1) in base alle caratteristiche dell'utilizzatore e del terreno. Il manettino blu posizionato in alto a destra (Rif. P - Figura 10.1) invece, permette di bloccare la compressione, trasformando effettivamente la sospensione da ammortizzata a rigida. Inoltre, è possibile regolare la velocità di ritorno della sospensione stessa attraverso la rotazione del pomello rosso posizionato nella parte inferiore a destra della forcella (Rif. R - Figura 10.2).

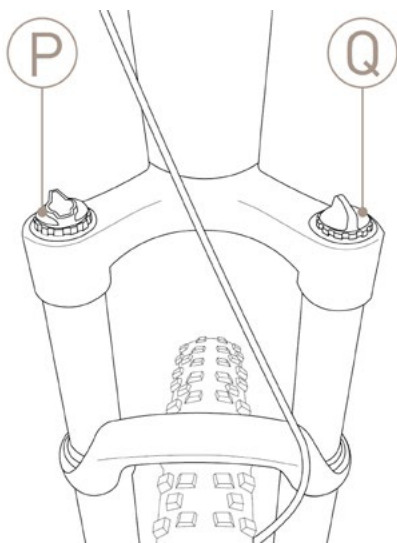


FIG. 10.1

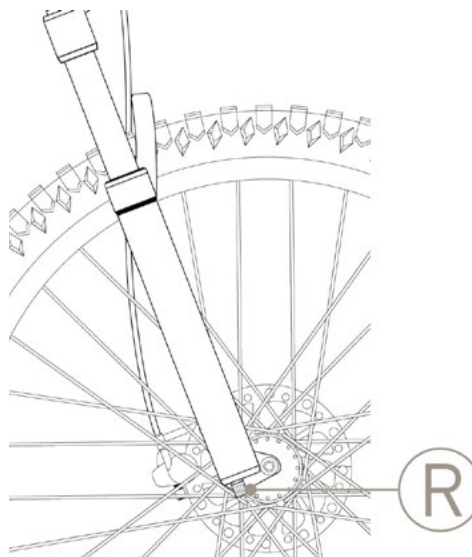


FIG. 10.2



4. CONDIZIONI D'USO E AMBIENTI PREVISTI

4.1 Uso previsto

La bicicletta a pedalata assistita è progettata e costruita per essere usata all'aperto, su strade ed ambienti privati o pubblici. In particolare, i componenti e la tipologia di bicicletta a pedalata assistita permettono di affrontare percorsi con superfici asfaltate o sterrate senza particolari asperità.

Ogni modifica dello stato di costruzione può compromettere il comportamento, la sicurezza e la stabilità della bicicletta a pedalata assistita e può condurre ad un incidente.

Altri tipi di impiego, oppure l'ampliamento dell'impiego oltre quello previsto, non corrispondono alla destinazione attribuita dal costruttore e, pertanto, lo stesso non può assumersi alcuna responsabilità per danni eventualmente risultanti.

4.2 Ambiente d'uso

La bicicletta a pedalata assistita può essere utilizzata all'esterno, in assenza di condizioni atmosferiche avverse (pioggia, grandine, neve, vento forte, ecc.):

- Temperatura massima ammessa: +40 °C;
- Temperatura minima ammessa: 0 °C;
- Umidità massima ammessa: 70 %

L'ambiente di utilizzo può presentare un fondo asfaltato o sterrato con asperità non particolarmente elevate.

Inoltre, il luogo di utilizzo deve essere illuminato, dal sole o da luci artificiali, in modo tale da garantire la corretta visione del percorso e dei comandi della bicicletta a pedalata assistita (consigliati da 300 a 500 lux). La bicicletta a pedalata assistita può essere equipaggiata di fanali anteriore a luce bianca e posteriore a luce rossa.



ATTENZIONE

AMBIENTI D'USO VIETATI

La bicicletta a pedalata assistita non deve essere utilizzata:

- In aree soggette a rischio di incendio o di esplosione;
- In ambienti con atmosfera corrosiva e/o chimicamente attiva;
- in ambienti scarsamente illuminati;
- Su terreni eccessivamente impervi, date le caratteristiche della stessa (telaio, ruote, ecc.);
- In spazi chiusi, se non ne permettono un utilizzo sicuro;
- In ambienti bui.



4.3 Usi impropri e controindicazioni

Le azioni qui di seguito descritte, che ovviamente non possono coprire l'intero arco di potenziali possibilità di "cattivo uso" della bicicletta a pedalata assistita, sono da considerarsi assolutamente vietate.



ATTENZIONE

OPERAZIONI VIETATE

- L'esecuzione di operazioni vietate invalida la garanzia;
- Il costruttore declina ogni responsabilità per eventuali danni a cose e persone derivanti dall'esecuzione di operazioni vietate.



PERICOLO

ASSOLUTAMENTE VIETATO

- Guidare la bicicletta a pedalata assistita per impieghi diversi da quelli per i quali è stata costruita, cioè il diporto di un passeggero;
- Guidare la bicicletta a pedalata assistita in aree dove vi sia il pericolo di esplosioni;
- Guidare la bicicletta a pedalata assistita in presenza di condizioni atmosferiche avverse (pioggia battente, grandine, neve, forte vento, ecc.);
- Guidare la bicicletta a pedalata assistita sotto l'effetto di alcool o droghe;
- Guidare la bicicletta a pedalata assistita se il proprio peso è superiore a quello consentito;
- Caricare la batteria in ambiente troppo caldo o non sufficientemente ventilato;
- Coprire la batteria durante la ricarica;
- Fumare o utilizzare fiamme libere vicino alla zona di ricarica;
- Eseguire qualsiasi intervento di manutenzione con la batteria collegata;
- Utilizzare ricambi non originali;
- Inserire gli arti o le dita fra le parti mobili della bicicletta;
- Utilizzare la bicicletta su terreni asfaltati o sterrati con ostacoli superiori a quanto permesso dal mezzo.



5. SOLLEVAMENTO E TRASPORTO

5.1 Sollevamento

Il peso della bicicletta a pedalata assistita modello HYPERION è tale per cui può essere sollevata e trasportata da una persona, anche per via delle dimensioni di ingombro.

La soluzione ottimale per eseguire la movimentazione è quella di afferrare una manopola del manubrio e la parte posteriore della sella.



PERICOLO

SCHIACCIAMENTO E URTO

- Durante il sollevamento si deve operare con estrema cautela per evitare danni alle persone e alle cose;
- Questa operazione deve essere eseguita da persone robuste.

Il costruttore non risponde di rotture dovute al sollevamento e/o al trasporto della bicicletta a pedalata assistita dopo la consegna.

5.2 Trasporto

Per garantire la sicurezza del trasporto su furgoni è necessario impedire lo spostamento della bicicletta a pedalata assistita. Questo si ottiene vincolandola con fasce o cavi di ancoraggio in buono stato.

A questo proposito, i dispositivi di aggancio devono essere installati in modo da non danneggiare il telaio e le altre parti della bicicletta.



PERICOLO

RISCHIO DI INFORTUNIO

Assicuratevi **SEMPRE** che le viti di regolazione del telaio e del manubrio siano ben serrate prima di ogni utilizzo della bicicletta. In caso contrario potrebbero derivarne infortuni anche gravi!



6. MESSA IN SERVIZIO

6.1 Carica della batteria

Prima di utilizzare la bicicletta per la prima volta occorre caricare la batteria per almeno 8 ore, utilizzando l'apposito carica batterie, fornito in dotazione.

La bicicletta a pedalata assistita, modello HYPERION, è dotata di motore elettrico alimentato con batteria agli ioni di litio da 36 V. Il pacco batteria è alloggiato nella parte centrale del telaio, all'interno del tubo obliquo.

Il tempo medio di ricarica varia da 4 a 6 ore.

L'operazione di ricarica può essere effettuata in un box ben areato con la batteria installata sulla bicicletta.

Per caricare la batteria procedere come nel paragrafo 3.11.3.

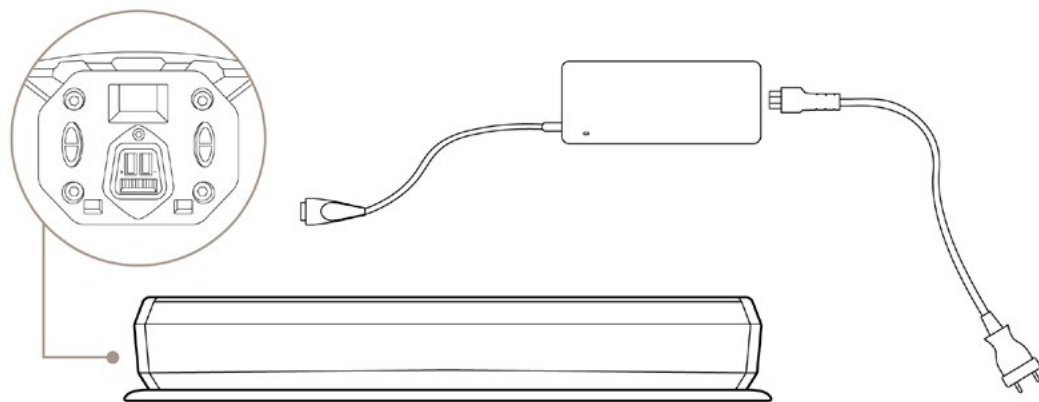


FIG. 9.1



ATTENZIONE

CARICA BATTERIE

Collegate sempre prima lo spinotto alla batteria e poi il carica batterie alla presa di corrente.



ATTENZIONE

CARICA DELLA BATTERIA

La batteria non deve essere scaricata completamente per preservarne la durata e non correre il rischio di danneggiarla. In ogni caso, la stessa deve essere ricaricata almeno ogni 3 mesi anche in caso di non utilizzo della bicicletta.



PERICOLO

PRECAUZIONI DURANTE LA RICARICA

- Collegare sempre lo spinotto alla batteria e poi la spina di alimentazione alla rete;
 - Quando la ricarica è completata staccare sempre prima la spina dalla rete e poi lo spinotto dalla batteria;
 - Ricaricare sempre la batteria completamente;
 - Usare sempre l'alimentatore originale fornito in dotazione;
 - Non lasciare la batteria in carica per più di 8 ore;
 - Ricaricare sempre in ambiente ventilato;
 - Non ricaricare la batteria in ambienti troppo caldi;
 - Non ricaricare la batteria nella vicinanza di liquidi infiammabili;
 - Non coprire in nessun modo la batteria durante la ricarica;
 - Se la batteria emette un cattivo odore, staccare immediatamente la spina dalla rete di alimentazione ed aerare il locale.
- Non toccare la batteria.**



6.2 Verifiche funzionali preliminari

Prima di ogni utilizzo, il guidatore deve assicurarsi dello stato di sicurezza della bicicletta a pedalata assistita. Pertanto, eseguire le seguenti ispezioni prima di guidare la bicicletta a pedalata assistita.

6.2.1 Dispositivi di comando

Controllare l'efficienza e lo stato di carica della batteria. L'utilizzo in ambiente molto freddo degrada velocemente l'efficienza della batteria. Controllare la tensione e la lubrificazione della catena.

6.2.2 Ruote

Verificare la pressione di gonfiaggio degli pneumatici. Verificare lo stato di usura del battistrada: non vi devono essere tagli, screpolature, corpi estranei, rigonfiamenti anomali, tele in vista e altri danni.



Non gonfiare gli pneumatici oltre il valore ammissibile riportato dal costruttore nella superficie laterale degli stessi.

ATTENZIONE

6.2.3 Impianto frenante

Effettuare un controllo visivo dell'impianto frenante verificando che non siano presenti cavi rovinati o lubrificanti nelle superfici frenanti di freno e cerchio. Controllare il funzionamento dei freni con una prova di frenatura a bassa velocità in una zona libera da ostacoli, prima con il freno posteriore e poi con quello anteriore. Testare in un percorso pianeggiante ed a bassa velocità l'efficienza dell'impianto frenante.



VERIFICA NEGATIVA

Nel caso in cui, in occasione dei controlli preliminari, dovessero essere riscontrati difetti di qualsiasi tipo ed anche una sola verifica risulti negativa, NON GUIDARE LA BICICLETTA A PEDALATA ASSISTITA.

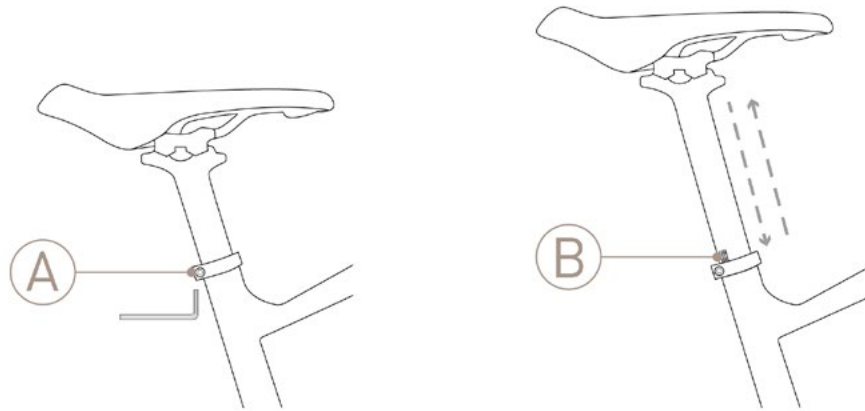
Attivare immediatamente tutte le misure per eseguire una riparazione adeguata e, se necessario, contattare il rivenditore autorizzato o un'officina autorizzata.

ATTENZIONE



6.2.4 Posizione telaio e sella

Controllare che il telaio e la sella siano fissati correttamente e posizionati nella configurazione più comoda per il guidatore per il controllo completo della bicicletta. In caso contrario, prima della partenza, agire sui sistemi di regolazione della posizione della sella. Per ulteriori informazioni sulla regolazione far riferimento al paragrafo 2.5.



AVVERTENZA IMPORTANTE:
Controllare che il segno di inserimento minimo (B) non sia visibile.

FIG. 1

6.2.5 Regolazione freni

Prima di utilizzare la bicicletta a pedalata assistita, regolare la posizione delle leve del freno sul manubrio per ottenere una comoda e salda impugnatura di leva e manopola in fase di frenata. Allentare la vite (Rif. S - Figura 11) e ruotare la leva freno fino alla posizione desiderata. Verificare di aver serrato correttamente la vite prima di utilizzare la bicicletta a pedalata assistita.

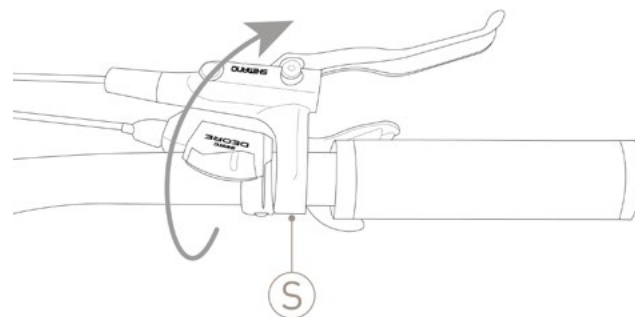


FIG. 11

6.2.6 Regolazione sospensioni

A questo punto, regolare le sospensioni per rendere più confortevole l'utilizzo della bicicletta a pedalata assistita.

In funzione del percorso e del carico gravante sul mezzo è possibile, mediante un apposito manettino posto nel lato sinistro della forcella (Rif. Q - Figura 10.1), variare la rigidità della stessa.

Il manettino blu posizionato in alto a destra (Rif. P - Figura 10.1) invece, permette di bloccare la compressione trasformando effettivamente la sospensione da ammortizzata a rigida. Inoltre, è possibile regolare la velocità di ritorno della sospensione stessa attraverso la rotazione del pomello rosso posizionato nella parte inferiore a destra della forcella (Rif. R - Figura 10.2).

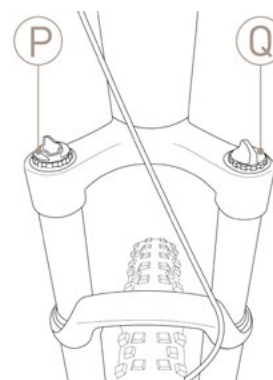


FIG. 10.1

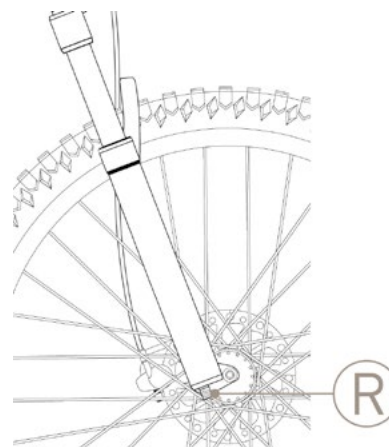


FIG. 10.2



PERICOLO

REGOLAZIONI

È tassativamente vietato regolare i dispositivi della bicicletta se non si è persone esperte e istruite per farlo. Un'errata regolazione può generare infortuni anche gravi. Perciò, se non si è in grado di regolare tali funzioni, rivolgersi a personale specializzato.

Il costruttore non risponde di infortuni derivanti da una scorretta regolazione dei dispositivi della bicicletta a pedalata assistita.

7. UTILIZZO DELLA BICICLETTA

La bicicletta a pedalata assistita è stata progettata e costruita per l'utilizzo in luoghi aperti, con fondo asfaltato o sterrato, per usi amatoriali.

- Può essere utilizzata solo da adulti e ragazzi esperti;
- L'utilizzo della bicicletta a pedalata assistita è sconsigliato alle donne in gravidanza;
- Non assumere alcool o droghe prima di guidare la bicicletta a pedalata assistita;
- Non chiedere alla bicicletta a pedalata assistita prestazioni superiori a quelle per cui è stata progettata. Utilizzare la bicicletta soltanto secondo le modalità e gli usi previsti descritti in questo manuale;
- Non guidare mai la bicicletta a pedalata assistita con parti smontate;
- La bicicletta a pedalata assistita non può essere utilizzata su superfici molto bagnate, ghiacciate o scivolose;
- Evitare superfici molto irregolari ed ostacoli;
- Guidare con entrambe le mani sul manubrio;
- Sostituire le parti usurate e/o danneggiate. Eventualmente, se necessario, farla controllare da personale autorizzato.

Prima di partire, effettuare tutte le verifiche riportate nel capitolo precedente e mantenersi sempre concentrati durante la guida, per la sicurezza propria e altrui.



PERICOLO

PERICOLO DI INFORTUNI

- Verificare che tutti i comandi siano perfettamente funzionanti;
- Rispettare sempre il codice della strada.;
- Utilizzare gli opportuni dispositivi di protezione (casco, ecc.)



7.1 Utilizzo della bicicletta

Prima di utilizzare la bicicletta a pedalata assistita in luoghi aperti al traffico è opportuno familiarizzare con il comportamento del veicolo.

I primi utilizzi devono essere fatti in ambienti privati lontano dal traffico, da altri ciclisti od ostacoli di qualunque genere.

Il guidatore deve adattare la velocità di marcia della bicicletta a pedalata assistita alle condizioni del percorso ed alla presenza di altri veicoli o pedoni. Soprattutto nell'affrontare le curve si deve tenere una velocità moderata (minore è il raggio di curva, minore deve essere la velocità). Quando il guidatore smette di pedalare o la velocità raggiunge i 25 km/h, il motore elettrico non fornisce più assistenza e la bicicletta procede gestita completamente dai pedali.

È indispensabile acquisire esperienza nella guida della bicicletta a pedalata assistita prima di procedere a velocità sostenuta.

Nel caso non si voglia utilizzare il motore, è sufficiente rimuovere la batteria o impostare il livello minore di assistenza.

7.2 Frenata

Per ridurre al minimo gli spazi di arresto del mezzo, è necessario interrompere repentinamente la pedalata e successivamente applicare forza frenante in modo graduale per non destabilizzare il mezzo.

Favorire l'utilizzo del freno posteriore in frenata per stabilizzare la bicicletta.



CONDOTTA DI GUIDA

L'eccessiva forza frenante può innescare fenomeni dannosi come il bloccaggio della ruota o il ribaltamento del mezzo;
È molto pericoloso frenare in curva: potreste perdere il controllo della bicicletta.

ATTENZIONE

7.3 Parcheggio della bicicletta

La bicicletta non è dotata di cavalletto di sostegno di tipo laterale. Pertanto, prima di abbandonare la bicicletta, controllare che la bicicletta a pedalata assistita sia appoggiata su un terreno stabile e che rimanga in posizione stabile.

La bicicletta va parcheggiata nelle zone di parcheggio predisposte e, in ogni caso, senza ostruire i percorsi di passaggio, le uscite di emergenza, i quadri elettrici e le postazioni antincendio.



8. MANUTENZIONE

8.1 Generalità



PERICOLO

PERICOLO DI INFORTUNI

Nel corso di tutti i lavori di manutenzione, seguire le adeguate misure di sicurezza. Tutte le operazioni di manutenzione devono essere eseguite con la batteria scollegata dalla bicicletta a pedalata assistita e dal carica batterie; la bicicletta deve essere appoggiata in maniera stabile usufruendo di appositi elementi di sostegno.

Per mantenere la piena funzionalità della vostra bicicletta a pedalata assistita per un lungo periodo, è necessario effettuare le manutenzioni come prescritto, con correttezza e capacità professionali.

Dopo ogni intervento di manutenzione ordinaria è obbligatoria una verifica sul perfetto funzionamento di tutti i comandi.

8.2 Manutenzione e controlli giornalieri

8.2.1 Controllo di targhette e pittogrammi

Controllare la leggibilità e la presenza della targhetta CE, e degli adesivi di avvertimento applicati sulla carrozzeria della bicicletta.

8.2.2 Controllo delle ruote

Tramite l'apposita valvola di gonfiaggio presente sui cerchioni, controllare la pressione di gonfiaggio delle gomme utilizzando un compressore ed una pistola con manometro, oppure una pompa.

Controllare lo stato del battistrada, del cerchio e il fissaggio dei cerchi ai mozzi. In caso di sostituzione delle gomme, rivolgetevi al rivenditore autorizzato o a un gommista qualificato.



ATTENZIONE

Non gonfiare gli pneumatici oltre il valore ammissibile riportato dal costruttore nella superficie laterale degli stessi.



8.2.3 Controllo funzionamento freni

I freni devono essere regolati in modo da assicurare una frenata efficace e, allo stesso tempo, le leve di comando devono avere una corsa adeguata per poter modulare la frenata: in altre parole i freni non devono essere né troppo lenti né troppo tirati. Verificare che dischi e pastiglie dell'impianto frenante non siano contaminati da oli o saponi. Verificare l'efficacia dell'impianto frenante su terreni pianeggianti e a basse velocità. Verificare annualmente l'usura delle pastiglie freno recandosi da personale autorizzato.



ATTENZIONE

La regolazione dei freni deve essere effettuata solo dal personale autorizzato.

8.3 Manutenzione e controlli settimanali

8.3.1 Lavaggio e pulizia

La pulizia della bicicletta a pedalata assistita non solo è questione di decoro, ma consente anche di rilevare immediatamente un eventuale difetto della stessa.

Per non danneggiare o compromettere il funzionamento dei vari componenti, soprattutto delle parti elettriche, la pulizia va effettuata prendendo alcune precauzioni. È assolutamente vietato indirizzare getti di acqua in pressione verso le parti elettriche, il motore e la batteria, per i quali si consiglia il lavaggio con spugna.

Prima di avviare la bicicletta a pedalata assistita, asciugare completamente con aria compressa a bassa pressione e verificare che non sia rimasta umidità residua sui componenti elettrici.

8.3.2 Lubrificazione e controllo tensione catena

E' importante pulire e lubrificare periodicamente la catena per evitare la corrosione dovuta agli agenti atmosferici.

1. Pulire tutta la lunghezza delle maglie con uno straccio.
2. Spruzzare su tutte le maglie un apposito grasso in spray per catene di trasmissione.

Verificare la corretta tensione della catena posizionando il cambio nelle due differenti posizioni estremali permesse dal pacco pignone.



PERICOLO

CORRETTA LUBRIFICAZIONE CATENA

Fare estrema attenzione a non far andare il lubrificante sui freni o sui copertoni della bicicletta. Questo può portare al verificarsi di gravi infortuni!

8.3.3 Controllo del telaio e dei bulloni

Il telaio portante della bicicletta a pedalata assistita e le saldature devono essere privi di difetti visibili quali: crepe, deformazioni, incisioni, corrosioni, ecc.

Assicurarsi che tutti i bulloni della bicicletta a pedalata assistita siano ben serrati.



8.4 Manutenzione e controlli mensili

8.4.1 Controllo dei circuiti e dei componenti elettrici

Verificare lo stato ed il fissaggio dei cavi della batteria: le guaine dei cavi elettrici devono essere in buono stato e i terminali devono essere ben serrati, non corrosi e ricoperti con grasso isolante.

Verificare la corretta accensione di tutte le lampadine e delle spie.

8.4.2 Controllo e regolazione del deragliatore posteriore

Regolazione dei fincorsa inferiore e superiore del cambio: Girare le due viti (Rif. U-T- Figura 12) in modo che la catena non esca. Il dispositivo di spostamento della catena dovrà essere in linea sia con l'ingranaggio più grande che con quello più piccolo. (Rif. Figura 13)

Regolazione limite inferiore

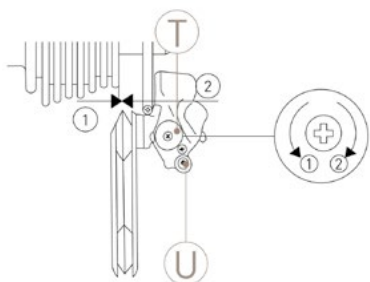


FIG. 12

Regolazione limite superiore

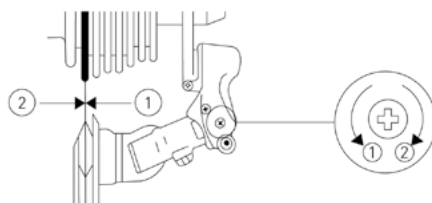


FIG. 13

Regolare la tensione del cavo agendo sull'apposito comando per garantire la risposta immediata del deragliatore posteriore al comando del manettino posto sul manubrio. (Rif. Figura 14)

Per prevenire danni al cambio, si raccomanda di non esercitare troppa pressione sui pedali mentre si cambia rapporto. Quindi evitare di cambiare quando si compie uno sforzo o si guida in pendenza.

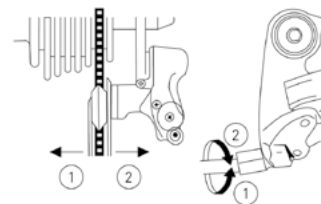


FIG. 14

9. ASSISTENZA TECNICA E RICAMBI

In caso di necessità di assistenza tecnica contattare il rivenditore autorizzato.
In caso di montaggio di parti non originali la garanzia perde validità!



RICAMBI ORIGINALI

Il costruttore si esime da ogni responsabilità per danni di qualsiasi natura generati da un impiego di parti di ricambio non originali.

ATTENZIONE

10. DEPOSITO A MAGAZZINO

Nel caso in cui la bicicletta a pedalata assistita dovesse essere immagazzinata e conservata per lunghi periodi di inattività, occorre effettuare le seguenti operazioni:

- Ripararla in luogo asciutto ed areato;
- Eseguire una pulizia generale della bicicletta a pedalata assistita;
- Togliere la batteria dalla sede e riporla in apposito sito di stoccaggio (completamente carica e ricaricarla regolarmente);
- Lasciare la bicicletta su un apposito sostegno;
- Proteggere i contatti elettrici esposti con prodotti antiossidanti;
- Ingrassare tutte le superfici non protette da vernici o trattamenti anticorrosione.



11. SMALTIMENTO DI COMPONENTI E MATERIALI



ATTENZIONE

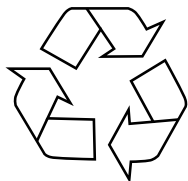
SMALTIMENTO DI MATERIALI

Lo smaltimento degli imballaggi, dei rifiuti e delle polveri aspirate, dei pezzi sostituiti e/o della bicicletta a pedalata assistita nel suo complesso al termine della sua vita prevista, dovrà essere eseguito nel rispetto ambientale evitando di inquinare suolo, acqua e aria e rispettando in ogni caso la normativa nazionale e locale vigente in materia.

Indicazioni per il trattamento dei rifiuti:

- Materiali ferrosi, alluminio, rame: trattasi di materiali riciclabili da conferire ad apposito centro di raccolta autorizzato;
- Materiali plastici, vetroresina, guarnizioni, pneumatici: sono materiali da conferire in discarica o in apposito centro di riciclo;
- Le batterie devono essere portate ai centri di smaltimento autorizzati.

Suddividere i materiali in funzione della loro natura, incaricando imprese specializzate abilitate allo smaltimento, in osservanza di quanto prescritto dalla legge.



12. NORME DI GARANZIA

M.B.M. S.r.l. Unipersonale garantisce che le proprie biciclette sono prive di qualsiasi difetto di fabbricazione o di fattura. La presente garanzia copre la riparazione o la sostituzione di qualsiasi parte di cui ne venga riconosciuto il difetto, nel rispetto delle seguenti condizioni.

TERMINI E CONDIZIONI

- Periodo di garanzia: la bicicletta a pedalata assistita è garantita per 24 mesi sulle parti meccaniche ed elettriche, salvo per le batterie e tutte le componenti soggette ad usura. Le batterie sono coperte da garanzia per 24 mesi e limitata ad uso corretto della stessa. Nel caso la batteria sia stata lasciata scaricare al di sotto del consentito la casa costruttrice non risponde di eventuali danni.
- Al fine di rendere operante la presente garanzia, si dovrà compilare il form online a cui si accede mediante QR CODE o collegandosi direttamente al sito warranty.mbbike.it entro e non oltre 15 giorni dalla data di acquisto della bicicletta. Saranno necessari il numero seriale e la fotografia della prova d'acquisto del rivenditore autorizzato. Il numero seriale è stampato sull'etichetta posta nella slitta della batteria e sulla batteria stessa (Figura 15);
- Le rivendicazioni dovranno essere avanzate tramite rivenditore ufficiale presentando documento fiscale originale (scontrino o fattura) e stampa della conferma di avvenuta attivazione della garanzia che riceverete via e-mail dopo aver compilato il form online.
- La garanzia prevede la sostituzione gratuita della parte eventualmente difettosa o precocemente usurata purché tutte le prescrizioni siano state rispettate e non si riscontri l'uso improprio della bicicletta. Gli obblighi del costruttore si limitano alla sostituzione delle parti difettose.
- In ultimo, il nostro Ufficio Tecnico deciderà se la parte o la bicicletta difettosa rientrano o meno nelle condizioni della presente garanzia.
- La presente garanzia non copre in alcuno modo la sostituzione delle parti usurate dal normale uso della bicicletta.
- La presente garanzia non si applica in nessun caso ai guasti o danni provocati da un uso improprio della bicicletta, un uso della bicicletta per competizioni sportive, dall'applicazione di accessori non originali, o da impropri interventi di manutenzione.

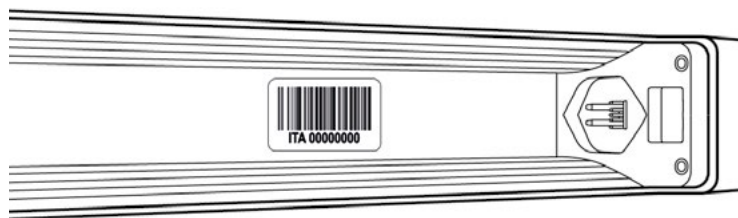


FIG. 15



ATTIVA QUI

LA GARANZIA

ESCLUSIONI

La normale usura su parti ad essa soggette, quali pneumatici, catene, freni, cavi e ruote dentate in situazioni ove non vi siano difetti di materiale.

- Biciclette assistite da un distributore non autorizzato MBM;
- Modifiche rispetto alla confezione originale;
- Uso della bici per attività anomale, quali competizione e/o attività commerciali, o per scopi diversi da quelli per i quali la bici è stata progettata;
- Danno causato dalla mancata osservanza del manuale utente;
- Danno alle vernici e alle decalcomanie come risultato dell'aver esposto la bici o averla usata in condizioni e climi rigidi;
- Costi di manodopera per la sostituzione di parti;
- Spese di trasporto.

Ad eccezione di quanto previsto da questa garanzia e restando soggetti a tutte le altre garanzie, MBM e i suoi dipendenti e agenti non saranno responsabili per perdita o danno di alcun genere (compreso perdite incidentali e consequenziali o danno causato da negligenza o mancanza) originato da o relativo a qualunque bicicletta MBM.

La M.B.M. S.r.l. non si assume la responsabilità su danni a cose e persone, dovuti all'uso improprio del mezzo.

13. CONFORMITÀ

Le biciclette a trazione ibrida con una velocità massima di supporto di 25km/h adempiono ai requisiti:

- 2006/42/CE Direttiva Macchine;
- 2014/30/UE Direttiva Compatibilità Elettromagnetica;
- 2011/65/EU Direttiva Rohs

Tali bicilette sono conformi anche alle seguenti norme non armonizzate:

- Biciclette elettriche: **EN 15194**

Esonero da responsabilità:

Si consiglia vivamente di non rimuovere né sostituire alcuna apparecchiatura originale né di modificare la bicicletta in alcun modo che possa cambiarne il design e/o il funzionamento. Tali modifiche potrebbero danneggiare seriamente la maneggevolezza, la stabilità e altri aspetti della bicicletta, rendendola insicura. La rimozione o la modifica di parti, oppure l'uso di apparecchiature non originali come ricambi, possono rendere la bici non più conforme alle norme e leggi applicabili.

Per garantire sicurezza, qualità ed affidabilità, usare solo parti originali o ricambi autorizzati MBM per la riparazione e la sostituzione.





M.B.M. S.r.l. Unipersonale

Via Emilia Levante, 1671/73/75 | 47521 Cesena (FC)

Tel.: + 39 0547 -300364

Fax: +39 0547-304326

Email: info@mbmbike.it



W W W . M B M B I K E . I T